

Empuñaduras en estrella de cinco picos

Descripción del artículo/Imágenes del producto



Descripción

Material:

Duroplast PF 31, negro.

Casquillo o perno roscado de acero galvanizado.

Versión:

Con un brillo intenso.

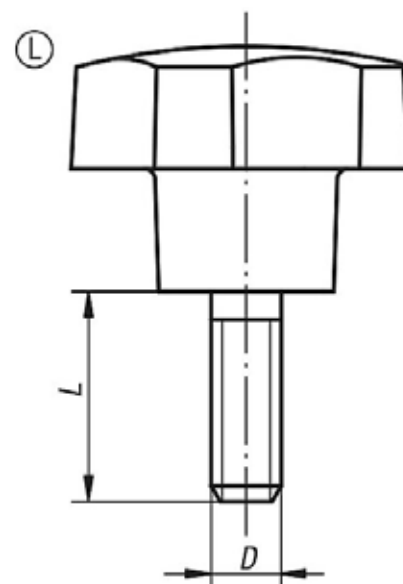
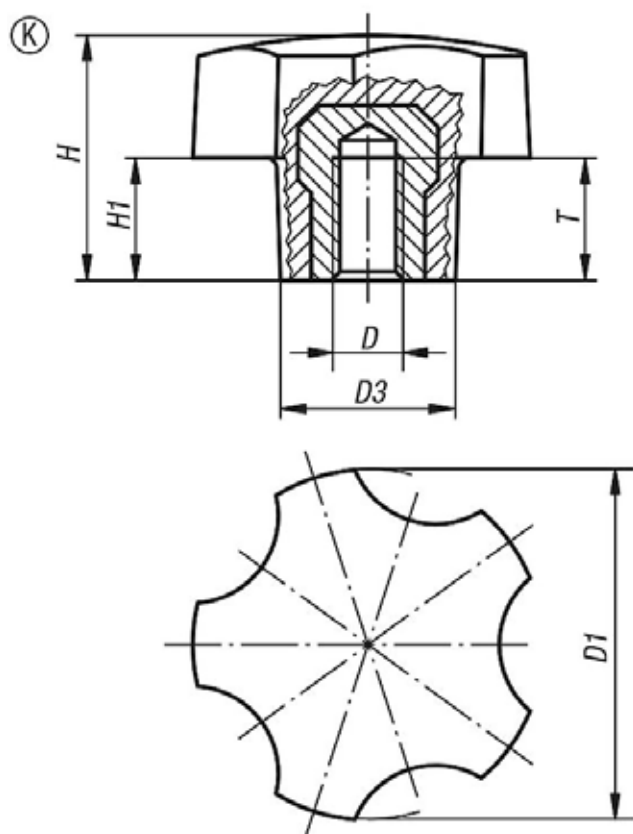
Indicación:

En las versiones K0185.3205 y K0185.3206, el casquillo es de latón.

A petición:

Otras roscas exteriores, longitudes de tornillo y colores.

Planos



Nuestros productos

Empuñaduras en estrella de cinco picos, rosca interior

Referencia	Forma	D	D1	D3	H	H1	T	L
K0185.3205	K	M5	32	16	22,4	11,2	10	-
K0185.3206	K	M6	32	16	22,4	11,2	9	-
K0185.4006	K	M6	40	20	28	14	12	-
K0185.4008	K	M8	40	20	28	14	14	-
K0185.4010	K	M10	40	20	28	14	14	-
K0185.5008	K	M8	50	25	35	17,5	14	-

Empuñaduras en estrella de cinco picos

Nuestros productos

Referencia	Forma	D	D1	D3	H	H1	T	L
K0185.5010	K	M10	50	25	35	17,5	14	-
K0185.3206X12	L	M6	32	16	22,4	11,2	-	12
K0185.3206X18	L	M6	32	16	22,4	11,2	-	18
K0185.3208X16	L	M8	32	16	22,4	11,2	-	16
K0185.3208X24	L	M8	32	16	22,4	11,2	-	24
K0185.4006X18	L	M6	40	20	28	14	-	18
K0185.4008X16	L	M8	40	20	28	14	-	16
K0185.4008X20	L	M8	40	20	28	14	-	20
K0185.4008X24	L	M8	40	20	28	14	-	24
K0185.4010X30	L	M10	40	20	28	14	-	30
K0185.5008X16	L	M8	50	25	35	17,5	-	16
K0185.5008X24	L	M8	50	25	35	17,5	-	24
K0185.5010X20	L	M10	50	25	35	17,5	-	20
K0185.5010X30	L	M10	50	25	35	17,5	-	30