

Volantes

Descripción del artículo/Imágenes del producto



Descripción

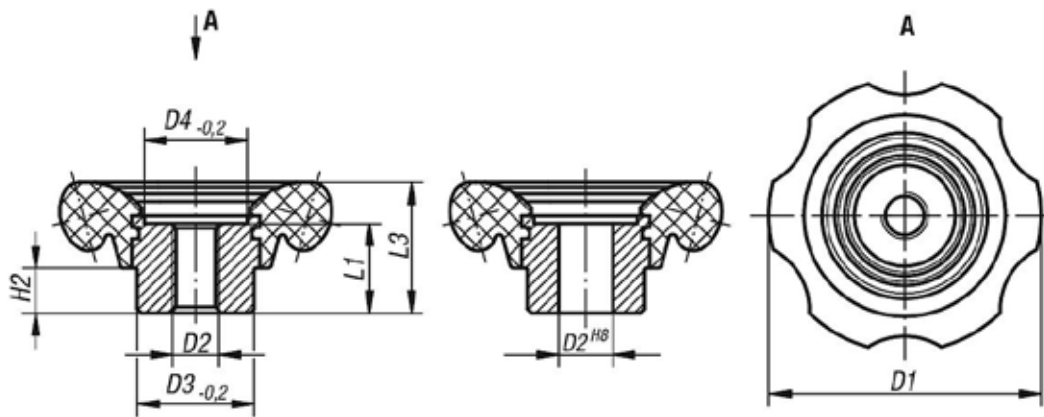
Material:

Volante de duroplast PF 31. Casquillo de acero bruñido.

Versión:

Pulido con un brillo intenso, negro.

Planos



Nuestros productos

Volantes

Referencia	Versión 1	D1	D2	D3	D4	H2	L1	L3
K0184.70110	rosca interior	70	M10	30	26,5	11,5	23	33,5
K0184.70112	rosca interior	70	M12	30	26,5	11,5	23	33,5
K0184.83112	rosca interior	83	M12	35	31,5	14	28	40
K0184.83116	rosca interior	83	M16	35	31,5	14	28	40
K0184.70212	agujero de referencia	70	12H8	30	26,5	11,5	23	33,5
K0184.70214	agujero de referencia	70	14H8	30	26,5	11,5	23	33,5
K0184.83214	agujero de referencia	83	14H8	35	31,5	14	28	40
K0184.83216	agujero de referencia	83	16H8	35	31,5	14	28	40