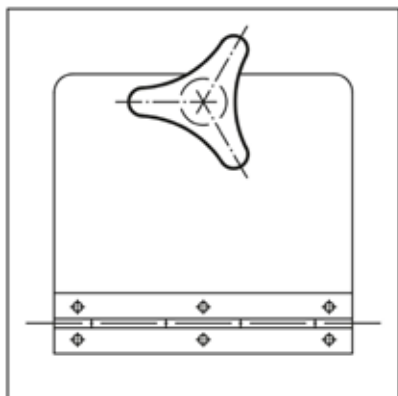


Empuñaduras de estrella de tres picos con collar elevado

Descripción del artículo/Imágenes del producto



Descripción

Material:

Duroplast PF 31, negro. Casquillo o perno roscado de acero galvanizado o acero inoxidable con acabado natural.

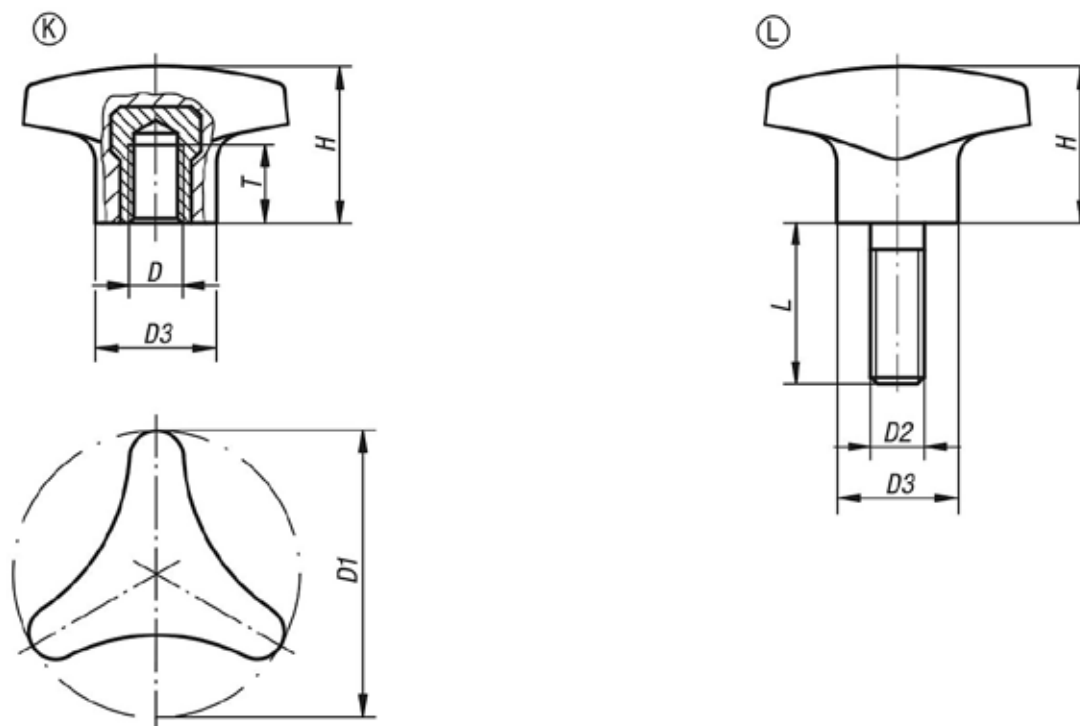
Versión:

Con un brillo intenso.

A petición:

Otras roscas exteriores, longitudes de tornillo y colores.

Planos



Nuestros productos

Empuñaduras de estrella de tres picos con collar elevado, rosca interior

Referencia	Forma	Material del componente	D	D1	D3	H	T	L
K0183.14006	K	acero	M6	40	14	22	12	-
K0183.15008	K	acero	M8	50	18	28	14	-

Empuñaduras de estrella de tres picos con collar elevado

Nuestros productos

Referencia	Forma	Material del componente	D	D1	D3	H	T	L
K0183.16210	K	acero	M10	62	22	35	14	-
K0183.24006	K	acero inoxidable	M6	40	12	22	9	-
K0183.25008	K	acero inoxidable	M8	50	15	28	13	-
K0183.26210	K	acero inoxidable	M10	62	18	35	13	-
K0183.14006X15	L	acero	M6	40	14	22	-	15
K0183.14008X20	L	acero	M8	40	14	22	-	20
K0183.15008X20	L	acero	M8	50	18	28	-	20
K0183.15010X25	L	acero	M10	50	22	28	-	25
K0183.16210X25	L	acero	M10	62	22	35	-	25
K0183.24006X20	L	acero inoxidable	M6	40	12	22	-	20
K0183.24008X20	L	acero inoxidable	M8	40	12	22	-	20
K0183.25008X20	L	acero inoxidable	M8	50	15	28	-	20
K0183.25010X30	L	acero inoxidable	M10	50	15	28	-	30
K0183.26210X30	L	acero inoxidable	M10	62	18	35	-	30