

## Pestillo

### Descripción del artículo/Imágenes del producto



### Descripción

#### Material:

Acero inoxidable 1.4308 o acero.

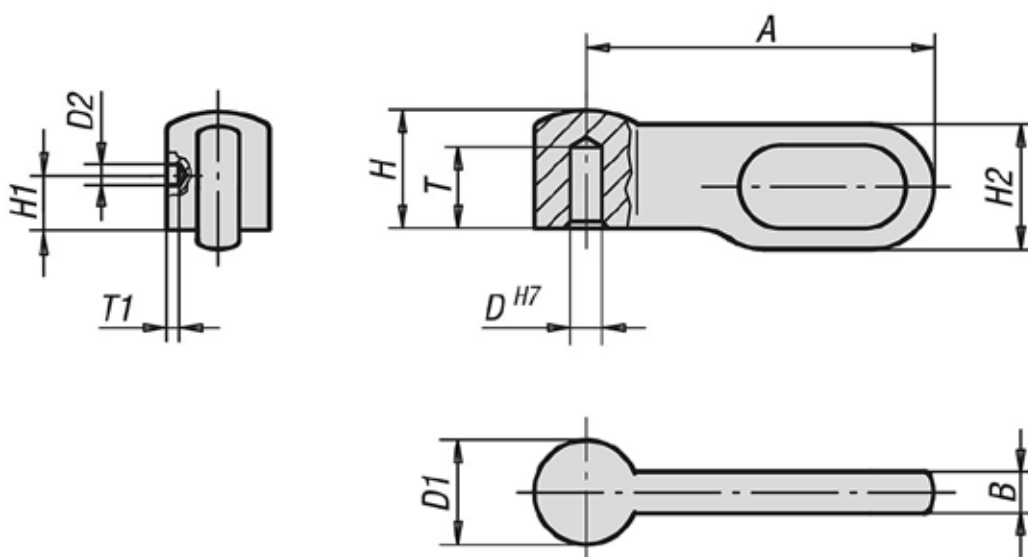
#### Versión:

Acero inoxidable en acabado natural o acero bruído.

#### Indicación:

El pestillo se puede instalar individualmente. La adecuada forma de su diseño, con un uñero ligero, proporciona apoyo a los dedos y cumple los más altos requisitos actuales. Se pueden transmitir fuerzas de sujeción no muy grandes. El centrado lateral permite seleccionar distintos tipos de fijación.

### Planos



### Nuestros productos

#### Pestillo

Referencia	Material del cuerpo de base	Tamaño	A	B	D	D1	D2	H	H1	H2	T	T1
K0178.1040	Acero inoxidable	1	25	3	4	7,5	1,5	8,5	3	9	5,5	0,5
K0178.2050	Acero inoxidable	2	30	3,6	5	9	2	10,2	4	10,8	6,5	1
K0178.3060	Acero inoxidable	3	40	4,8	6	12	2	13,6	5	14,4	8,7	1
K0178.4080	Acero inoxidable	4	50	6	8	15	3	17	6	18	10,2	1
K0178.1041	Acero	1	25	3	4	7,5	1,5	8,5	3	9	5,5	0,5
K0178.2051	Acero	2	30	3,6	5	9	2	10,2	4	10,8	6,5	1
K0178.3061	Acero	3	40	4,8	6	12	2	13,6	5	14,4	8,7	1
K0178.4081	Acero	4	50	6	8	15	3	17	6	18	10,2	1