

Palancas tensoras planas

Descripción del artículo/Imágenes del producto



Descripción

Material:

Partes de acero con clase de resistencia 5.8.
Botón esférico de duroplast PF 31, negro.

Versión:

Bruñido.

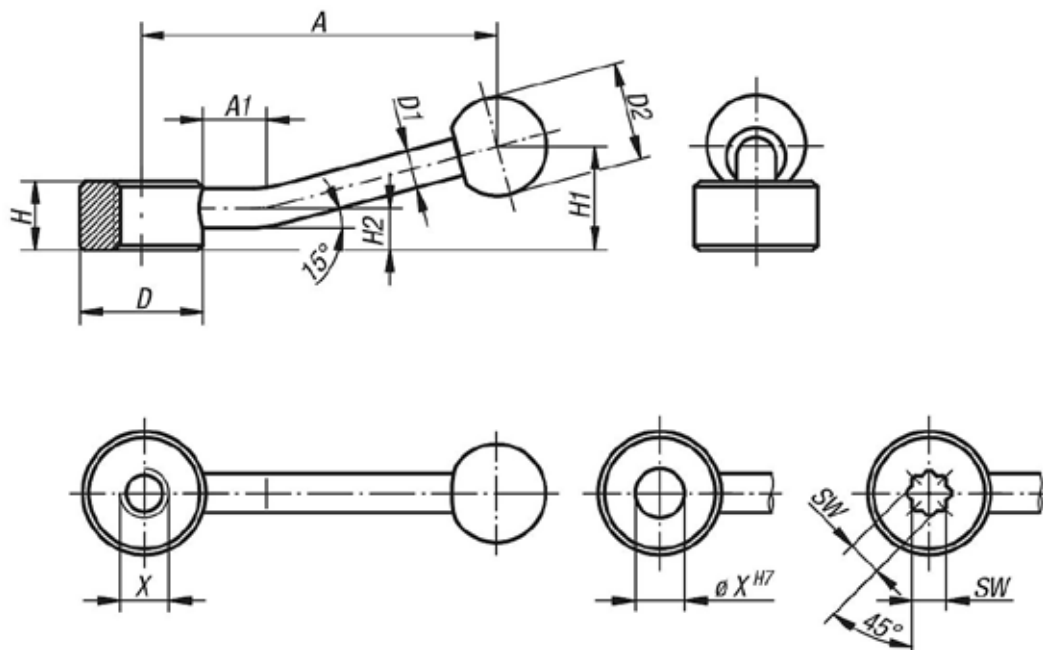
Indicación:

Las palancas tensoras planas se pueden utilizar para tareas de sujeción sencillas o para procesos de conmutación. En caso necesario, debe haber suficiente espacio de sujeción para que la palanca tensora se pueda girar 360°. La versión con estrella interior está diseñada de modo que se pueda realizar un giro a 45°.

A petición:

Otras roscas interiores, agujeros de referencia y estrellas interiores.
Medida "A" disponible en otras longitudes con un recargo.

Planos



Nuestros productos

Palancas tensoras planas con rosca interior

Referencia	Clase de fijación	X	A=Longitud de empuñadura	A1	D	D1	D2	H	H1	H2
K0177.206	rosca interior	M6	75	15	25	8	20	14	22	8,5
K0177.208	rosca interior	M8	75	15	25	8	20	14	22	8,5
K0177.210	rosca interior	M10	75	15	25	8	20	14	22	8,5
K0177.212	rosca interior	M12	100	15	33	10	25	17	27	10
K0177.216	rosca interior	M16	100	15	33	10	25	17	27	10

Palancas tensoras planas

Nuestros productos

Referencia	Clase de fijación	X	A=Longitud de empuñadura	A1	D	D1	D2	H	H1	H2
K0177.220	rosca interior	M20	128	15	41	12	30	20	36	11,5
K0177.224	rosca interior	M24	128	15	41	12	30	20	36	11,5

Palancas tensoras planas con agujero de referencia

Referencia	Clase de fijación	X	A=Longitud de empuñadura	A1	D	D1	D2	H	H1	H2
K0177.106	agujero de referencia	6	75	15	25	8	20	14	22	8,5
K0177.108	agujero de referencia	8	75	15	25	8	20	14	22	8,5
K0177.110	agujero de referencia	10	75	15	25	8	20	14	22	8,5
K0177.112	agujero de referencia	12	100	15	33	10	25	17	27	10
K0177.116	agujero de referencia	16	100	15	33	10	25	17	27	10
K0177.120	agujero de referencia	20	128	15	41	12	30	20	36	11,5
K0177.124	agujero de referencia	24	128	15	41	12	30	20	36	11,5

Palancas tensoras planas con estrella interior

Referencia	Clase de fijación	SW	A=Longitud de empuñadura	A1	D	D1	D2	H	H1	H2
K0177.305	estrella interior	5,5	75	15	25	8	20	14	22	8,5
K0177.307	estrella interior	7	75	15	25	8	20	14	22	8,5
K0177.309	estrella interior	9	100	15	33	10	25	17	27	10
K0177.311	estrella interior	11	100	15	33	10	25	17	27	10
K0177.314	estrella interior	14	128	15	41	12	30	20	36	11,5
K0177.319	estrella interior	19	128	15	41	12	30	20	36	11,5