

# Palancas tensoras

## Descripción del artículo/Imágenes del producto



### Descripción

**Material:**

Partes de acero con clase de resistencia 5.8.  
Botón esférico de plástico, negro.

**Versión:**

Bruñido.

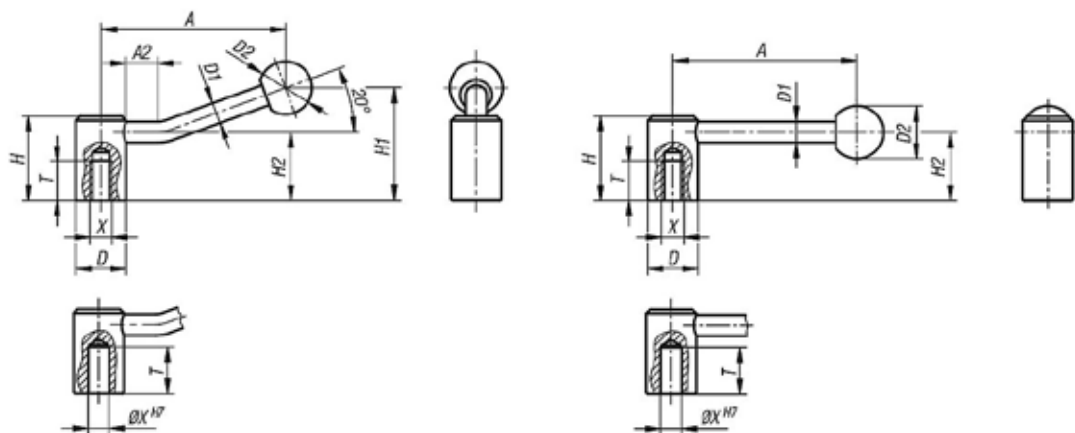
**Indicación:**

Las palancas tensoras se pueden utilizar para tareas de sujeción sencillas o para procesos de conmutación.  
En caso necesario, debe haber suficiente espacio de sujeción para que la palanca se pueda girar 360°.

**A petición:**

Otras roscas interiores, agujeros de referencia y modelos especiales.  
Medida "A" disponible en otras longitudes con un recargo.

## Planos



## Nuestros productos

### Palancas tensoras

Referencia	Clase de fijación	Forma	X	T	A=Longitud de empuñadura	A2	D	D1	D2	H	H1	H2
K0176.2082	rosca interior	0°	M8	18	88,1	-	24	10	25	40	-	32,5
K0176.2102	rosca interior	0°	M10	18	88,1	-	24	10	25	40	-	32,5
K0176.21012	rosca interior	0°	M10	20	104	-	28	12	32	46	-	36,5
K0176.2122	rosca interior	0°	M12	20	104	-	28	12	32	46	-	36,5
K0176.2162	rosca interior	0°	M16	23	126,5	-	33	13	32	52	-	41
K0176.2202	rosca interior	0°	M20	26	128,5	-	41	13	32	61	-	49
K0176.208	rosca interior	20°	M8	18	84,5	15	24	10	25	40	52,5	32,5
K0176.210	rosca interior	20°	M10	18	84,5	15	24	10	25	40	52,5	32,5
K0176.2101	rosca interior	20°	M10	20	100	15	28	12	32	46	61	36,5
K0176.212	rosca interior	20°	M12	20	100	15	28	12	32	46	61	36,5
K0176.216	rosca interior	20°	M16	23	121	15	33	13	32	52	72	41
K0176.220	rosca interior	20°	M20	26	123	15	41	13	32	61	80	49

## Palancas tensoras

### Nuestros productos

Referencia	Clase de fijación	Forma	X	T	A=Longitud de empuñadura	A2	D	D1	D2	H	H1	H2
<b>K0176.1102</b>	agujero de referencia	0°	10	22	88,1	-	24	10	25	40	-	32,5
<b>K0176.1122</b>	agujero de referencia	0°	12	25	104	-	28	12	32	46	-	36,5
<b>K0176.1142</b>	agujero de referencia	0°	14	25	104	-	28	12	32	46	-	36,5
<b>K0176.1162</b>	agujero de referencia	0°	16	28	126,5	-	33	13	32	52	-	41
<b>K0176.1202</b>	agujero de referencia	0°	20	32	128,5	-	41	13	32	61	-	49
<b>K0176.110</b>	agujero de referencia	20°	10	22	84,5	15	24	10	25	40	52,5	32,5
<b>K0176.112</b>	agujero de referencia	20°	12	25	100	15	28	12	32	46	61	36,5
<b>K0176.114</b>	agujero de referencia	20°	14	25	100	15	28	12	32	46	61	36,5
<b>K0176.116</b>	agujero de referencia	20°	16	28	121	15	33	13	32	52	72	41
<b>K0176.120</b>	agujero de referencia	20°	20	32	123	15	41	13	32	61	80	49