

Palanca de sujeción no ajustable

Descripción del artículo/Imágenes del producto



Descripción

Material:

Empuñaduras de plástico reforzado con fibra de vidrio.
Partes de acero con clase de resistencia 5.8.

Versión:

Empuñadura gris antracita, partes de acero cromadas en azul.

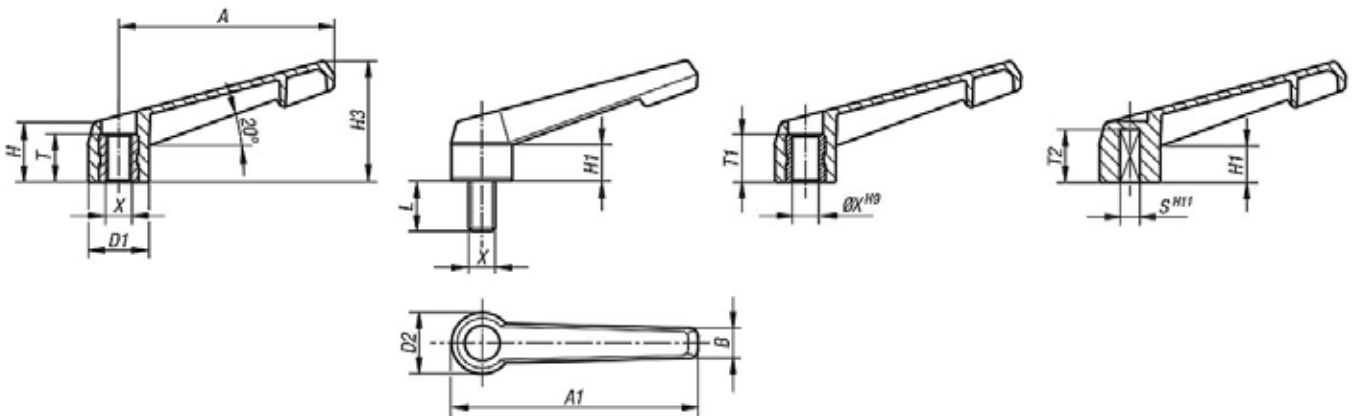
Indicación:

Las palancas de sujeción no ajustables se pueden utilizar para tareas de sujeción sencillas. Para ello, debe haber suficiente espacio de sujeción por lo general para que la palanca pueda girarse 360°.

A petición:

Modelos especiales.

Planos



Nuestros productos

Palanca de sujeción no ajustable con rosca interior

Referencia	Tipo de rosca	Tamaño	X	T	D1	D2	H	H1	H3	A	A1	B
K0175.104000	rosca interior	1	M4	10	13,8	14	17	11	27	40	47	8
K0175.105000	rosca interior	1	M5	10	13,8	14	17	11	27	40	47	8
K0175.106000	rosca interior	1	M6	10	13,8	14	17	11	27	40	47	8
K0175.208000	rosca interior	2	M8	14	18,3	18,5	18	11	36,5	65	75	9
K0175.310000	rosca interior	3	M10	14	21,8	22	22	14	45	80	91	11
K0175.412000	rosca interior	4	M12	18	25,8	26	26	17	54	95	108	13
K0175.516000	rosca interior	5	M16	18	30,8	31	31	21	63	110	126	16

Palanca de sujeción no ajustable con rosca exterior

Referencia	Tipo de rosca	Tamaño	X	D1	D2	H	H1	H3	A	A1	B	L
K0175.105X	rosca exterior	1	M5	13,8	14	17	11	27	40	47	8	20
K0175.106X	rosca exterior	1	M6	13,8	14	17	11	27	40	47	8	20
K0175.208X	rosca exterior	2	M8	18,3	18,5	18	11	36,5	65	75	9	15/20/30
K0175.310X	rosca exterior	3	M10	21,8	22	22	14	45	80	91	11	30
K0175.412X	rosca exterior	4	M12	25,8	26	26	17	54	95	108	13	30

Palanca de sujeción no ajustable

Nuestros productos

Referencia	Tipo de rosca	Tamaño	X	D1	D2	H	H1	H3	A	A1	B	L
K0175.516X	rosca exterior	5	M16	30,8	31	31	21	63	110	126	16	40

Palanca de sujeción no ajustable con agujero de referencia

Referencia	Tipo de rosca	Tamaño	X	T1	D1	D2	H	H1	H3	A	A1	B
K0175.106001	agujero de referencia	1	6	10	13,8	14	17	11	27	40	47	8
K0175.208001	agujero de referencia	2	8	14	18,3	18,5	18	11	36,5	65	75	9
K0175.310001	agujero de referencia	3	10	14	21,8	22	22	14	45	80	91	11
K0175.412001	agujero de referencia	4	12	18	25,8	26	26	17	54	95	108	13
K0175.516001	agujero de referencia	5	16	18	30,8	31	31	21	63	110	126	16

Palanca de sujeción no ajustable con hembra cuadrada

Referencia	Tipo de rosca	Tamaño	S	T2	D1	D2	H	H1	H3	A	A1	B
K0175.105002	hembra cuadrada	1	5	13	13,8	14	17	11	27	40	47	8
K0175.206002	hembra cuadrada	2	6	16	18,3	18,5	18	11	36,5	65	75	9
K0175.308002	hembra cuadrada	3	8	18	21,8	22	22	14	45	80	91	11
K0175.410002	hembra cuadrada	4	10	20	25,8	26	26	17	54	95	108	13
K0175.512002	hembra cuadrada	5	12	26	30,8	31	31	21	63	110	126	16