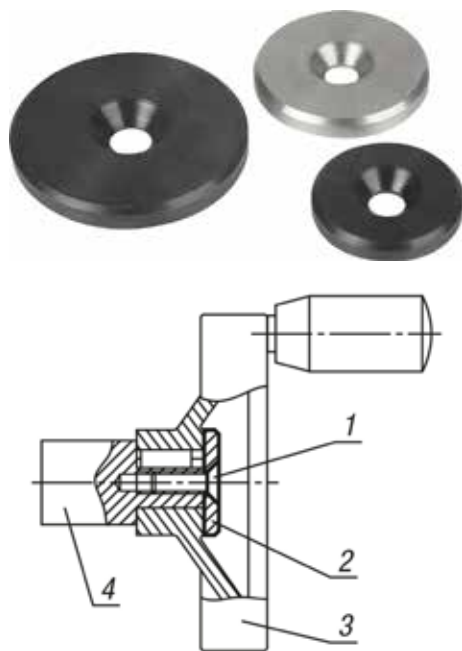


## Arandelas de apoyo

### Descripción del artículo/Imágenes del producto



### Descripción

#### Material:

Acero 1.0718.

Acero inoxidable 1.4305.

#### Versión:

Acero bruñido.

Acero inoxidable con acabado natural.

#### Indicación:

Junto con un tornillo avellanado DIN EN ISO 2009 o DIN EN ISO 10642, las arandelas de apoyo se colocan en la superficie frontal de los extremos del árbol para la fijación axial y el aseguramiento de volantes y manivelas con chavetero.

Las arandelas de apoyo se pueden utilizar en los volantes K0671, K0160, K0161, K0162, K0163, K0164, K0165.

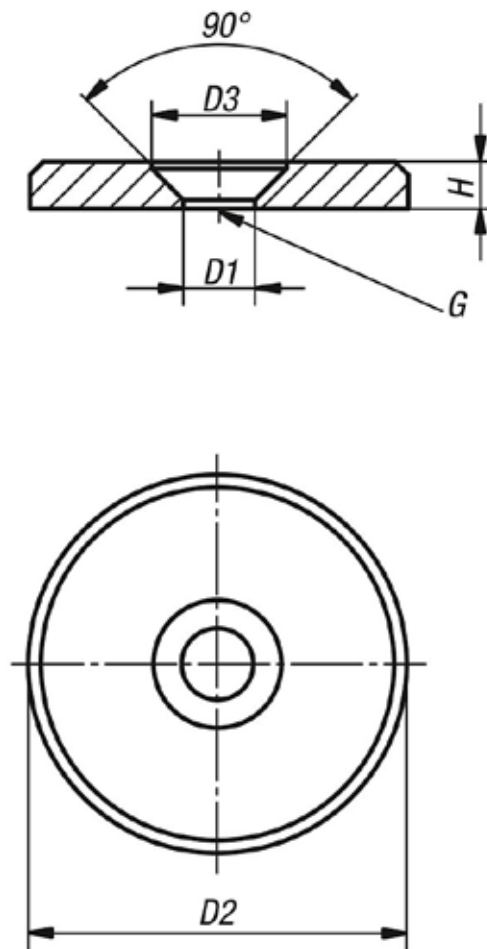
#### Indicación sobre el dibujo:

D3 = para tornillo avellanado ISO 2009 e ISO 10642

- 1) Tornillo avellanado ISO 2009 e ISO 10642
- 2) Arandela de presentación
- 3) Volante
- 4) Árbol

## Arandelas de apoyo

### Planos



### Nuestros productos

#### Arandelas de apoyo

Referencia	Material del cuerpo de base	D1	D2	D3	H	G
K0173.00310	acero	3,2	10	6	2	M3
K0173.00313	acero	3,2	13	6	2	M3
K0173.00416	acero	4,3	16	8,4	3	M4
K0173.00420	acero	4,3	20	8,4	3	M4
K0173.00522	acero	5,3	22	10	3,5	M5
K0173.00525	acero	5,3	25	10	3,5	M5
K0173.00528	acero	5,3	28	10	3,5	M5
K0173.00632	acero	6,4	32	12	4	M6
K0173.00636	acero	6,4	36	12	4	M6
K0173.00640	acero	6,4	40	12	5	M6
K0173.00645	acero	6,4	45	12	6	M6
K0173.00652	acero	6,4	52	12	6	M6
K0173.10310	acero inoxidable	3,2	10	6	2	M3
K0173.10313	acero inoxidable	3,2	13	6	2	M3
K0173.10416	acero inoxidable	4,3	16	8,4	3	M4
K0173.10420	acero inoxidable	4,3	20	8,4	3	M4
K0173.10522	acero inoxidable	5,3	22	10	3,5	M5
K0173.10525	acero inoxidable	5,3	25	10	3,5	M5
K0173.10528	acero inoxidable	5,3	28	10	3,5	M5

## Arandelas de apoyo

### Nuestros productos

Referencia	Material del cuerpo de base	D1	D2	D3	H	G
<b>K0173.10632</b>	acero inoxidable	6,4	32	12	4	M6
<b>K0173.10636</b>	acero inoxidable	6,4	36	12	4	M6
<b>K0173.10640</b>	acero inoxidable	6,4	40	12	5	M6
<b>K0173.10645</b>	acero inoxidable	6,4	45	12	6	M6
<b>K0173.10652</b>	acero inoxidable	6,4	52	12	6	M6