

Empuñaduras cónicas

Descripción del artículo/Imágenes del producto



Descripción

Material:

Duroplast PF 31, negro.

Casquillo o perno roscado de acero galvanizado.

Versión:

Con un brillo intenso.

Indicación:

En las versiones K0172.205 y K0172.206, el casquillo es de latón.

En las versiones K0172.208 y K0172.2081, el casquillo es de acero encobrado.

A petición:

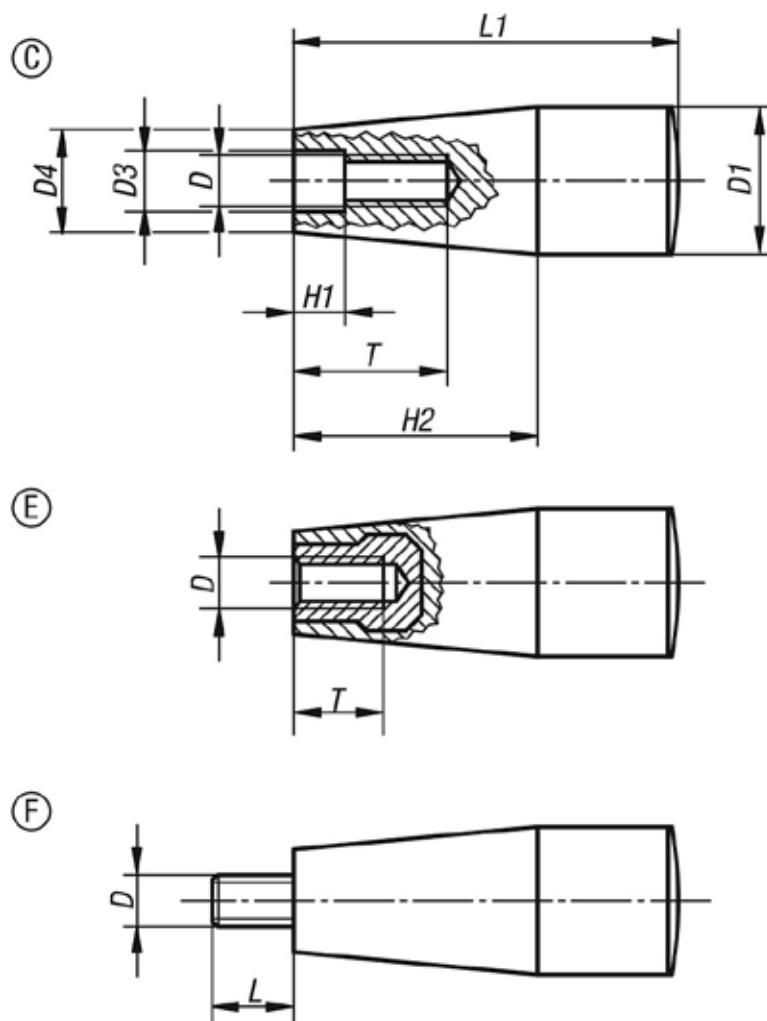
Otros colores.

Indicación sobre el dibujo:

Forma C: rosca prensada

Forma E: casquillo roscado

Forma F: rosca exterior



Nuestros productos

Empuñaduras cónicas

Referencia	Tipo de rosca	Forma	D	D1	D3	D4	H1	H2	L	L1	T
K0172.106	rosca interior	C	M6	17	6,2	15	2	26	-	45	14
K0172.108	rosca interior	C	M8	17	8,2	13	2	26	-	45	16
K0172.1081	rosca interior	C	M8	23	8,5	18	2	38	-	61	24
K0172.110	rosca interior	C	M10	29	10,5	21	3,5	42	-	71	28
K0172.205	rosca interior	E	M5	17	-	15	-	26	-	45	10
K0172.206	rosca interior	E	M6	17	-	15	-	26	-	45	9
K0172.208	rosca interior	E	M8	23	-	18	-	38	-	61	14
K0172.2081	rosca interior	E	M8	28	-	21	-	42	-	71	14
K0172.306	rosca exterior	F	M6	17	-	15	-	26	18	45	-
K0172.308	rosca exterior	F	M8	23	-	18	-	38	12	61	-
K0172.310	rosca exterior	F	M10	29	-	21	-	42	20	71	-