

## Empuñaduras giratorias

Descripción del artículo/Imágenes del producto



### Descripción

Material:

Duroplast PF 31, negro.

Eje y casquillo roscado de acero galvanizado o acero inoxidable con acabado natural.

Versión:

Con un brillo intenso.

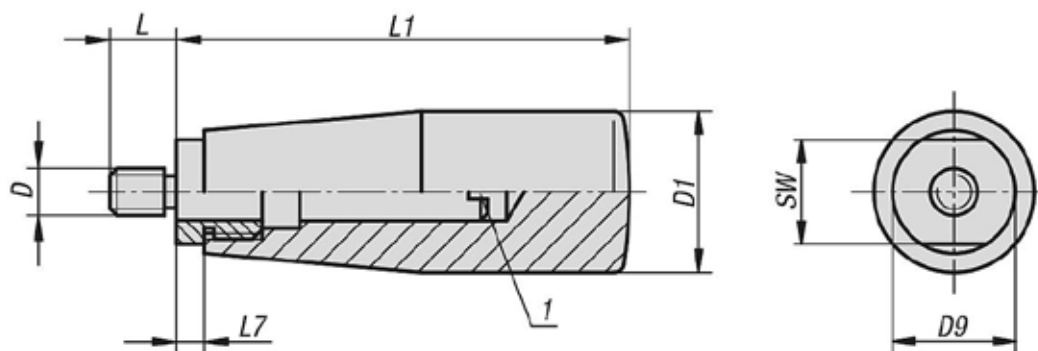
Indicación:

Para el montaje, desenroscar el eje.

Indicación sobre el dibujo:

1) Ayuda de montaje

### Planos



### Nuestros productos

#### Empuñaduras giratorias

Referencia	Material del componente	D	D1	D9	L	L1	L7	SW
K0170.105007	acero	M5	17	15	7	51	5	13
K0170.206008	acero	M6	23	18	8	68	6	16
K0170.208009	acero	M8	23	18	9	68	6	16
K0170.310011	acero	M10	28	21	11	77	7	19
K0170.1105007	acero inoxidable	M5	17	15	7	51	5	13
K0170.1206008	acero inoxidable	M6	23	18	8	68	6	16
K0170.1208009	acero inoxidable	M8	23	18	9	68	6	16
K0170.1310011	acero inoxidable	M10	28	21	11	77	7	19