

Volantes de disco sin empuñadura

Descripción del artículo/Imágenes del producto



Descripción

Material:

Duroplast PF 31, negro.

Cubo de acero niquelado o acero inoxidable 1.4305 con acabado natural.

Versión:

Con un brillo intenso.

A petición:

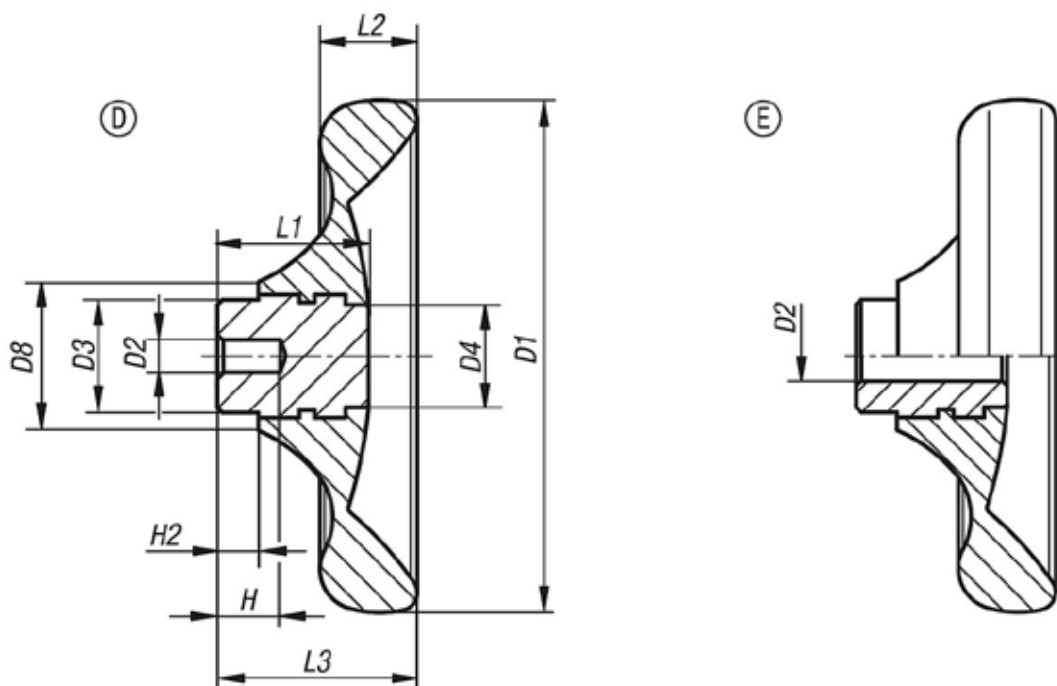
Otros agujeros de referencia.

Indicación sobre el dibujo:

Forma D: preperforada

Forma E: con agujero de referencia

Planos



Nuestros productos

Volantes de disco sin empuñadura, casquillo de acero

Referencia	Versión 1	Forma	D1	D2	D3	D4	D8	H	H2	L1	L2	L3
K0165.0100X06	preperforado	D	100	6	22	20	29	12	8	29,5	19	39
K0165.0125X08	preperforado	D	125	8	26	21	34	15	8	34	24	46
K0165.0140X08	preperforado	D	140	8	30	25	39	16	8	38,5	27	52
K0165.0160X10	preperforado	D	160	10	33	30	43	20	8	41,3	30,1	57
K0165.1100X10	agujero de referencia	E	100	10H8	22	20	29	-	8	29,5	19	39
K0165.1125X12	agujero de referencia	E	125	12H8	26	21	34	-	8	34	24	46
K0165.1140X14	agujero de referencia	E	140	14H8	30	25	39	-	8	38,5	27	52
K0165.1160X16	agujero de referencia	E	160	16H8	33	30	43	-	8	41,3	30,1	57
K0165.1160X18	agujero de referencia	E	160	18H8	33	30	43	-	8	41,3	30,1	57
K0165.2100X06	preperforado	D	100	6	22	20	29	12	8	29,5	19	39

Volantes de disco sin empuñadura

Nuestros productos

Referencia	Versión 1	Forma	D1	D2	D3	D4	D8	H	H2	L1	L2	L3
K0165.2125X08	preperforado	D	125	8	26	21	34	15	8	34	24	46
K0165.2140X08	preperforado	D	140	8	30	25	39	16	8	38,5	27	52
K0165.2160X10	preperforado	D	160	10	33	30	43	20	8	41,3	30,1	57
K0165.3100X10	agujero de referencia	E	100	10H7	22	20	29	-	8	29,5	19	39
K0165.3125X12	agujero de referencia	E	125	12H7	26	21	34	-	8	34	24	46
K0165.3140X14	agujero de referencia	E	140	14H7	30	25	39	-	8	38,5	27	52
K0165.3160X16	agujero de referencia	E	160	16H7	33	30	43	-	8	41,3	30,1	57
K0165.3160X18	agujero de referencia	E	160	18H7	33	30	43	-	8	41,3	30,1	57