

Botones esféricos planos DIN 319 ampliada

Descripción del artículo/Imágenes del producto



Descripción

Material:

Duroplast PF 31, negro.

Casquillo de acero galvanizado.

Versión:

Con un brillo intenso.

Indicación:

Montaje de forma L: los botones esféricos se instalan firmemente con ligeros golpes de martillo. Utilizar únicamente un martillo de goma o plástico de 200 g de peso como máximo.

En la versión K0159.21604, el casquillo es de latón.

En las versiones K0159.23008, K0159.23508 y K0159.24008, el casquillo es de acero encobrado.

A petición:

* Estas versiones están disponibles franco almacén en rojo oscuro con un recargo.

Tolerancia de espiga:

Los botones esféricos con manguito de sujeción se pueden insertar en barras convencionales con tolerancia h9. El manguito de sujeción suministrado garantiza un alojamiento firme y seguro.

Indicación sobre el dibujo:

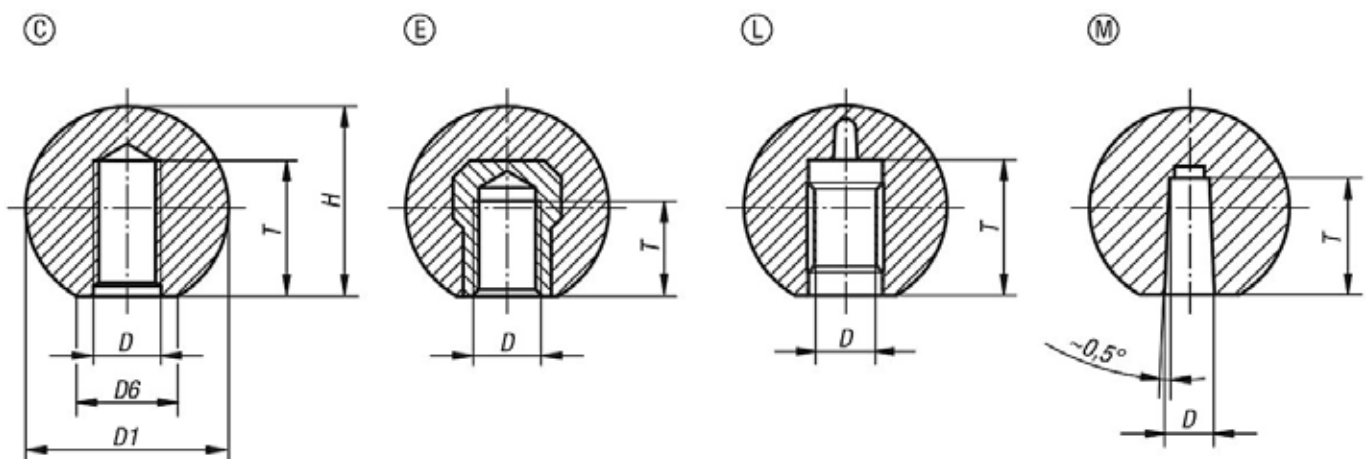
Forma C: rosca prensada

Forma E: casquillo roscado

Forma L: manguito de sujeción

Forma M: perforación cónica

Planos



Nuestros productos

Botones esféricos de acabado natural DIN 319 ampliada, forma C, con rosca prensada

Botones esféricos planos DIN 319 ampliada

Nuestros productos

Referencia	Forma	D	D1	D6	H	T
K0159.11604	C	M4	16	8	15	6
K0159.11605	C	M5	16	8	15	7,5
K0159.11606	C	M6	16	8	15	9
K0159.12005	C	M5	20	12	18	7,5
K0159.12006	C	M6	20	12	18	9
K0159.12506	C	M6	25	15	23	9
K0159.12508	C	M8	25	15	23	12
K0159.13008	C	M8	30	16	28	12
K0159.13208	C	M8	32	18	29	12
K0159.13210	C	M10	32	18	29	15
K0159.13508	C	M8	36	17	33	18
K0159.13510	C	M10	36	17	33	15
K0159.14008	C	M8	40	20	37,5	12
K0159.14010	C	M10	40	20	37,5	15
K0159.14012	C	M12	40	20	37,5	18
K0159.14510	C	M10	45	20	43	15
K0159.14512	C	M12	45	20	43	18
K0159.15010	C	M10	50	22	48	15
K0159.15012	C	M12	50	28	48	18
K0159.21604	E	M4	16	8	15	6
K0159.22005	E	M5	20	12	18	7,5
K0159.22006	E	M6	20	12	18	9
K0159.22506	E	M6	25	15	23	9
K0159.22508	E	M8	25	15	23	12
K0159.23008	E	M8	30	16	28	12
K0159.23208	E	M8	32	18	29	12
K0159.23210	E	M10	32	18	29	15
K0159.23508	E	M8	36	17	33	14
K0159.23510	E	M10	36	17	33	14
K0159.24008	E	M8	40	20	37,5	14
K0159.24010	E	M10	40	20	37,5	15
K0159.24012	E	M12	40	20	37,5	18
K0159.24510	E	M10	45	20	43	22
K0159.24512	E	M12	45	20	43	21
K0159.25010	E	M10	50	22	48	15
K0159.25012	E	M12	50	28	48	18
K0159.42005	L	5	20	12	18	13
K0159.42506	L	6	25	15	23	16
K0159.42508	L	8	25	15	23	15
K0159.43208	L	8	32	18	29	15
K0159.43210	L	10	32	18	29	20
K0159.44010	L	10	40	20	37,5	20
K0159.44012	L	12	40	20	37,5	23
K0159.45012	L	12	50	28	48	20
K0159.31604	M	4	16	8	15	9
K0159.32005	M	5	20	12	18	12
K0159.32506	M	6	25	15	23	15
K0159.32508	M	8	25	15	23	15
K0159.33208	M	8	32	18	29	15
K0159.33210	M	10	32	18	29	15
K0159.34010	M	10	40	20	37,5	20
K0159.34012	M	12	40	20	37,5	20
K0159.35012	M	12	50	28	48	22