

Botones esféricos termoplásticos DIN 319 ampliada

Descripción del artículo/Imágenes del producto



Descripción

Material:

Termoplástico, negro.
Casquillo de acero.

Versión:

Acero galvanizado.

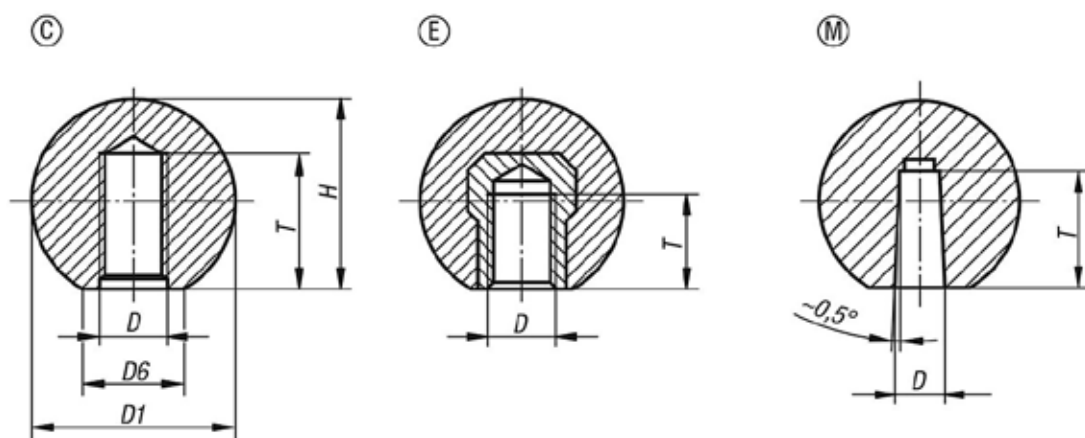
A petición:

Otros colores.

Indicación sobre el dibujo:

Forma C: rosca de plástico
Forma E: casquillo roscado
Forma M: perforación cónica

Planos



Nuestros productos

Botones esféricos termoplásticos DIN 319 ampliada

Referencia	Forma	D	D1	D6	H	T
K0158.11604	C	M4	16	8	15	6
K0158.11605	C	M5	16	8	15	7,5
K0158.12005	C	M5	20	12	18	7,5
K0158.12006	C	M6	20	12	18	9
K0158.12506	C	M6	25	15	22,5	9
K0158.12508	C	M8	25	15	22,5	12
K0158.13208	C	M8	32	18	29	12
K0158.13210	C	M10	32	18	29	15
K0158.14010	C	M10	40	22	37	15
K0158.14012	C	M12	40	22	37	15
K0158.22005	E	M5	20	12	18	7,5
K0158.22006	E	M6	20	12	18	7,5
K0158.22506	E	M6	25	15	22,5	9
K0158.22508	E	M8	25	15	22,5	9
K0158.23208	E	M8	32	18	29	12
K0158.23210	E	M10	32	18	29	12
K0158.32005	M	5	20	12	18	12
K0158.32506	M	6	25	15	22,5	15

Botones esféricos termoplásticos DIN 319 ampliada**Nuestros productos**

Referencia	Forma	D	D1	D6	H	T
K0158.32508	M	8	25	15	22,5	15
K0158.33208	M	8	32	18	29	15
K0158.33210	M	10	32	18	29	15
K0158.34010	M	10	40	22	37	20
K0158.34012	M	12	40	22	37	20