

## Empuñaduras en estrella con función de sujeción rápida

### Descripción del artículo/Imágenes del producto



### Descripción

**Material:**

Termoplástico negro, casquillo de acero.

**Versión:**

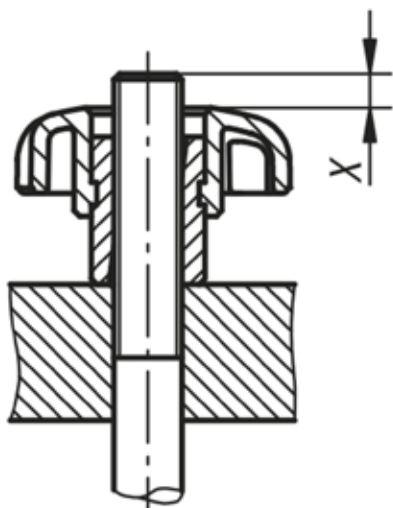
Casquillo de acero galvanizado y cromado en azul.

**Indicación:**

Las empuñaduras en estrella con función de sujeción rápida se aplican en cualquier dispositivo que no requiera grandes fuerzas de sujeción. La función se alcanza mediante una rosca semilateral.

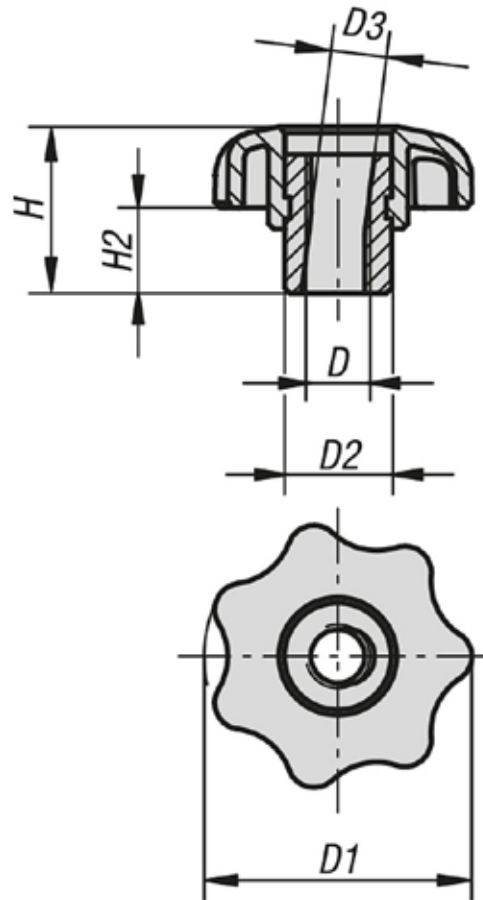
**Indicación sobre el dibujo:**

X: El perno roscado debe ser unos milímetros más largo que la altura "H1".



## Empuñaduras en estrella con función de sujeción rápida

Planos



### Nuestros productos

#### Empuñaduras en estrella con función de sujeción rápida

Referencia	D	D1	D2	D3	H	H2
K0156.05	M5	25	10	5,2	16,6	9
K0156.06	M6	32	13,5	6,2	20,6	11
K0156.08	M8	40	13,5	8,3	24,5	13
K0156.10	M10	50	19	10,3	31,2	17
K0156.12	M12	63	19	12,7	39,3	21