

## Empuñaduras en estrella de biopolímero similares a DIN 6336

### Descripción del artículo/Imágenes del producto



### Descripción

#### Material:

Biopolímero. Casquillo o perno roscado de acero.

#### Versión:

Casquillo o perno roscado cincados y cromados en azul.  
Haya natural con fibras de haya teñidas o teñidas de gris pizarra.

#### Ventajas:

Este biopolímero se ha elaborado completamente a partir de materias primas renovables (sin petróleo).

Protección de los recursos fósiles finitos.

Las fibras de madera proceden 100 % de bosques autóctonos de Alemania gestionados de modo sostenible.

#### Características:

Buena estabilidad mecánica (comprobado, con al menos doble seguridad).

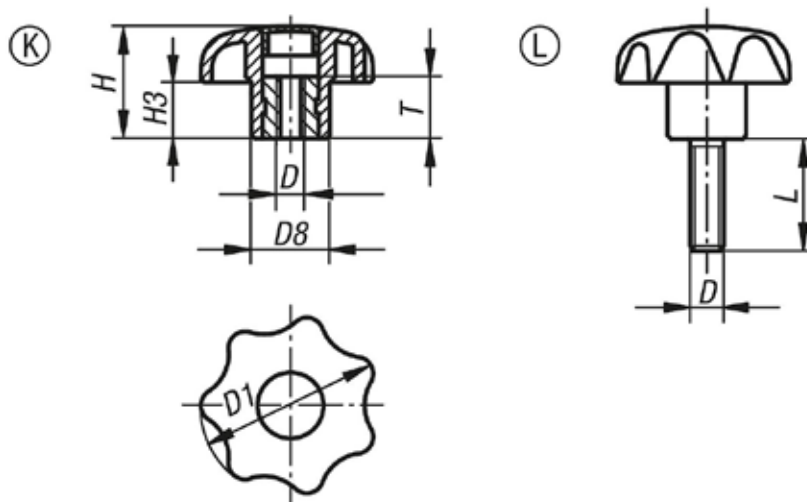
El biopolímero es reciclable (equiparable a los termoplásticos).

Apropiado para uso en exteriores (no es biodegradable).

Buena resistencia contra ácidos y lejías.

Resistencia durante un tiempo breve contra alcoholes, combustibles, aceites minerales, grasas.

### Planos



### Nuestros productos

#### Empuñaduras en estrella de biopolímero similares a DIN 6336, rosca interior

Referencia	Forma	Color del cuerpo de base	D	D1	D8	H	H3	L	T
K0155.102051143	K	haya natural	M5	32	14	20	10	-	10
K0155.10206143	K	haya natural	M6	32	14	20	10	-	10
K0155.10208143	K	haya natural	M8	40	18	25	13	-	14
K0155.102081143	K	haya natural	M8	50	22	32	17	-	14
K0155.102101143	K	haya natural	M10	40	18	25	13	-	14
K0155.10210143	K	haya natural	M10	50	22	32	17	-	14

## Empuñaduras en estrella de biopolímero similares a DIN 6336

### Nuestros productos

Referencia	Forma	Color del cuerpo de base	D	D1	D8	H	H3	L	T
K0155.102121143	K	haya natural	M12	50	22	32	17	-	18
K0155.10205190	K	gris antracita RAL 7021	M5	32	14	20	10	-	10
K0155.1020690	K	gris antracita RAL 7021	M6	32	14	20	10	-	10
K0155.1020890	K	gris antracita RAL 7021	M8	40	18	25	13	-	14
K0155.10208190	K	gris antracita RAL 7021	M8	50	22	32	17	-	14
K0155.10210190	K	gris antracita RAL 7021	M10	40	18	25	13	-	14
K0155.1021090	K	gris antracita RAL 7021	M10	50	22	32	17	-	14
K0155.10212190	K	gris antracita RAL 7021	M12	50	22	32	17	-	18
K0155.104061143X15	L	haya natural	M6	32	14	20	10	15	-
K0155.10408143X20	L	haya natural	M8	32	14	20	10	20	-
K0155.104081143X25	L	haya natural	M8	40	18	25	13	25	-
K0155.10410143X25	L	haya natural	M10	40	18	25	13	25	-
K0155.104101143X25	L	haya natural	M10	50	22	32	17	25	-
K0155.10412143X25	L	haya natural	M12	50	22	32	17	25	-
K0155.10406190X15	L	gris antracita RAL 7021	M6	32	14	20	10	15	-
K0155.1040890X20	L	gris antracita RAL 7021	M8	32	14	20	10	20	-
K0155.10408190X25	L	gris antracita RAL 7021	M8	40	18	25	13	25	-
K0155.1041090X25	L	gris antracita RAL 7021	M10	40	18	25	13	25	-
K0155.10410190X25	L	gris antracita RAL 7021	M10	50	22	32	17	25	-
K0155.1041290X25	L	gris antracita RAL 7021	M12	50	22	32	17	25	-