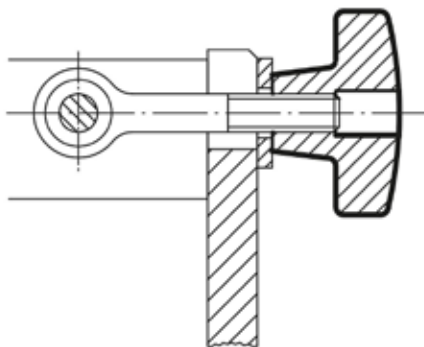


## Empuñaduras en cruz DIN 6335 de fundición gris

### Descripción del artículo/Imágenes del producto



### Descripción

#### Material:

Fundición gris GJL 200.

Tornillo prisionero de acero inoxidable 1.4305.

Pasador transversal de acero inoxidable 1.4310.

#### Versión:

Rectificado por vibración, acabado natural.

Tornillo prisionero y pasador transversal con acabado natural.

#### Indicación sobre el dibujo:

Forma A: Pieza bruta

Forma B: Perforación continua

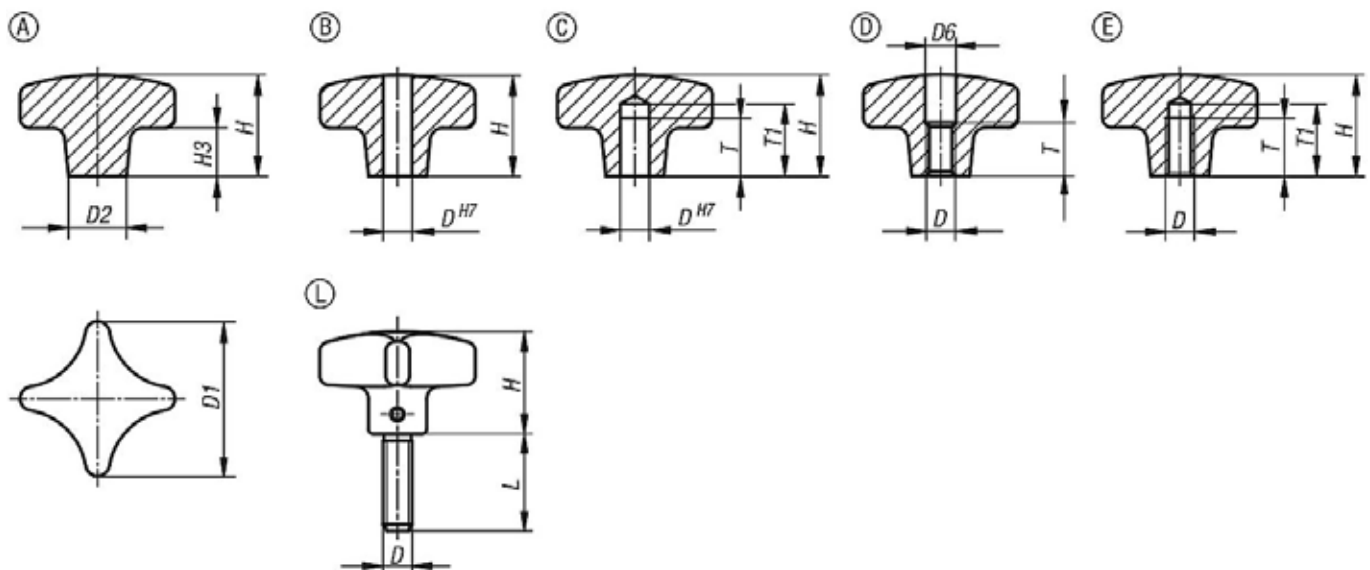
Forma C: Agujero ciego

Forma D: Rosca taladrada

Forma E: Agujero ciego roscado

Forma L: Con rosca exterior

### Planos



### Nuestros productos

#### Empuñaduras en cruz DIN 6335 de fundición gris

Referencia	Forma	Versión 1	D	D1	D2	D6	H	H3	L	T	T1
K0147.106	A	tamboreado	-	32	12	-	21	10	-	-	-
K0147.108	A	tamboreado	-	40	14	-	26	14	-	-	-
K0147.110	A	tamboreado	-	50	18	-	34	20	-	-	-
K0147.112	A	tamboreado	-	63	20	-	42	25	-	-	-
K0147.116	A	tamboreado	-	80	25	-	52	30	-	-	-
K0147.120	A	tamboreado	-	100	32	-	65	38	-	-	-
K0147.206	B	tamboreado	6	32	12	-	20	10	-	-	-
K0147.208	B	tamboreado	8	40	14	-	25	14	-	-	-

## Empuñaduras en cruz DIN 6335 de fundición gris

### Nuestros productos

Referencia	Forma	Versión 1	D	D1	D2	D6	H	H3	L	T	T1
K0147.210	B	tamboreado	10	50	18	-	32	20	-	-	-
K0147.212	B	tamboreado	12	63	20	-	40	25	-	-	-
K0147.216	B	tamboreado	16	80	25	-	50	30	-	-	-
K0147.220	B	tamboreado	20	100	32	-	63	38	-	-	-
K0147.306	C	tamboreado	6	32	12	-	20	10	-	12	15
K0147.308	C	tamboreado	8	40	14	-	25	14	-	15	18
K0147.310	C	tamboreado	10	50	18	-	32	20	-	18	21
K0147.312	C	tamboreado	12	63	20	-	40	25	-	22	25
K0147.316	C	tamboreado	16	80	25	-	50	30	-	28	32
K0147.320	C	tamboreado	20	100	32	-	63	38	-	36	40
K0147.406	D	tamboreado	M6	32	12	6,4	20	10	-	10	-
K0147.408	D	tamboreado	M8	40	14	8,4	25	14	-	13	-
K0147.410	D	tamboreado	M10	50	18	10,5	32	20	-	16	-
K0147.412	D	tamboreado	M12	63	20	13	40	25	-	20	-
K0147.416	D	tamboreado	M16	80	25	17	50	30	-	20	-
K0147.420	D	tamboreado	M20	100	32	21	63	38	-	25	-
K0147.506	E	tamboreado	M6	32	12	-	20	10	-	12	15
K0147.508	E	tamboreado	M8	40	14	-	25	14	-	15	18
K0147.510	E	tamboreado	M10	50	18	-	32	20	-	18	21
K0147.512	E	tamboreado	M12	63	20	-	40	25	-	22	25
K0147.516	E	tamboreado	M16	80	25	-	50	30	-	28	32
K0147.520	E	tamboreado	M20	100	32	-	63	38	-	36	40
K0147.606X15	L	Tamboreado	M6	32	12	-	20	-	15	-	-
K0147.606X20	L	Tamboreado	M6	32	12	-	20	-	20	-	-
K0147.606X25	L	Tamboreado	M6	32	12	-	20	-	25	-	-
K0147.606X30	L	Tamboreado	M6	32	12	-	20	-	30	-	-
K0147.606X40	L	Tamboreado	M6	32	12	-	20	-	40	-	-
K0147.606X50	L	Tamboreado	M6	32	12	-	20	-	50	-	-
K0147.608X20	L	Tamboreado	M8	40	14	-	25	-	20	-	-
K0147.608X25	L	Tamboreado	M8	40	14	-	25	-	25	-	-
K0147.608X30	L	Tamboreado	M8	40	14	-	25	-	30	-	-
K0147.608X40	L	Tamboreado	M8	40	14	-	25	-	40	-	-
K0147.608X50	L	Tamboreado	M8	40	14	-	25	-	50	-	-
K0147.610X20	L	Tamboreado	M10	50	18	-	32	-	20	-	-
K0147.610X25	L	Tamboreado	M10	50	18	-	32	-	25	-	-
K0147.610X30	L	Tamboreado	M10	50	18	-	32	-	30	-	-
K0147.610X40	L	Tamboreado	M10	50	18	-	32	-	40	-	-
K0147.610X50	L	Tamboreado	M10	50	18	-	32	-	50	-	-
K0147.612X20	L	Tamboreado	M12	63	20	-	40	-	20	-	-
K0147.612X30	L	Tamboreado	M12	63	20	-	40	-	30	-	-
K0147.612X40	L	Tamboreado	M12	63	20	-	40	-	40	-	-
K0147.612X50	L	Tamboreado	M12	63	20	-	40	-	50	-	-