

Empuñaduras en cruz similares a DIN 6335 de aluminio

Descripción del artículo/Imágenes del producto



Descripción

Material:

Aluminio.

Tornillo prisionero de acero inoxidable 1.4305.

Pasador transversal de acero inoxidable 1.4310.

Versión:

Rectificado por vibración o rectificado y pulido.

Tornillo prisionero y pasador transversal con acabado natural.

A petición:

Empuñaduras en cruz como pieza bruta (no rectificado por vibración).

Indicación sobre el dibujo:

Forma A: Pieza bruta

Forma B: Perforación continua

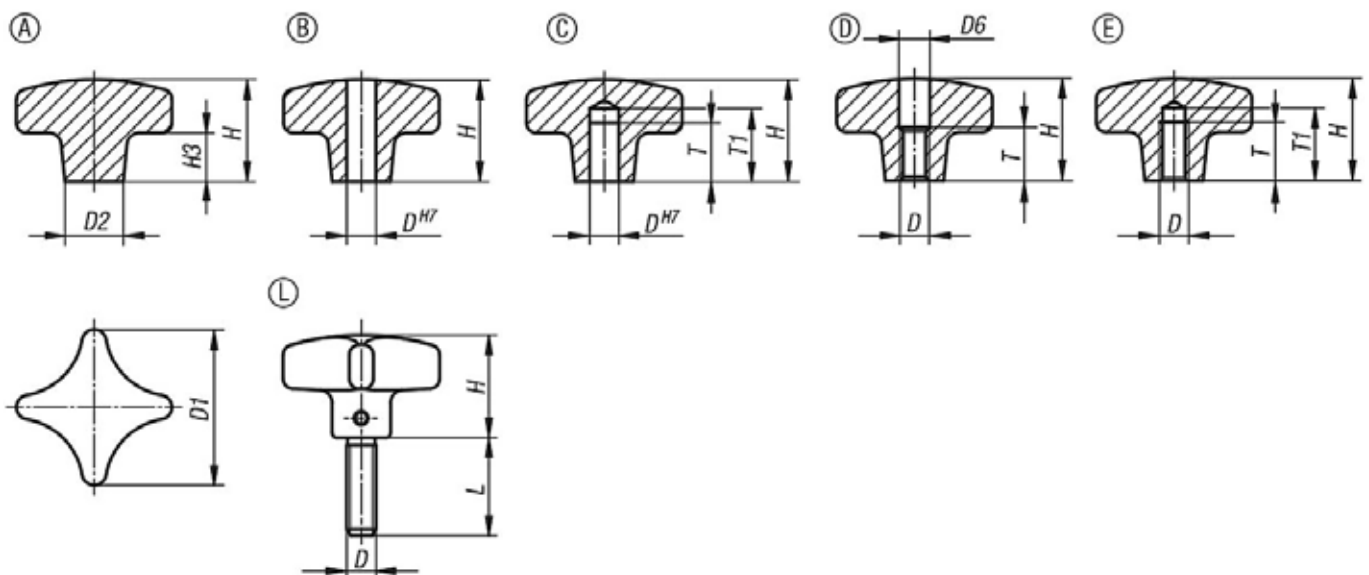
Forma C: Agujero ciego

Forma D: Rosca taladrada

Forma E: Agujero ciego roscado

Forma L: Con rosca exterior

Planos



Nuestros productos

Empuñaduras en cruz similares a DIN 6335 de aluminio

Referencia	Forma	Superficie	D	D1	D2	D6	H	H3	L	T	T1
K0145.104008	A	rectificado por vibración	-	40	14	-	26	14	-	-	-
K0145.105010	A	rectificado por vibración	-	50	18	-	34	20	-	-	-
K0145.106312	A	rectificado por vibración	-	63	25	-	42	25	-	-	-
K0145.108016	A	rectificado por vibración	-	80	25	-	52	30	-	-	-
K0145.204008	B	rectificado por vibración	8	40	14	-	25	-	-	-	-
K0145.205010	B	rectificado por vibración	10	50	18	-	32	-	-	-	-

Empuñaduras en cruz similares a DIN 6335 de aluminio

Nuestros productos

Referencia	Forma	Superficie	D	D1	D2	D6	H	H3	L	T	T1
K0145.206312	B	rectificado por vibración	12	63	25	-	40	-	-	-	-
K0145.208016	B	rectificado por vibración	16	80	25	-	50	-	-	-	-
K0145.2040082	B	pulido	8	40	14	-	25	-	-	-	-
K0145.2050102	B	pulido	10	50	18	-	32	-	-	-	-
K0145.2063122	B	pulido	12	63	25	-	40	-	-	-	-
K0145.2080162	B	pulido	16	80	25	-	50	-	-	-	-
K0145.304008	C	rectificado por vibración	8	40	14	-	25	14	-	15	18
K0145.305010	C	rectificado por vibración	10	50	18	-	32	20	-	18	21
K0145.306312	C	rectificado por vibración	12	63	25	-	40	25	-	22	25
K0145.308016	C	rectificado por vibración	16	80	25	-	50	30	-	28	32
K0145.3040082	C	pulido	8	40	14	-	25	14	-	15	18
K0145.3050102	C	pulido	10	50	18	-	32	20	-	18	21
K0145.3063122	C	pulido	12	63	25	-	40	25	-	22	25
K0145.3080162	C	pulido	16	80	25	-	50	30	-	28	32
K0145.404008	D	rectificado por vibración	M8	40	14	8,4	25	-	-	15	-
K0145.405010	D	rectificado por vibración	M10	50	18	10,5	32	-	-	18	-
K0145.406312	D	rectificado por vibración	M12	63	25	13	40	-	-	22	-
K0145.408016	D	rectificado por vibración	M16	80	25	17	50	-	-	28	-
K0145.4040082	D	pulido	M8	40	14	8,4	25	-	-	15	-
K0145.4050102	D	pulido	M10	50	18	10,5	32	-	-	18	-
K0145.4063122	D	pulido	M12	63	25	13	40	-	-	22	-
K0145.4080162	D	pulido	M16	80	25	17	50	-	-	28	-
K0145.504008	E	rectificado por vibración	M8	40	14	-	25	14	-	15	18
K0145.505010	E	rectificado por vibración	M10	50	18	-	32	20	-	18	21
K0145.506312	E	rectificado por vibración	M12	63	25	-	40	25	-	22	25
K0145.508016	E	rectificado por vibración	M16	80	25	-	50	30	-	28	32
K0145.5040082	E	pulido	M8	40	14	-	25	14	-	15	18
K0145.5050102	E	pulido	M10	50	18	-	32	20	-	18	21
K0145.5063122	E	pulido	M12	63	25	-	40	25	-	22	25
K0145.5080162	E	pulido	M16	80	25	-	50	30	-	28	32
K0145.604008X20	L	rectificado por vibración	M8	40	14	-	25	-	20	-	-
K0145.604008X25	L	rectificado por vibración	M8	40	14	-	25	-	25	-	-
K0145.604008X30	L	rectificado por vibración	M8	40	14	-	25	-	30	-	-
K0145.604008X40	L	rectificado por vibración	M8	40	14	-	25	-	40	-	-
K0145.604008X50	L	rectificado por vibración	M8	40	14	-	25	-	50	-	-
K0145.605010X20	L	rectificado por vibración	M10	50	18	-	32	-	20	-	-
K0145.605010X25	L	rectificado por vibración	M10	50	18	-	32	-	25	-	-
K0145.605010X30	L	rectificado por vibración	M10	50	18	-	32	-	30	-	-
K0145.605010X40	L	rectificado por vibración	M10	50	18	-	32	-	40	-	-
K0145.605010X50	L	rectificado por vibración	M10	50	18	-	32	-	50	-	-
K0145.606312X20	L	rectificado por vibración	M12	63	25	-	40	-	20	-	-
K0145.606312X30	L	rectificado por vibración	M12	63	25	-	40	-	30	-	-
K0145.606312X40	L	rectificado por vibración	M12	63	25	-	40	-	40	-	-
K0145.606312X50	L	rectificado por vibración	M12	63	25	-	40	-	50	-	-