

Tuercas moleteadas planas de acero y acero inoxidable DIN 467

Descripción del artículo/Imágenes del producto



Descripción

Material:

Acero de corte fácil 1.0718.

Acero inoxidable 1.4305.

Versión:

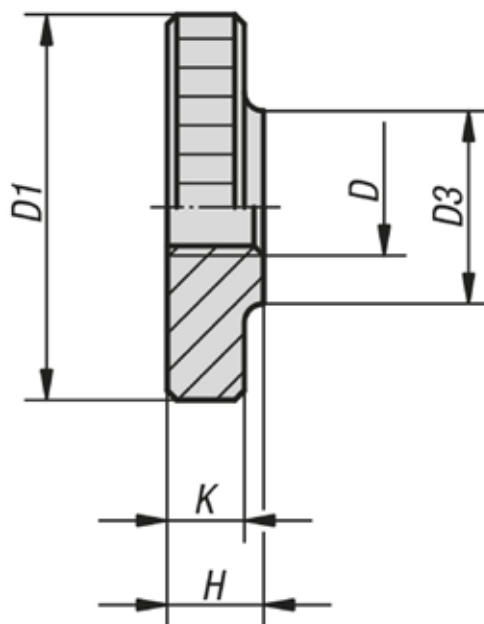
Acero bruñido.

Acero inoxidable con acabado natural.

Indicación:

Las tuercas moleteadas planas M12 no están previstas en la normativa oficial.

Planos



Nuestros productos

Tuercas moleteadas planas de acero y acero inoxidable DIN 467

Referencia	Material del cuerpo de base	D	D1	D3	H	K
K0144.04	acero de corte fácil	M4	16	8	4	3,5
K0144.05	acero de corte fácil	M5	20	10	5	4
K0144.06	acero de corte fácil	M6	24	12	6	5
K0144.08	acero de corte fácil	M8	30	16	8	6
K0144.10	acero de corte fácil	M10	36	20	10	8
K0144.12	acero de corte fácil	M12	36	20	10	8
K0144.042	Acero inoxidable	M4	16	8	4	3,5

Tuercas moleteadas planas de acero y acero inoxidable DIN 467**Nuestros productos**

Referencia	Material del cuerpo de base	D	D1	D3	H	K
K0144.052	Acero inoxidable	M5	20	10	5	4
K0144.062	Acero inoxidable	M6	24	12	6	5
K0144.082	Acero inoxidable	M8	30	16	8	6
K0144.102	Acero inoxidable	M10	36	20	10	8
K0144.122	Acero inoxidable	M12	36	20	10	8