

## Tuercas moleteadas elevadas de acero y acero inoxidable DIN 466

### Descripción del artículo/Imágenes del producto



### Descripción

**Material:**

Acero de corte fácil 1.0718.

Acero inoxidable 1.4305.

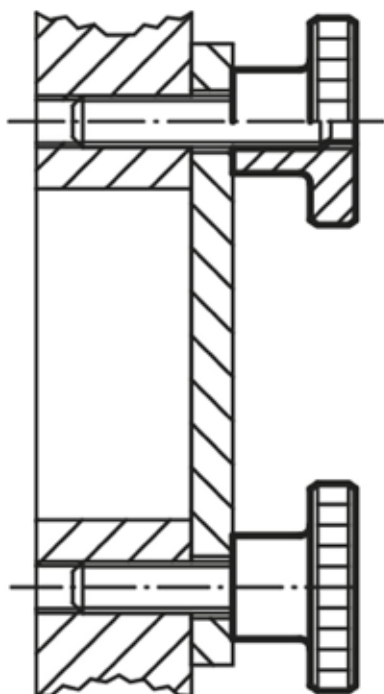
**Versión:**

Acero bruñado.

Acero inoxidable con acabado natural.

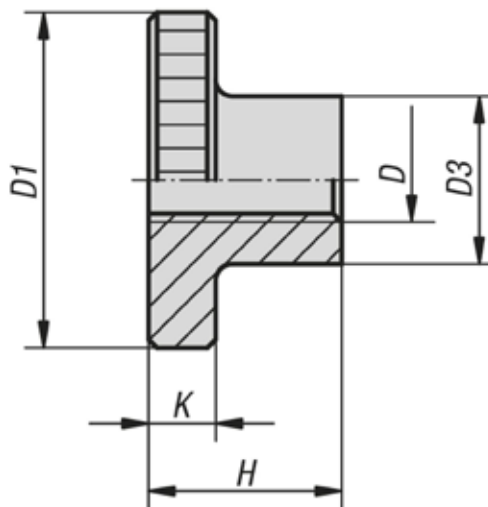
**Indicación:**

Las tuercas moleteadas elevadas M12 no están previstas en la normativa oficial.



## Tuercas moleteadas elevadas de acero y acero inoxidable DIN 466

### Planos



### Nuestros productos

#### Tuercas moleteadas elevadas de acero y acero inoxidable DIN 466

Referencia	Material del cuerpo de base	D	D1	D3	H	K
K0143.04	acero de corte fácil	M4	16	8	9,5	3,5
K0143.05	acero de corte fácil	M5	20	10	11,5	4
K0143.06	acero de corte fácil	M6	24	12	15	5
K0143.08	acero de corte fácil	M8	30	16	18	6
K0143.10	acero de corte fácil	M10	36	20	23	8
K0143.12	acero de corte fácil	M12	36	20	23	8
K0143.042	Acero inoxidable	M4	16	8	9,5	3,5
K0143.052	Acero inoxidable	M5	20	10	11,5	4
K0143.062	Acero inoxidable	M6	24	12	15	5
K0143.082	Acero inoxidable	M8	30	16	18	6
K0143.102	Acero inoxidable	M10	36	20	23	8
K0143.122	Acero inoxidable	M12	36	20	23	8