

Botones moleteados

Descripción del artículo/Imágenes del producto



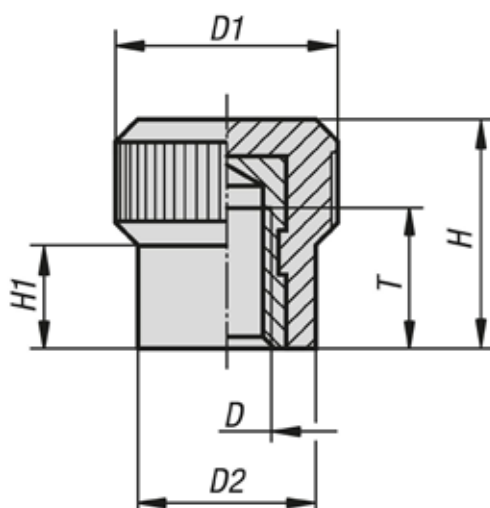
Descripción

Material:
Duroplast PF 31, negro.
Casquillo de latón.

Versión:
Casquillo roscado de acabado natural.

A petición:
Otros colores.

Planos



Nuestros productos

Botones moleteados

Referencia	D	D1	D2	H	H1	T
K0142.11203	M3	13	10	13,5	6	6
K0142.11204	M4	13	10	13,5	6	6
K0142.11504	M4	15	12	15,5	7	7
K0142.11505	M5	15	12	15,5	7	7
K0142.11506	M6	15	12	15,5	7	7