

Tornillos moleteados elevados de acero y acero inoxidable DIN 464

Descripción del artículo/Imágenes del producto



Descripción

Material:

Acero de corte fácil 1.0718.

Acero inoxidable 1.4305.

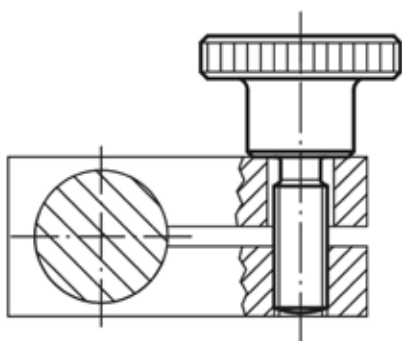
Versión:

Acero de corte fácil bruñido.

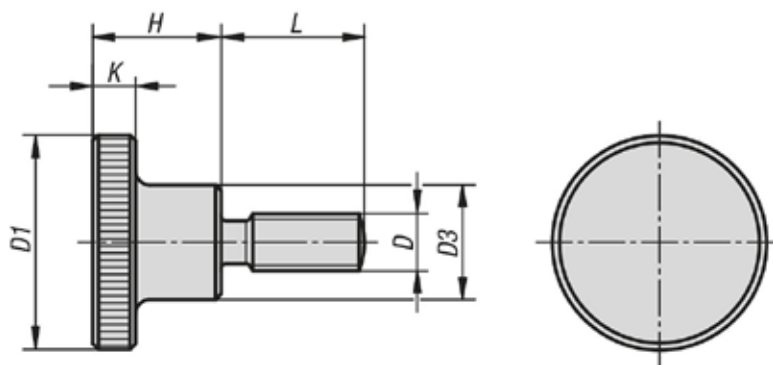
Acero inoxidable con acabado natural.

Indicación:

* Con esta longitud, el tornillo moleteado se suministra con espiga (se excluye la garganta hasta el núcleo de la rosca).



Planos



Nuestros productos

Tornillos moleteados elevados de acero y acero inoxidable DIN 464

Referencia	Material del cuerpo de base	D	D1	D3	H	K	L
K0140.04X10	acero de corte fácil	M4	16	8	9,5	3,5	10
K0140.04X16	acero de corte fácil	M4	16	8	9,5	3,5	16
K0140.04X20	acero de corte fácil	M4	16	8	9,5	3,5	20*
K0140.05X10	acero de corte fácil	M5	20	10	11,5	4	10

Tornillos moleteados elevados de acero y acero inoxidable DIN 464

Nuestros productos

Referencia	Material del cuerpo de base	D	D1	D3	H	K	L
K0140.05X16	acero de corte fácil	M5	20	10	11,5	4	16
K0140.05X20	acero de corte fácil	M5	20	10	11,5	4	20
K0140.06X10	acero de corte fácil	M6	24	12	15	5	10
K0140.06X16	acero de corte fácil	M6	24	12	15	5	16
K0140.06X20	acero de corte fácil	M6	24	12	15	5	20
K0140.06X25	acero de corte fácil	M6	24	12	15	5	25*
K0140.08X16	acero de corte fácil	M8	30	16	18	6	16
K0140.08X20	acero de corte fácil	M8	30	16	18	6	20
K0140.08X25	acero de corte fácil	M8	30	16	18	6	25
K0140.08X30	acero de corte fácil	M8	30	16	18	6	30*
K0140.10X20	acero de corte fácil	M10	36	20	23	8	20
K0140.10X25	acero de corte fácil	M10	36	20	23	8	25
K0140.10X30	acero de corte fácil	M10	36	20	23	8	30
K0140.10X40	acero de corte fácil	M10	36	20	23	8	40*
K0140.042X10	Acero inoxidable	M4	16	8	9,5	3,5	10
K0140.042X16	Acero inoxidable	M4	16	8	9,5	3,5	16
K0140.042X20	Acero inoxidable	M4	16	8	9,5	3,5	20*
K0140.052X10	Acero inoxidable	M5	20	10	11,5	4	10
K0140.052X16	Acero inoxidable	M5	20	10	11,5	4	16
K0140.052X20	Acero inoxidable	M5	20	10	11,5	4	20
K0140.062X10	Acero inoxidable	M6	24	12	15	5	10
K0140.062X16	Acero inoxidable	M6	24	12	15	5	16
K0140.062X20	Acero inoxidable	M6	24	12	15	5	20
K0140.062X25	Acero inoxidable	M6	24	12	15	5	25*
K0140.082X16	Acero inoxidable	M8	30	16	18	6	16
K0140.082X20	Acero inoxidable	M8	30	16	18	6	20
K0140.082X25	Acero inoxidable	M8	30	16	18	6	25
K0140.082X30	Acero inoxidable	M8	30	16	18	6	30*
K0140.102X20	Acero inoxidable	M10	36	20	23	8	20
K0140.102X25	Acero inoxidable	M10	36	20	23	8	25
K0140.102X30	Acero inoxidable	M10	36	20	23	8	30
K0140.102X40	Acero inoxidable	M10	36	20	23	8	40*