

Tuercas moleteadas con función de sujeción rápida

Descripción del artículo/Imágenes del producto



Descripción

Material:

Acero para temple y revenido.

Versión:

Tratado en caliente y bruñido.

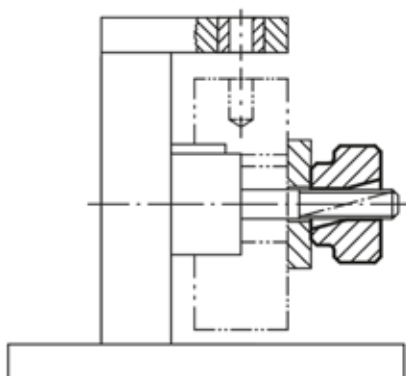
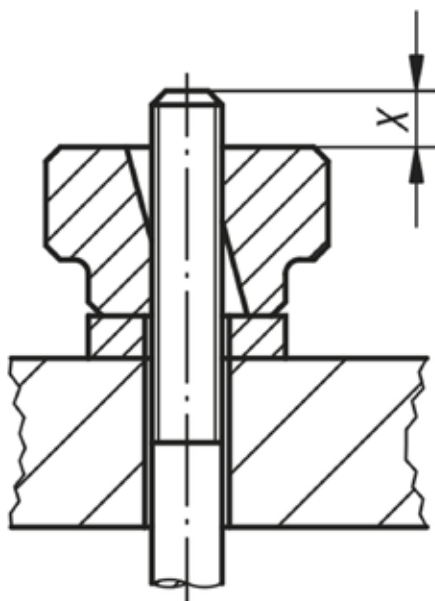
Indicación:

Las tuercas moleteadas con función de sujeción rápida se aplican en cualquier dispositivo que no requiera grandes fuerzas de sujeción.

La función se alcanza mediante una rosca semilateral.

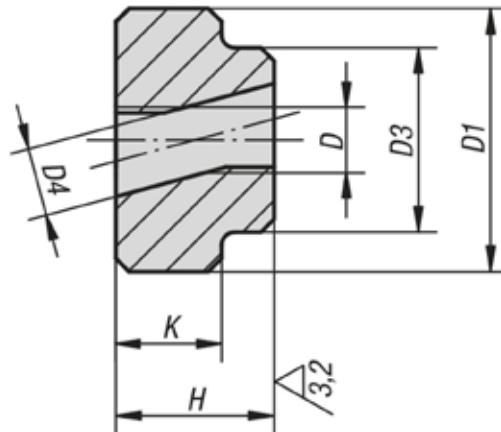
Indicación sobre el dibujo:

X: El perno roscado debe ser unos milímetros más largo que la altura "H".



Tuercas moleteadas con función de sujeción rápida

Planos



Nuestros productos

Tuercas moleteadas con función de sujeción rápida

Referencia	D	D1	D3	D4	H	K
K0139.05	M5	20	14	5,2	12	8
K0139.06	M6	24	16	6,2	14	10
K0139.08	M8	30	20	8,2	17	12
K0139.10	M10	36	28	10,3	20	14
K0139.12	M12	40	32	12,3	24	16