

Tuercas moleteadas de acero y acero inoxidable DIN 6303

Descripción del artículo/Imágenes del producto



Descripción

Material:

Acero de corte fácil 1.0718.

Acero inoxidable 1.4305.

Versión:

Acero de corte fácil bruñido.

Acero inoxidable con acabado natural.

Indicación:

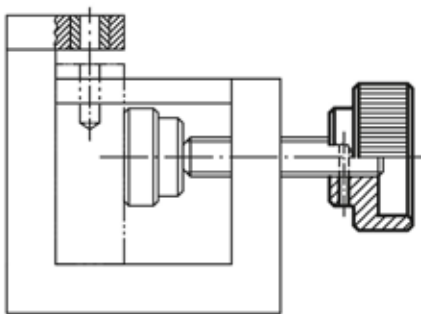
Para mejorar el tacto se ha seleccionado una mayor división al contrario de la norma DIN.

Indicación sobre el dibujo:

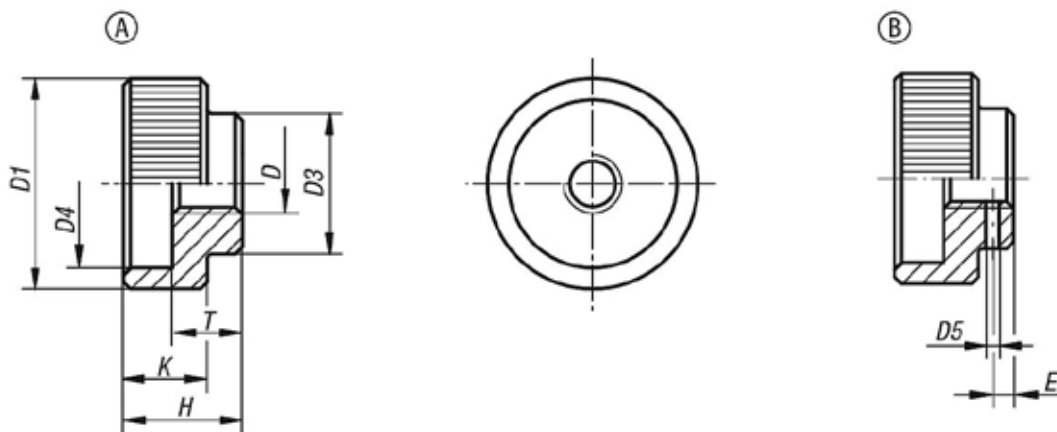
Forma A: sin agujero para clavija

Forma B: con agujero para clavija

- Taladrar y frotar el agujero para clavija en caso de ensamblaje.



Planos



Nuestros productos

Tuercas moleteadas de acero y acero inoxidable DIN 6303

Referencia	Forma	Material del cuerpo de base	D	D1	D3	D4	D5 preperforado	E	H	K	T	Pasador cilíndrico adecuado ISO 2338
K0137.105	A	acero de corte fácil	M5	20	14	15	-	-	12	8	7	-
K0137.106	A	acero de corte fácil	M6	24	16	18	-	-	14	10	8	-
K0137.108	A	acero de corte fácil	M8	30	20	24	-	-	17	12	10	-
K0137.110	A	acero de corte fácil	M10	36	28	30	-	-	20	14	12	-
K0137.112	A	acero de corte fácil	M12	40	32	34	-	-	24	16	14	-
K0137.1052	A	Acero inoxidable	M5	20	14	15	-	-	12	8	7	-
K0137.1062	A	Acero inoxidable	M6	24	16	18	-	-	14	10	8	-

Tuercas moleteadas de acero y acero inoxidable DIN 6303

Nuestros productos

Referencia	Forma	Material del cuerpo de base	D	D1	D3	D4	D5 preperforado	E	H	K	T	Pasador cilíndrico adecuado ISO 2338
K0137.1082	A	Acero inoxidable	M8	30	20	24	-	-	17	12	10	-
K0137.1102	A	Acero inoxidable	M10	36	28	30	-	-	20	14	12	-
K0137.1122	A	Acero inoxidable	M12	40	32	34	-	-	24	16	14	-
K0137.205	B	acero de corte fácil	M5	20	14	15	1,4	2,5	12	8	7	1,5
K0137.206	B	acero de corte fácil	M6	24	16	18	1,4	2,5	14	10	8	1,5
K0137.208	B	acero de corte fácil	M8	30	20	24	1,9	3	17	12	10	2
K0137.210	B	acero de corte fácil	M10	36	28	30	2,9	4	20	14	12	3
K0137.212	B	acero de corte fácil	M12	40	32	34	3,9	4	24	16	14	4