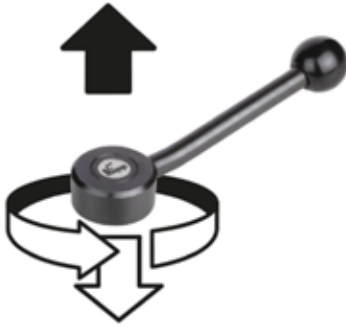


Palanca de sujeción plana de acero inoxidable con rosca interior

Descripción del artículo/Imágenes del producto



Desenclavar
mediante elevación



Descripción

Material:

Partes de acero inoxidable 1.4305.

Botón esférico de plástico negro.

Versión:

Partes de acero con acabado natural.

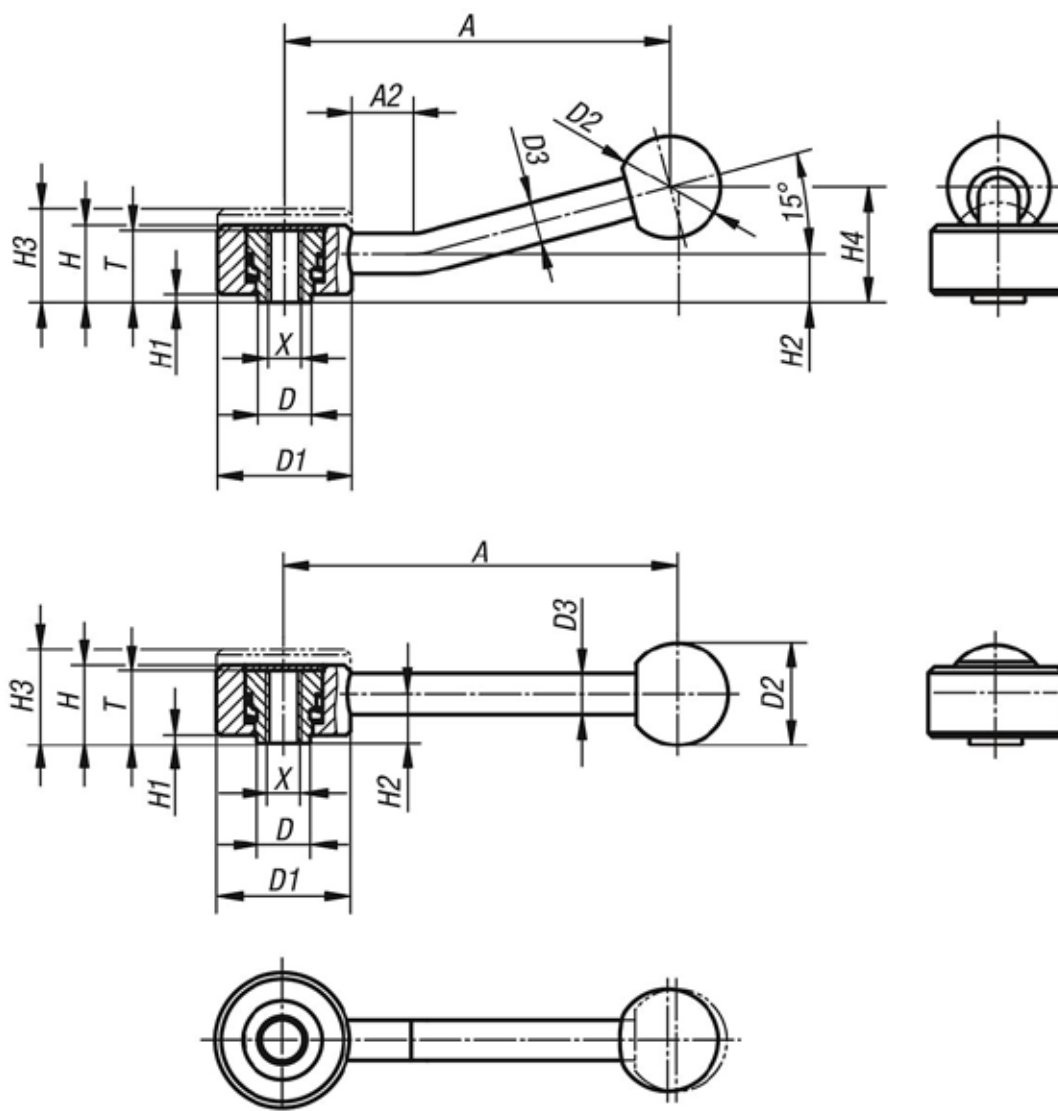
A petición:

Otras roscas interiores y modelos especiales.

A petición, medidas "H1" y "A" disponibles en otras longitudes con un recargo.

Palanca de sujeción plana de acero inoxidable con rosca interior

Planos



Nuestros productos

Palanca de sujeción plana de acero inoxidable con rosca interior

Referencia	Clase de fijación	Forma	X	T	A=Longitud de empuñadura	A2	D	D1	D2	D3	H	H1	H2	H3	H4	Número de dientes
K0129.1081	rosca interior	0°	M8	18	102	-	13,5	33	25	10	19	2	12	23	-	26
K0129.2101	rosca interior	0°	M10	21	131	-	19	41	30	12	22	2	13,5	26	-	30
K0129.2121	rosca interior	0°	M12	21	131	-	19	41	30	12	22	2	13,5	26	-	30
K0129.3161	rosca interior	0°	M16	27	148	-	23	45	37	14	28	2	17	33	-	36
K0129.1082	rosca interior	15°	M8	18	100	15	13,5	33	25	10	19	2	12	23	29	26
K0129.2102	rosca interior	15°	M10	21	127	15	19	41	30	12	22	2	13,5	26	38	30
K0129.2122	rosca interior	15°	M12	21	127	15	19	41	30	12	22	2	13,5	26	38	30
K0129.3162	rosca interior	15°	M16	27	145	15	23	45	37	14	28	2	17	33	48	36

K0129

Palanca de sujeción plana de acero inoxidable con rosca interior



Nuestros productos
