

## Palanca de sujeción 2K con rosca interior

### Descripción del artículo/Imágenes del producto



Desenclavar  
mediante elevación



### Descripción

#### Material:

Empuñadura:

Componente duro de plástico reforzado con fibra de vidrio, con anillo dentado de fundición inyectada de cinc.

Componente blando de Thermoflex con base de SEBS.

Partes de acero:

Clase de resistencia 5.8.

#### Versión:

Partes de acero bruñido.

#### Indicación:

Los componentes duro y blando se suministran con el color estándar gris antracita RAL 7021.

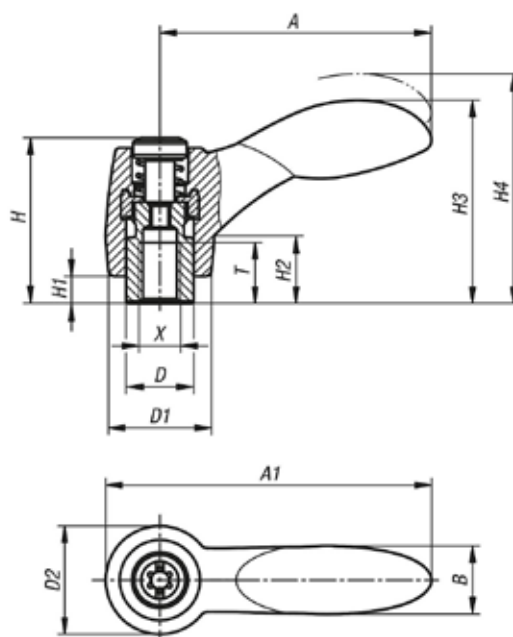
#### A petición:

Otras roscas interiores, combinaciones de colores y modelos especiales.

Medida "H1" disponible en otras longitudes con un recargo.

## Palanca de sujeción 2K con rosca interior

### Planos



### Nuestros productos

| Referencia  | Material del componente | X   | T  | D    | D1   | D2 | H    | H1  | H2   | H3   | H4   | A    | A1   | B    | Número de dientes |
|-------------|-------------------------|-----|----|------|------|----|------|-----|------|------|------|------|------|------|-------------------|
| K0125.10401 | acero                   | M4  | 9  | 10   | 15   | 16 | 24,5 | 4   | 10   | 30   | 33,5 | 40,1 | 48,1 | 10,1 | 16                |
| K0125.10501 | acero                   | M5  | 9  | 10   | 15   | 16 | 24,5 | 4   | 10   | 30   | 33,5 | 40,1 | 48,1 | 10,1 | 16                |
| K0125.10601 | acero                   | M6  | 9  | 10   | 15   | 16 | 24,5 | 4   | 10   | 30   | 33,5 | 40,1 | 48,1 | 10,1 | 16                |
| K0125.20601 | acero                   | M6  | 12 | 13,5 | 17,5 | 19 | 28,5 | 6,5 | 12,5 | 41,2 | 45,2 | 64,9 | 74,4 | 17,6 | 20                |
| K0125.20801 | acero                   | M8  | 12 | 13,5 | 17,5 | 19 | 28,5 | 6,5 | 12,5 | 41,2 | 45,2 | 64,9 | 74,4 | 17,6 | 20                |
| K0125.30801 | acero                   | M8  | 14 | 16   | 21   | 22 | 37   | 10  | 17   | 51,6 | 56,1 | 80,2 | 91,2 | 20,7 | 22                |
| K0125.31001 | acero                   | M10 | 14 | 16   | 21   | 22 | 37   | 10  | 17   | 51,6 | 56,1 | 80,2 | 91,2 | 20,7 | 22                |