

Palanca de sujeción de acero inoxidable con rosca interior

Descripción del artículo/Imágenes del producto



Desenclavar
mediante elevación



Descripción

Material:

Empuñadura de fundición de precisión 1.4308.

Otras partes de acero 1.4305.

Versión:

Empuñadura con pulido electrolítico o tratado con chorro.

Partes de acero de acabado natural.

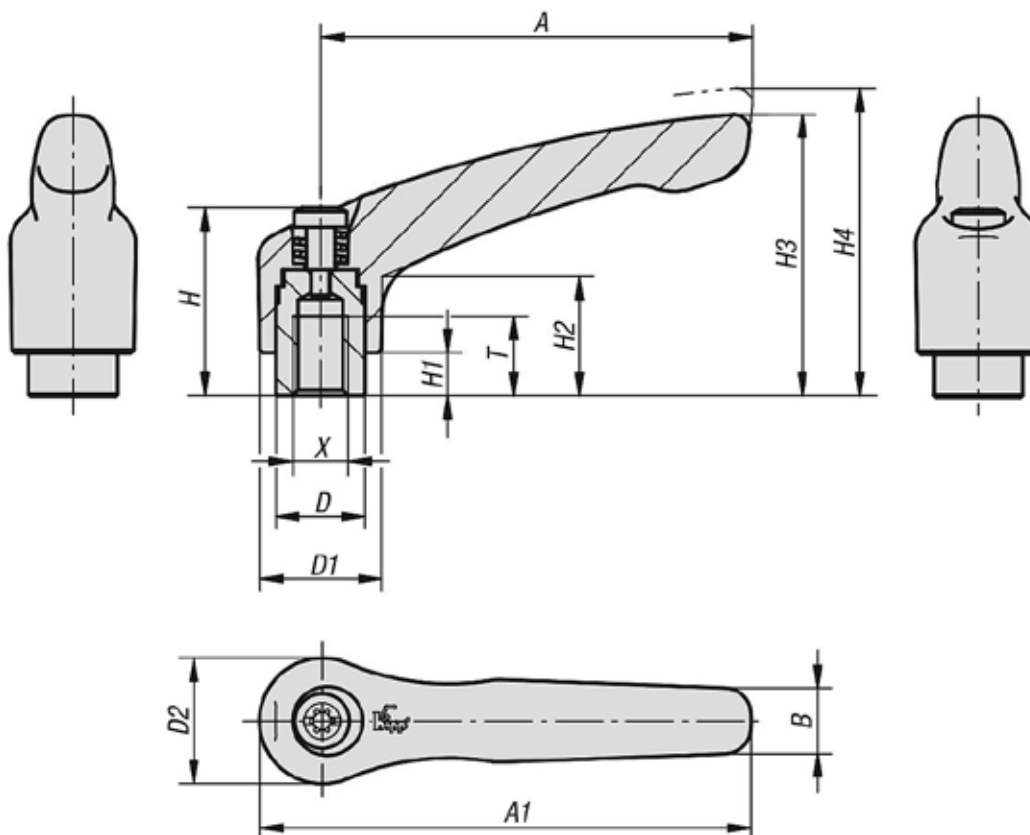
A petición:

Otras roscas interiores y modelos especiales.

Medida "H1" disponible en otras longitudes con un recargo.

Palanca de sujeción de acero inoxidable con rosca interior

Planos



Nuestros productos

Palanca de sujeción de acero inoxidable con rosca interior

Referencia	Color del cuerpo de base	X	A	A1	B	D	D1	D2	H	H1	H2	H3	H4	T	Número de dientes
K0124.104	pulido electrolítico	M4	40	47	7	10	13	14	24,5	4	14,5	31	34	9	16
K0124.105	pulido electrolítico	M5	40	47	7	10	13	14	24,5	4	14,5	31	34	9	16
K0124.106	pulido electrolítico	M6	40	47	7	10	13	14	24,5	4	14,5	31	34	9	16
K0124.206	pulido electrolítico	M6	65	74,5	10	13,5	18,5	19	28,5	6,5	17,5	42,5	45,5	12	20
K0124.208	pulido electrolítico	M8	65	74,5	10	13,5	18,5	19	28,5	6,5	17,5	42,5	45,5	12	20
K0124.308	pulido electrolítico	M8	80	91	11	16	21	22	37	10	24	54,5	58,5	14	22
K0124.310	pulido electrolítico	M10	80	91	11	16	21	22	37	10	24	54,5	58,5	14	22
K0124.410	pulido electrolítico	M10	95	109	13	19	27	27,5	43	10	27	63	67,5	17	24
K0124.412	pulido electrolítico	M12	95	109	13	19	27	27,5	43	10	27	63	67,5	17	24
K0124.512	pulido electrolítico	M12	110	126	15	23	31	32	49	12	31,5	73	77,5	23	26
K0124.516	pulido electrolítico	M16	110	126	15	23	31	32	49	12	31,5	73	77,5	23	26
K0124.104153	Tratado con chorro	M4	40	47	7	10	13	14	24,5	4	14,5	31	34	9	16
K0124.105153	Tratado con chorro	M5	40	47	7	10	13	14	24,5	4	14,5	31	34	9	16
K0124.106153	Tratado con chorro	M6	40	47	7	10	13	14	24,5	4	14,5	31	34	9	16
K0124.206153	Tratado con chorro	M6	65	74,5	10	13,5	18,5	19	28,5	6,5	17,5	42,5	45,5	12	20
K0124.208153	Tratado con chorro	M8	65	74,5	10	13,5	18,5	19	28,5	6,5	17,5	42,5	45,5	12	20
K0124.308153	Tratado con chorro	M8	80	91	11	16	21	22	37	10	24	54,5	58,5	14	22
K0124.310153	Tratado con chorro	M10	80	91	11	16	21	22	37	10	24	54,5	58,5	14	22
K0124.410153	Tratado con chorro	M10	95	109	13	19	27	27,5	43	10	27	63	67,5	17	24
K0124.412153	Tratado con chorro	M12	95	109	13	19	27	27,5	43	10	27	63	67,5	17	24
K0124.512153	Tratado con chorro	M12	110	126	15	23	31	32	49	12	31,5	73	77,5	23	26
K0124.516153	Tratado con chorro	M16	110	126	15	23	31	32	49	12	31,5	73	77,5	23	26

K0124

Palanca de sujeción de acero inoxidable con rosca interior



Nuestros productos
