

Palanca de sujeción de acero inoxidable con tapa protectora y rosca exterior

Descripción del artículo/Imágenes del producto



Desenclavar
mediante elevación



Descripción

Material:

Empuñadura de fundición de precisión 1.4308.
Otras partes de acero 1.4305.

Versión:

Empuñadura con pulido electrolítico.
Partes de acero con acabado natural.

A petición:

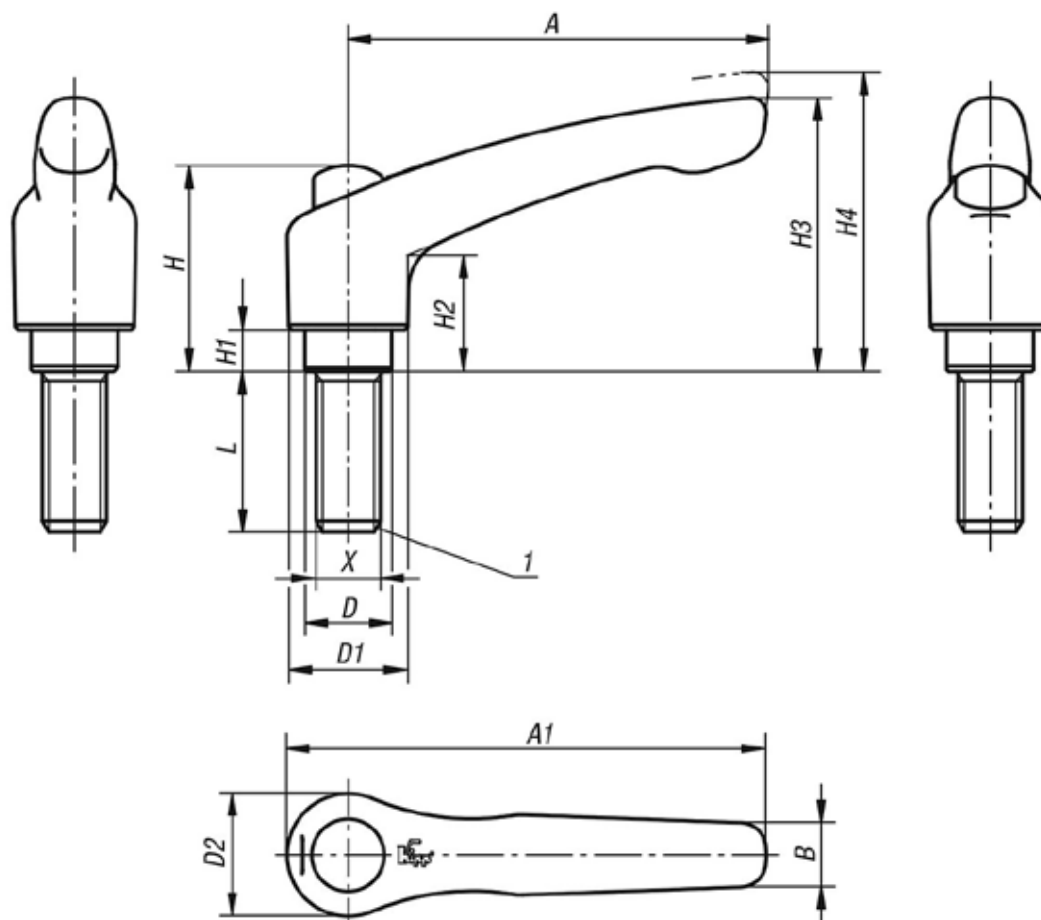
Otras roscas exteriores, longitudes de tornillo y modelos especiales.
Medida "H1" disponible en otras longitudes con un recargo.

Indicación sobre el dibujo:

1) Extremo achaflanado DIN 78

Palanca de sujeción de acero inoxidable con tapa protectora y rosca exterior

Planos



Nuestros productos

Palanca de sujeción de acero inoxidable con tapa protectora y rosca exterior

| Referencia | Tamaño | X | L | D | D1 | D2 | B | A | A1 | H | H1 | H2 | H3 | H4 | Número de dientes |
|---------------|--------|-----|----|------|------|----|----|----|------|----|-----|------|------|------|-------------------|
| K0124.9206X15 | 2 | M6 | 15 | 13,5 | 18,5 | 19 | 10 | 65 | 74,5 | 32 | 6,5 | 17,5 | 42,5 | 45,5 | 20 |
| K0124.9206X20 | 2 | M6 | 20 | 13,5 | 18,5 | 19 | 10 | 65 | 74,5 | 32 | 6,5 | 17,5 | 42,5 | 45,5 | 20 |
| K0124.9206X25 | 2 | M6 | 25 | 13,5 | 18,5 | 19 | 10 | 65 | 74,5 | 32 | 6,5 | 17,5 | 42,5 | 45,5 | 20 |
| K0124.9206X30 | 2 | M6 | 30 | 13,5 | 18,5 | 19 | 10 | 65 | 74,5 | 32 | 6,5 | 17,5 | 42,5 | 45,5 | 20 |
| K0124.9206X40 | 2 | M6 | 40 | 13,5 | 18,5 | 19 | 10 | 65 | 74,5 | 32 | 6,5 | 17,5 | 42,5 | 45,5 | 20 |
| K0124.9206X50 | 2 | M6 | 50 | 13,5 | 18,5 | 19 | 10 | 65 | 74,5 | 32 | 6,5 | 17,5 | 42,5 | 45,5 | 20 |
| K0124.9206X60 | 2 | M6 | 60 | 13,5 | 18,5 | 19 | 10 | 65 | 74,5 | 32 | 6,5 | 17,5 | 42,5 | 45,5 | 20 |
| K0124.9208X15 | 2 | M8 | 15 | 13,5 | 18,5 | 19 | 10 | 65 | 74,5 | 32 | 6,5 | 17,5 | 42,5 | 45,5 | 20 |
| K0124.9208X20 | 2 | M8 | 20 | 13,5 | 18,5 | 19 | 10 | 65 | 74,5 | 32 | 6,5 | 17,5 | 42,5 | 45,5 | 20 |
| K0124.9208X25 | 2 | M8 | 25 | 13,5 | 18,5 | 19 | 10 | 65 | 74,5 | 32 | 6,5 | 17,5 | 42,5 | 45,5 | 20 |
| K0124.9208X30 | 2 | M8 | 30 | 13,5 | 18,5 | 19 | 10 | 65 | 74,5 | 32 | 6,5 | 17,5 | 42,5 | 45,5 | 20 |
| K0124.9208X40 | 2 | M8 | 40 | 13,5 | 18,5 | 19 | 10 | 65 | 74,5 | 32 | 6,5 | 17,5 | 42,5 | 45,5 | 20 |
| K0124.9208X50 | 2 | M8 | 50 | 13,5 | 18,5 | 19 | 10 | 65 | 74,5 | 32 | 6,5 | 17,5 | 42,5 | 45,5 | 20 |
| K0124.9208X60 | 2 | M8 | 60 | 13,5 | 18,5 | 19 | 10 | 65 | 74,5 | 32 | 6,5 | 17,5 | 42,5 | 45,5 | 20 |
| K0124.9210X20 | 2 | M10 | 20 | 13,5 | 18,5 | 19 | 10 | 65 | 74,5 | 32 | 6,5 | 17,5 | 42,5 | 45,5 | 20 |
| K0124.9210X25 | 2 | M10 | 25 | 13,5 | 18,5 | 19 | 10 | 65 | 74,5 | 32 | 6,5 | 17,5 | 42,5 | 45,5 | 20 |
| K0124.9210X30 | 2 | M10 | 30 | 13,5 | 18,5 | 19 | 10 | 65 | 74,5 | 32 | 6,5 | 17,5 | 42,5 | 45,5 | 20 |
| K0124.9210X40 | 2 | M10 | 40 | 13,5 | 18,5 | 19 | 10 | 65 | 74,5 | 32 | 6,5 | 17,5 | 42,5 | 45,5 | 20 |
| K0124.9210X50 | 2 | M10 | 50 | 13,5 | 18,5 | 19 | 10 | 65 | 74,5 | 32 | 6,5 | 17,5 | 42,5 | 45,5 | 20 |
| K0124.9210X60 | 2 | M10 | 60 | 13,5 | 18,5 | 19 | 10 | 65 | 74,5 | 32 | 6,5 | 17,5 | 42,5 | 45,5 | 20 |

Palanca de sujeción de acero inoxidable con tapa protectora y rosca exterior

Nuestros productos

| Referencia | Tamaño | X | L | D | D1 | D2 | B | A | A1 | H | H1 | H2 | H3 | H4 | Número de dientes |
|---------------|--------|-----|----|----|----|----|----|----|----|------|----|----|------|------|-------------------|
| K0124.9308X20 | 3 | M8 | 20 | 16 | 21 | 22 | 11 | 80 | 91 | 41,5 | 10 | 24 | 54,5 | 58,5 | 22 |
| K0124.9308X25 | 3 | M8 | 25 | 16 | 21 | 22 | 11 | 80 | 91 | 41,5 | 10 | 24 | 54,5 | 58,5 | 22 |
| K0124.9308X30 | 3 | M8 | 30 | 16 | 21 | 22 | 11 | 80 | 91 | 41,5 | 10 | 24 | 54,5 | 58,5 | 22 |
| K0124.9308X40 | 3 | M8 | 40 | 16 | 21 | 22 | 11 | 80 | 91 | 41,5 | 10 | 24 | 54,5 | 58,5 | 22 |
| K0124.9308X50 | 3 | M8 | 50 | 16 | 21 | 22 | 11 | 80 | 91 | 41,5 | 10 | 24 | 54,5 | 58,5 | 22 |
| K0124.9308X60 | 3 | M8 | 60 | 16 | 21 | 22 | 11 | 80 | 91 | 41,5 | 10 | 24 | 54,5 | 58,5 | 22 |
| K0124.9310X20 | 3 | M10 | 20 | 16 | 21 | 22 | 11 | 80 | 91 | 41,5 | 10 | 24 | 54,5 | 58,5 | 22 |
| K0124.9310X25 | 3 | M10 | 25 | 16 | 21 | 22 | 11 | 80 | 91 | 41,5 | 10 | 24 | 54,5 | 58,5 | 22 |
| K0124.9310X30 | 3 | M10 | 30 | 16 | 21 | 22 | 11 | 80 | 91 | 41,5 | 10 | 24 | 54,5 | 58,5 | 22 |
| K0124.9310X40 | 3 | M10 | 40 | 16 | 21 | 22 | 11 | 80 | 91 | 41,5 | 10 | 24 | 54,5 | 58,5 | 22 |
| K0124.9310X50 | 3 | M10 | 50 | 16 | 21 | 22 | 11 | 80 | 91 | 41,5 | 10 | 24 | 54,5 | 58,5 | 22 |
| K0124.9310X60 | 3 | M10 | 60 | 16 | 21 | 22 | 11 | 80 | 91 | 41,5 | 10 | 24 | 54,5 | 58,5 | 22 |