

Palanca de sujeción de acero inoxidable con rosca exterior

Descripción del artículo/Imágenes del producto



Desenclavar
mediante elevación



Descripción

Material:

Empuñadura de fundición de precisión 1.4308.

Otras partes de acero 1.4305.

Versión:

Empuñadura con pulido electrolítico o tratado con chorro.

Partes de acero de acabado natural.

A petición:

Otras roscas exteriores, longitudes de tornillo y modelos especiales.

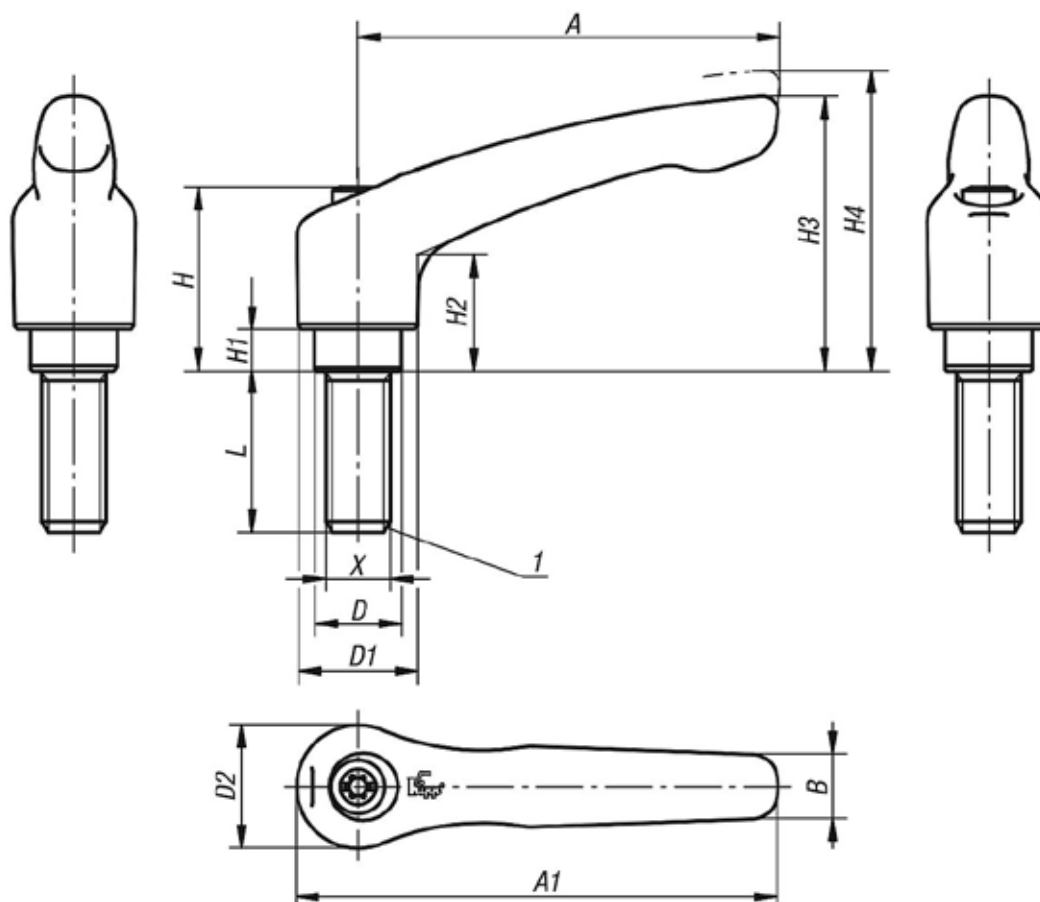
Medida "H1" disponible en otras longitudes con un recargo.

Indicación sobre el dibujo:

1) Extremo achaflanado DIN 78

Palanca de sujeción de acero inoxidable con rosca exterior

Planos



Nuestros productos

Palanca de sujeción de acero inoxidable con rosca exterior

Referencia	Color del cuerpo de base	Tamaño	X	D	D1	D2	H	H1	H2	H3	H4	A	A1	B	Número de dientes	L
K0124.105X10	pulido electrolítico	1	M5	10	13	14	24,5	4	14,5	31	34	40	47	7	16	10
K0124.105X15	pulido electrolítico	1	M5	10	13	14	24,5	4	14,5	31	34	40	47	7	16	15
K0124.105X20	pulido electrolítico	1	M5	10	13	14	24,5	4	14,5	31	34	40	47	7	16	20
K0124.105X25	pulido electrolítico	1	M5	10	13	14	24,5	4	14,5	31	34	40	47	7	16	25
K0124.106X10	pulido electrolítico	1	M6	10	13	14	24,5	4	14,5	31	34	40	47	7	16	10
K0124.106X15	pulido electrolítico	1	M6	10	13	14	24,5	4	14,5	31	34	40	47	7	16	15
K0124.106X20	pulido electrolítico	1	M6	10	13	14	24,5	4	14,5	31	34	40	47	7	16	20
K0124.106X25	pulido electrolítico	1	M6	10	13	14	24,5	4	14,5	31	34	40	47	7	16	25
K0124.106X30	pulido electrolítico	1	M6	10	13	14	24,5	4	14,5	31	34	40	47	7	16	30
K0124.106X40	pulido electrolítico	1	M6	10	13	14	24,5	4	14,5	31	34	40	47	7	16	40
K0124.106X50	pulido electrolítico	1	M6	10	13	14	24,5	4	14,5	31	34	40	47	7	16	50
K0124.206X15	pulido electrolítico	2	M6	13,5	18,5	19	28,5	6,5	17,5	42,5	45,5	65	74,5	10	20	15
K0124.206X20	pulido electrolítico	2	M6	13,5	18,5	19	28,5	6,5	17,5	42,5	45,5	65	74,5	10	20	20
K0124.206X25	pulido electrolítico	2	M6	13,5	18,5	19	28,5	6,5	17,5	42,5	45,5	65	74,5	10	20	25
K0124.206X30	pulido electrolítico	2	M6	13,5	18,5	19	28,5	6,5	17,5	42,5	45,5	65	74,5	10	20	30
K0124.206X40	pulido electrolítico	2	M6	13,5	18,5	19	28,5	6,5	17,5	42,5	45,5	65	74,5	10	20	40
K0124.206X50	pulido electrolítico	2	M6	13,5	18,5	19	28,5	6,5	17,5	42,5	45,5	65	74,5	10	20	50
K0124.206X60	pulido electrolítico	2	M6	13,5	18,5	19	28,5	6,5	17,5	42,5	45,5	65	74,5	10	20	60
K0124.208X15	pulido electrolítico	2	M8	13,5	18,5	19	28,5	6,5	17,5	42,5	45,5	65	74,5	10	20	15
K0124.208X20	pulido electrolítico	2	M8	13,5	18,5	19	28,5	6,5	17,5	42,5	45,5	65	74,5	10	20	20
K0124.208X25	pulido electrolítico	2	M8	13,5	18,5	19	28,5	6,5	17,5	42,5	45,5	65	74,5	10	20	25

Palanca de sujeción de acero inoxidable con rosca exterior

Nuestros productos

Referencia	Color del cuerpo de base	Tamaño	X	D	D1	D2	H	H1	H2	H3	H4	A	A1	B	Número de dientes	L
K0124.208X30	pulido electrolítico	2	M8	13,5	18,5	19	28,5	6,5	17,5	42,5	45,5	65	74,5	10	20	30
K0124.208X40	pulido electrolítico	2	M8	13,5	18,5	19	28,5	6,5	17,5	42,5	45,5	65	74,5	10	20	40
K0124.208X50	pulido electrolítico	2	M8	13,5	18,5	19	28,5	6,5	17,5	42,5	45,5	65	74,5	10	20	50
K0124.208X60	pulido electrolítico	2	M8	13,5	18,5	19	28,5	6,5	17,5	42,5	45,5	65	74,5	10	20	60
K0124.210X20	pulido electrolítico	2	M10	13,5	18,5	19	28,5	6,5	17,5	42,5	45,5	65	74,5	10	20	20
K0124.210X25	pulido electrolítico	2	M10	13,5	18,5	19	28,5	6,5	17,5	42,5	45,5	65	74,5	10	20	25
K0124.210X30	pulido electrolítico	2	M10	13,5	18,5	19	28,5	6,5	17,5	42,5	45,5	65	74,5	10	20	30
K0124.210X40	pulido electrolítico	2	M10	13,5	18,5	19	28,5	6,5	17,5	42,5	45,5	65	74,5	10	20	40
K0124.210X50	pulido electrolítico	2	M10	13,5	18,5	19	28,5	6,5	17,5	42,5	45,5	65	74,5	10	20	50
K0124.210X60	pulido electrolítico	2	M10	13,5	18,5	19	28,5	6,5	17,5	42,5	45,5	65	74,5	10	20	60
K0124.308X20	pulido electrolítico	3	M8	16	21	22	37	10	24	54,5	58,5	80	91	11	22	20
K0124.308X25	pulido electrolítico	3	M8	16	21	22	37	10	24	54,5	58,5	80	91	11	22	25
K0124.308X30	pulido electrolítico	3	M8	16	21	22	37	10	24	54,5	58,5	80	91	11	22	30
K0124.308X40	pulido electrolítico	3	M8	16	21	22	37	10	24	54,5	58,5	80	91	11	22	40
K0124.308X50	pulido electrolítico	3	M8	16	21	22	37	10	24	54,5	58,5	80	91	11	22	50
K0124.308X60	pulido electrolítico	3	M8	16	21	22	37	10	24	54,5	58,5	80	91	11	22	60
K0124.310X20	pulido electrolítico	3	M10	16	21	22	37	10	24	54,5	58,5	80	91	11	22	20
K0124.310X25	pulido electrolítico	3	M10	16	21	22	37	10	24	54,5	58,5	80	91	11	22	25
K0124.310X30	pulido electrolítico	3	M10	16	21	22	37	10	24	54,5	58,5	80	91	11	22	30
K0124.310X40	pulido electrolítico	3	M10	16	21	22	37	10	24	54,5	58,5	80	91	11	22	40
K0124.310X50	pulido electrolítico	3	M10	16	21	22	37	10	24	54,5	58,5	80	91	11	22	50
K0124.310X60	pulido electrolítico	3	M10	16	21	22	37	10	24	54,5	58,5	80	91	11	22	60
K0124.412X25	pulido electrolítico	4	M12	19	27	27,5	43	10	27	63	67,5	95	109	13	24	25
K0124.412X30	pulido electrolítico	4	M12	19	27	27,5	43	10	27	63	67,5	95	109	13	24	30
K0124.412X40	pulido electrolítico	4	M12	19	27	27,5	43	10	27	63	67,5	95	109	13	24	40
K0124.412X50	pulido electrolítico	4	M12	19	27	27,5	43	10	27	63	67,5	95	109	13	24	50
K0124.412X60	pulido electrolítico	4	M12	19	27	27,5	43	10	27	63	67,5	95	109	13	24	60
K0124.516X30	pulido electrolítico	5	M16	23	31	32	49	12	31,5	73	77,5	110	126	15	26	30
K0124.516X40	pulido electrolítico	5	M16	23	31	32	49	12	31,5	73	77,5	110	126	15	26	40
K0124.516X50	pulido electrolítico	5	M16	23	31	32	49	12	31,5	73	77,5	110	126	15	26	50
K0124.516X60	pulido electrolítico	5	M16	23	31	32	49	12	31,5	73	77,5	110	126	15	26	60
K0124.105153X10	Tratado con chorro	1	M5	10	13	14	24,5	4	14,5	31	34	40	47	7	16	10
K0124.105153X15	Tratado con chorro	1	M5	10	13	14	24,5	4	14,5	31	34	40	47	7	16	15
K0124.105153X20	Tratado con chorro	1	M5	10	13	14	24,5	4	14,5	31	34	40	47	7	16	20
K0124.105153X25	Tratado con chorro	1	M5	10	13	14	24,5	4	14,5	31	34	40	47	7	16	25
K0124.106153X10	Tratado con chorro	1	M6	10	13	14	24,5	4	14,5	31	34	40	47	7	16	10
K0124.106153X15	Tratado con chorro	1	M6	10	13	14	24,5	4	14,5	31	34	40	47	7	16	15
K0124.106153X20	Tratado con chorro	1	M6	10	13	14	24,5	4	14,5	31	34	40	47	7	16	20
K0124.106153X25	Tratado con chorro	1	M6	10	13	14	24,5	4	14,5	31	34	40	47	7	16	25
K0124.106153X30	Tratado con chorro	1	M6	10	13	14	24,5	4	14,5	31	34	40	47	7	16	30
K0124.106153X40	Tratado con chorro	1	M6	10	13	14	24,5	4	14,5	31	34	40	47	7	16	40
K0124.106153X50	Tratado con chorro	1	M6	10	13	14	24,5	4	14,5	31	34	40	47	7	16	50
K0124.206153X15	Tratado con chorro	2	M6	13,5	18,5	19	28,5	6,5	17,5	42,5	45,5	65	74,5	10	20	15
K0124.206153X20	Tratado con chorro	2	M6	13,5	18,5	19	28,5	6,5	17,5	42,5	45,5	65	74,5	10	20	20
K0124.206153X25	Tratado con chorro	2	M6	13,5	18,5	19	28,5	6,5	17,5	42,5	45,5	65	74,5	10	20	25
K0124.206153X30	Tratado con chorro	2	M6	13,5	18,5	19	28,5	6,5	17,5	42,5	45,5	65	74,5	10	20	30
K0124.206153X40	Tratado con chorro	2	M6	13,5	18,5	19	28,5	6,5	17,5	42,5	45,5	65	74,5	10	20	40
K0124.206153X50	Tratado con chorro	2	M6	13,5	18,5	19	28,5	6,5	17,5	42,5	45,5	65	74,5	10	20	50
K0124.206153X60	Tratado con chorro	2	M6	13,5	18,5	19	28,5	6,5	17,5	42,5	45,5	65	74,5	10	20	60
K0124.208153X15	Tratado con chorro	2	M8	13,5	18,5	19	28,5	6,5	17,5	42,5	45,5	65	74,5	10	20	15
K0124.208153X20	Tratado con chorro	2	M8	13,5	18,5	19	28,5	6,5	17,5	42,5	45,5	65	74,5	10	20	20
K0124.208153X25	Tratado con chorro	2	M8	13,5	18,5	19	28,5	6,5	17,5	42,5	45,5	65	74,5	10	20	25
K0124.208153X30	Tratado con chorro	2	M8	13,5	18,5	19	28,5	6,5	17,5	42,5	45,5	65	74,5	10	20	30
K0124.208153X40	Tratado con chorro	2	M8	13,5	18,5	19	28,5	6,5	17,5	42,5	45,5	65	74,5	10	20	40
K0124.208153X50	Tratado con chorro	2	M8	13,5	18,5	19	28,5	6,5	17,5	42,5	45,5	65	74,5	10	20	50
K0124.208153X60	Tratado con chorro	2	M8	13,5	18,5	19	28,5	6,5	17,5	42,5	45,5	65	74,5	10	20	60
K0124.210153X20	Tratado con chorro	2	M10	13,5	18,5	19	28,5	6,5	17,5	42,5	45,5	65	74,5	10	20	20
K0124.210153X25	Tratado con chorro	2	M10	13,5	18,5	19	28,5	6,5	17,5	42,5	45,5	65	74,5	10	20	25
K0124.210153X30	Tratado con chorro	2	M10	13,5	18,5	19	28,5	6,5	17,5	42,5	45,5	65	74,5	10	20	30
K0124.210153X40	Tratado con chorro	2	M10	13,5	18,5	19	28,5	6,5	17,5	42,5	45,5	65	74,5	10	20	40
K0124.210153X50	Tratado con chorro	2	M10	13,5	18,5	19	28,5	6,5	17,5	42,5	45,5	65	74,5	10	20	50

Palanca de sujeción de acero inoxidable con rosca exterior

Nuestros productos

Referencia	Color del cuerpo de base	Tamaño	X	D	D1	D2	H	H1	H2	H3	H4	A	A1	B	Número de dientes	L
K0124.210153X60	Tratado con chorro	2	M10	13,5	18,5	19	28,5	6,5	17,5	42,5	45,5	65	74,5	10	20	60
K0124.308153X20	Tratado con chorro	3	M8	16	21	22	37	10	24	54,5	58,5	80	91	11	22	20
K0124.308153X25	Tratado con chorro	3	M8	16	21	22	37	10	24	54,5	58,5	80	91	11	22	25
K0124.308153X30	Tratado con chorro	3	M8	16	21	22	37	10	24	54,5	58,5	80	91	11	22	30
K0124.308153X40	Tratado con chorro	3	M8	16	21	22	37	10	24	54,5	58,5	80	91	11	22	40
K0124.308153X50	Tratado con chorro	3	M8	16	21	22	37	10	24	54,5	58,5	80	91	11	22	50
K0124.308153X60	Tratado con chorro	3	M8	16	21	22	37	10	24	54,5	58,5	80	91	11	22	60
K0124.310153X20	Tratado con chorro	3	M10	16	21	22	37	10	24	54,5	58,5	80	91	11	22	20
K0124.310153X25	Tratado con chorro	3	M10	16	21	22	37	10	24	54,5	58,5	80	91	11	22	25
K0124.310153X30	Tratado con chorro	3	M10	16	21	22	37	10	24	54,5	58,5	80	91	11	22	30
K0124.310153X40	Tratado con chorro	3	M10	16	21	22	37	10	24	54,5	58,5	80	91	11	22	40
K0124.310153X50	Tratado con chorro	3	M10	16	21	22	37	10	24	54,5	58,5	80	91	11	22	50
K0124.310153X60	Tratado con chorro	3	M10	16	21	22	37	10	24	54,5	58,5	80	91	11	22	60
K0124.412153X25	Tratado con chorro	4	M12	19	27	27,5	43	10	27	63	67,5	95	109	13	24	25
K0124.412153X30	Tratado con chorro	4	M12	19	27	27,5	43	10	27	63	67,5	95	109	13	24	30
K0124.412153X40	Tratado con chorro	4	M12	19	27	27,5	43	10	27	63	67,5	95	109	13	24	40
K0124.412153X50	Tratado con chorro	4	M12	19	27	27,5	43	10	27	63	67,5	95	109	13	24	50
K0124.412153X60	Tratado con chorro	4	M12	19	27	27,5	43	10	27	63	67,5	95	109	13	24	60
K0124.516153X30	Tratado con chorro	5	M16	23	31	32	49	12	31,5	73	77,5	110	126	15	26	30
K0124.516153X40	Tratado con chorro	5	M16	23	31	32	49	12	31,5	73	77,5	110	126	15	26	40
K0124.516153X50	Tratado con chorro	5	M16	23	31	32	49	12	31,5	73	77,5	110	126	15	26	50
K0124.516153X60	Tratado con chorro	5	M16	23	31	32	49	12	31,5	73	77,5	110	126	15	26	60