

## Palanca de sujeción con rosca interior, partes de acero inoxidable

### Descripción del artículo/Imágenes del producto



### Descripción

**Material:**

Empuñadura de fundición inyectada de cinc según DIN EN 12844.  
Partes de acero inoxidable 1.4305.

**Versión:**

Empuñadura recubierta con plástico o cromada con un brillo intenso. Partes de acero con acabado natural.

**Indicación:**

Colores suministrados de serie:  
negro con acabado satinado, naranja RAL 2004, rojo rubí RAL 3003, plata metalizada, cromado con un brillo intenso.

**A petición:**

Otras roscas interiores, colores y modelos especiales.  
Medida "H1" disponible en otras longitudes con un recargo.

**K0123**

## Palanca de sujeción con rosca interior, partes de acero inoxidable



Descripción del artículo/Imágenes del producto

---



## Palanca de sujeción con rosca interior, partes de acero inoxidable

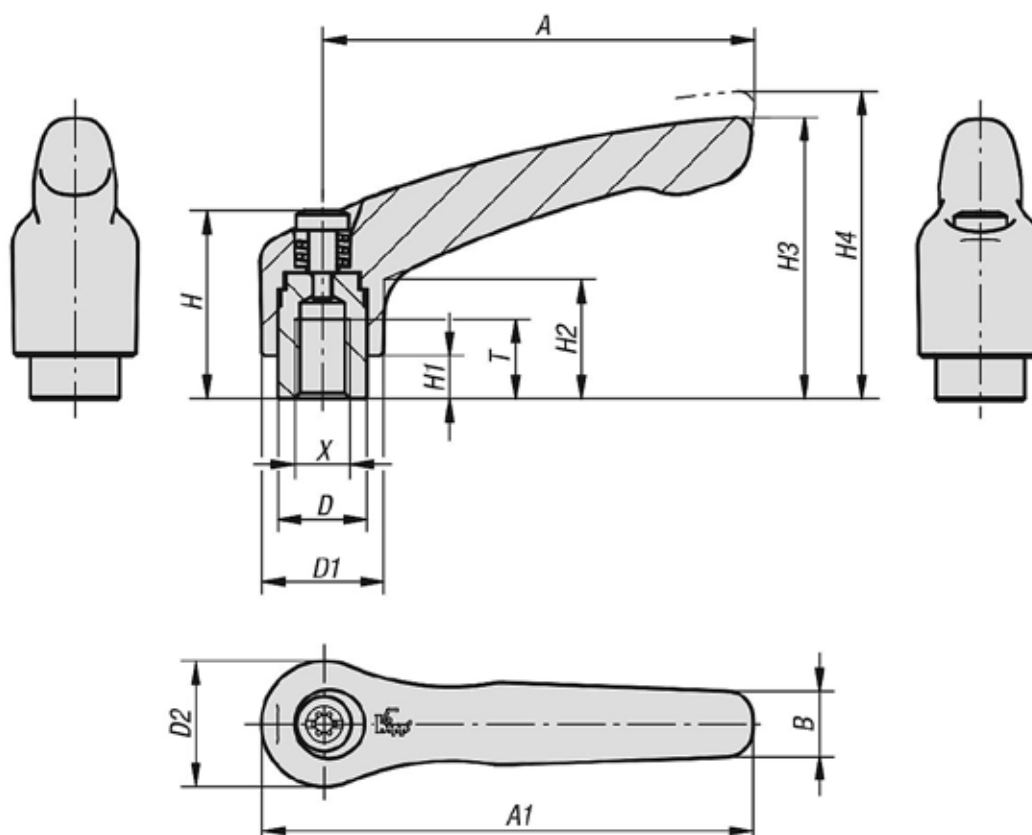
Descripción del artículo/Imágenes del producto



Desenclavar  
mediante elevación



Planos



Nuestros productos

Palanca de sujeción con rosca interior, partes de acero inoxidable

## Palanca de sujeción con rosca interior, partes de acero inoxidable

### Nuestros productos

| Referencia  | Color del cuerpo de base   | Material del cuerpo de base | Tamaño | X   | T  | D    | D1   | D2   | H    | H1  | H2   | H3   | H4   | A   | A1   | B   | Número de dientes |
|-------------|----------------------------|-----------------------------|--------|-----|----|------|------|------|------|-----|------|------|------|-----|------|-----|-------------------|
| K0123.0031  | negro con acabado satinado | cinc                        | 0      | M3  | 9  | 10   | 13   | 14   | 24,5 | 4   | 14,5 | 30   | 33   | 30  | 37   | 7   | 16                |
| K0123.0032  | naranja puro RAL 2004      | cinc                        | 0      | M3  | 9  | 10   | 13   | 14   | 24,5 | 4   | 14,5 | 30   | 33   | 30  | 37   | 7   | 16                |
| K0123.00327 | rojo rubí RAL 3003         | cinc                        | 0      | M3  | 9  | 10   | 13   | 14   | 24,5 | 4   | 14,5 | 30   | 33   | 30  | 37   | 7   | 16                |
| K0123.0033  | plata metalizada           | cinc                        | 0      | M3  | 9  | 10   | 13   | 14   | 24,5 | 4   | 14,5 | 30   | 33   | 30  | 37   | 7   | 16                |
| K0123.0036  | plata                      | cinc                        | 0      | M3  | 9  | 10   | 13   | 14   | 24,5 | 4   | 14,5 | 30   | 33   | 30  | 37   | 7   | 16                |
| K0123.0041  | negro con acabado satinado | cinc                        | 0      | M4  | 9  | 10   | 13   | 14   | 24,5 | 4   | 14,5 | 30   | 33   | 30  | 37   | 7   | 16                |
| K0123.0042  | naranja puro RAL 2004      | cinc                        | 0      | M4  | 9  | 10   | 13   | 14   | 24,5 | 4   | 14,5 | 30   | 33   | 30  | 37   | 7   | 16                |
| K0123.00427 | rojo rubí RAL 3003         | cinc                        | 0      | M4  | 9  | 10   | 13   | 14   | 24,5 | 4   | 14,5 | 30   | 33   | 30  | 37   | 7   | 16                |
| K0123.0043  | plata metalizada           | cinc                        | 0      | M4  | 9  | 10   | 13   | 14   | 24,5 | 4   | 14,5 | 30   | 33   | 30  | 37   | 7   | 16                |
| K0123.0046  | plata                      | cinc                        | 0      | M4  | 9  | 10   | 13   | 14   | 24,5 | 4   | 14,5 | 30   | 33   | 30  | 37   | 7   | 16                |
| K0123.0051  | negro con acabado satinado | cinc                        | 0      | M5  | 9  | 10   | 13   | 14   | 24,5 | 4   | 14,5 | 30   | 33   | 30  | 37   | 7   | 16                |
| K0123.0052  | naranja puro RAL 2004      | cinc                        | 0      | M5  | 9  | 10   | 13   | 14   | 24,5 | 4   | 14,5 | 30   | 33   | 30  | 37   | 7   | 16                |
| K0123.00527 | rojo rubí RAL 3003         | cinc                        | 0      | M5  | 9  | 10   | 13   | 14   | 24,5 | 4   | 14,5 | 30   | 33   | 30  | 37   | 7   | 16                |
| K0123.0053  | plata metalizada           | cinc                        | 0      | M5  | 9  | 10   | 13   | 14   | 24,5 | 4   | 14,5 | 30   | 33   | 30  | 37   | 7   | 16                |
| K0123.0056  | plata                      | cinc                        | 0      | M5  | 9  | 10   | 13   | 14   | 24,5 | 4   | 14,5 | 30   | 33   | 30  | 37   | 7   | 16                |
| K0123.1041  | negro con acabado satinado | cinc                        | 1      | M4  | 9  | 10   | 13   | 14   | 24,5 | 4   | 14,5 | 31   | 34   | 40  | 47   | 7   | 16                |
| K0123.1042  | naranja puro RAL 2004      | cinc                        | 1      | M4  | 9  | 10   | 13   | 14   | 24,5 | 4   | 14,5 | 31   | 34   | 40  | 47   | 7   | 16                |
| K0123.10427 | rojo rubí RAL 3003         | cinc                        | 1      | M4  | 9  | 10   | 13   | 14   | 24,5 | 4   | 14,5 | 31   | 34   | 40  | 47   | 7   | 16                |
| K0123.1043  | plata metalizada           | cinc                        | 1      | M4  | 9  | 10   | 13   | 14   | 24,5 | 4   | 14,5 | 31   | 34   | 40  | 47   | 7   | 16                |
| K0123.1046  | plata                      | cinc                        | 1      | M4  | 9  | 10   | 13   | 14   | 24,5 | 4   | 14,5 | 31   | 34   | 40  | 47   | 7   | 16                |
| K0123.1051  | negro con acabado satinado | cinc                        | 1      | M5  | 9  | 10   | 13   | 14   | 24,5 | 4   | 14,5 | 31   | 34   | 40  | 47   | 7   | 16                |
| K0123.1052  | naranja puro RAL 2004      | cinc                        | 1      | M5  | 9  | 10   | 13   | 14   | 24,5 | 4   | 14,5 | 31   | 34   | 40  | 47   | 7   | 16                |
| K0123.10527 | rojo rubí RAL 3003         | cinc                        | 1      | M5  | 9  | 10   | 13   | 14   | 24,5 | 4   | 14,5 | 31   | 34   | 40  | 47   | 7   | 16                |
| K0123.1053  | plata metalizada           | cinc                        | 1      | M5  | 9  | 10   | 13   | 14   | 24,5 | 4   | 14,5 | 31   | 34   | 40  | 47   | 7   | 16                |
| K0123.1056  | plata                      | cinc                        | 1      | M5  | 9  | 10   | 13   | 14   | 24,5 | 4   | 14,5 | 31   | 34   | 40  | 47   | 7   | 16                |
| K0123.1061  | negro con acabado satinado | cinc                        | 1      | M6  | 9  | 10   | 13   | 14   | 24,5 | 4   | 14,5 | 31   | 34   | 40  | 47   | 7   | 16                |
| K0123.1062  | naranja puro RAL 2004      | cinc                        | 1      | M6  | 9  | 10   | 13   | 14   | 24,5 | 4   | 14,5 | 31   | 34   | 40  | 47   | 7   | 16                |
| K0123.10627 | rojo rubí RAL 3003         | cinc                        | 1      | M6  | 9  | 10   | 13   | 14   | 24,5 | 4   | 14,5 | 31   | 34   | 40  | 47   | 7   | 16                |
| K0123.1063  | plata metalizada           | cinc                        | 1      | M6  | 9  | 10   | 13   | 14   | 24,5 | 4   | 14,5 | 31   | 34   | 40  | 47   | 7   | 16                |
| K0123.1066  | plata                      | cinc                        | 1      | M6  | 9  | 10   | 13   | 14   | 24,5 | 4   | 14,5 | 31   | 34   | 40  | 47   | 7   | 16                |
| K0123.2061  | negro con acabado satinado | cinc                        | 2      | M6  | 12 | 13,5 | 18,5 | 19   | 28,5 | 6,5 | 17,5 | 42,5 | 45,5 | 65  | 74,5 | 9,5 | 20                |
| K0123.2062  | naranja puro RAL 2004      | cinc                        | 2      | M6  | 12 | 13,5 | 18,5 | 19   | 28,5 | 6,5 | 17,5 | 42,5 | 45,5 | 65  | 74,5 | 9,5 | 20                |
| K0123.20627 | rojo rubí RAL 3003         | cinc                        | 2      | M6  | 12 | 13,5 | 18,5 | 19   | 28,5 | 6,5 | 17,5 | 42,5 | 45,5 | 65  | 74,5 | 9,5 | 20                |
| K0123.2063  | plata metalizada           | cinc                        | 2      | M6  | 12 | 13,5 | 18,5 | 19   | 28,5 | 6,5 | 17,5 | 42,5 | 45,5 | 65  | 74,5 | 9,5 | 20                |
| K0123.2066  | plata                      | cinc                        | 2      | M6  | 12 | 13,5 | 18,5 | 19   | 28,5 | 6,5 | 17,5 | 42,5 | 45,5 | 65  | 74,5 | 9,5 | 20                |
| K0123.2081  | negro con acabado satinado | cinc                        | 2      | M8  | 12 | 13,5 | 18,5 | 19   | 28,5 | 6,5 | 17,5 | 42,5 | 45,5 | 65  | 74,5 | 9,5 | 20                |
| K0123.2082  | naranja puro RAL 2004      | cinc                        | 2      | M8  | 12 | 13,5 | 18,5 | 19   | 28,5 | 6,5 | 17,5 | 42,5 | 45,5 | 65  | 74,5 | 9,5 | 20                |
| K0123.20827 | rojo rubí RAL 3003         | cinc                        | 2      | M8  | 12 | 13,5 | 18,5 | 19   | 28,5 | 6,5 | 17,5 | 42,5 | 45,5 | 65  | 74,5 | 9,5 | 20                |
| K0123.2083  | plata metalizada           | cinc                        | 2      | M8  | 12 | 13,5 | 18,5 | 19   | 28,5 | 6,5 | 17,5 | 42,5 | 45,5 | 65  | 74,5 | 9,5 | 20                |
| K0123.2086  | plata                      | cinc                        | 2      | M8  | 12 | 13,5 | 18,5 | 19   | 28,5 | 6,5 | 17,5 | 42,5 | 45,5 | 65  | 74,5 | 9,5 | 20                |
| K0123.3081  | negro con acabado satinado | cinc                        | 3      | M8  | 14 | 16   | 21   | 22   | 37   | 10  | 24   | 54,5 | 58,5 | 80  | 91   | 11  | 22                |
| K0123.3082  | naranja puro RAL 2004      | cinc                        | 3      | M8  | 14 | 16   | 21   | 22   | 37   | 10  | 24   | 54,5 | 58,5 | 80  | 91   | 11  | 22                |
| K0123.30827 | rojo rubí RAL 3003         | cinc                        | 3      | M8  | 14 | 16   | 21   | 22   | 37   | 10  | 24   | 54,5 | 58,5 | 80  | 91   | 11  | 22                |
| K0123.3083  | plata metalizada           | cinc                        | 3      | M8  | 14 | 16   | 21   | 22   | 37   | 10  | 24   | 54,5 | 58,5 | 80  | 91   | 11  | 22                |
| K0123.3086  | plata                      | cinc                        | 3      | M8  | 14 | 16   | 21   | 22   | 37   | 10  | 24   | 54,5 | 58,5 | 80  | 91   | 11  | 22                |
| K0123.3101  | negro con acabado satinado | cinc                        | 3      | M10 | 14 | 16   | 21   | 22   | 37   | 10  | 24   | 54,5 | 58,5 | 80  | 91   | 11  | 22                |
| K0123.3102  | naranja puro RAL 2004      | cinc                        | 3      | M10 | 14 | 16   | 21   | 22   | 37   | 10  | 24   | 54,5 | 58,5 | 80  | 91   | 11  | 22                |
| K0123.31027 | rojo rubí RAL 3003         | cinc                        | 3      | M10 | 14 | 16   | 21   | 22   | 37   | 10  | 24   | 54,5 | 58,5 | 80  | 91   | 11  | 22                |
| K0123.3103  | plata metalizada           | cinc                        | 3      | M10 | 14 | 16   | 21   | 22   | 37   | 10  | 24   | 54,5 | 58,5 | 80  | 91   | 11  | 22                |
| K0123.3106  | plata                      | cinc                        | 3      | M10 | 14 | 16   | 21   | 22   | 37   | 10  | 24   | 54,5 | 58,5 | 80  | 91   | 11  | 22                |
| K0123.4101  | negro con acabado satinado | cinc                        | 4      | M10 | 17 | 19   | 27   | 27,5 | 43   | 10  | 27   | 63   | 67,5 | 95  | 109  | 13  | 24                |
| K0123.4102  | naranja puro RAL 2004      | cinc                        | 4      | M10 | 17 | 19   | 27   | 27,5 | 43   | 10  | 27   | 63   | 67,5 | 95  | 109  | 13  | 24                |
| K0123.41027 | rojo rubí RAL 3003         | cinc                        | 4      | M10 | 17 | 19   | 27   | 27,5 | 43   | 10  | 27   | 63   | 67,5 | 95  | 109  | 13  | 24                |
| K0123.4103  | plata metalizada           | cinc                        | 4      | M10 | 17 | 19   | 27   | 27,5 | 43   | 10  | 27   | 63   | 67,5 | 95  | 109  | 13  | 24                |
| K0123.4106  | plata                      | cinc                        | 4      | M10 | 17 | 19   | 27   | 27,5 | 43   | 10  | 27   | 63   | 67,5 | 95  | 109  | 13  | 24                |
| K0123.4121  | negro con acabado satinado | cinc                        | 4      | M12 | 17 | 19   | 27   | 27,5 | 43   | 10  | 27   | 63   | 67,5 | 95  | 109  | 13  | 24                |
| K0123.4122  | naranja puro RAL 2004      | cinc                        | 4      | M12 | 17 | 19   | 27   | 27,5 | 43   | 10  | 27   | 63   | 67,5 | 95  | 109  | 13  | 24                |
| K0123.41227 | rojo rubí RAL 3003         | cinc                        | 4      | M12 | 17 | 19   | 27   | 27,5 | 43   | 10  | 27   | 63   | 67,5 | 95  | 109  | 13  | 24                |
| K0123.4123  | plata metalizada           | cinc                        | 4      | M12 | 17 | 19   | 27   | 27,5 | 43   | 10  | 27   | 63   | 67,5 | 95  | 109  | 13  | 24                |
| K0123.4126  | plata                      | cinc                        | 4      | M12 | 17 | 19   | 27   | 27,5 | 43   | 10  | 27   | 63   | 67,5 | 95  | 109  | 13  | 24                |
| K0123.5121  | negro con acabado satinado | cinc                        | 5      | M12 | 23 | 23   | 31   | 32   | 49   | 12  | 31,5 | 73   | 77,5 | 110 | 126  | 15  | 26                |

## Palanca de sujeción con rosca interior, partes de acero inoxidable

### Nuestros productos

| Referencia  | Color del cuerpo de base   | Material del cuerpo de base | Tamaño | X   | T  | D  | D1 | D2 | H  | H1 | H2   | H3 | H4   | A   | A1  | B  | Número de dientes |
|-------------|----------------------------|-----------------------------|--------|-----|----|----|----|----|----|----|------|----|------|-----|-----|----|-------------------|
| K0123.5122  | naranja puro RAL 2004      | cinc                        | 5      | M12 | 23 | 23 | 31 | 32 | 49 | 12 | 31,5 | 73 | 77,5 | 110 | 126 | 15 | 26                |
| K0123.51227 | rojo rubí RAL 3003         | cinc                        | 5      | M12 | 23 | 23 | 31 | 32 | 49 | 12 | 31,5 | 73 | 77,5 | 110 | 126 | 15 | 26                |
| K0123.5123  | plata metalizada           | cinc                        | 5      | M12 | 23 | 23 | 31 | 32 | 49 | 12 | 31,5 | 73 | 77,5 | 110 | 126 | 15 | 26                |
| K0123.5126  | plata                      | cinc                        | 5      | M12 | 23 | 23 | 31 | 32 | 49 | 12 | 31,5 | 73 | 77,5 | 110 | 126 | 15 | 26                |
| K0123.5161  | negro con acabado satinado | cinc                        | 5      | M16 | 23 | 23 | 31 | 32 | 49 | 12 | 31,5 | 73 | 77,5 | 110 | 126 | 15 | 26                |
| K0123.5162  | naranja puro RAL 2004      | cinc                        | 5      | M16 | 23 | 23 | 31 | 32 | 49 | 12 | 31,5 | 73 | 77,5 | 110 | 126 | 15 | 26                |
| K0123.51627 | rojo rubí RAL 3003         | cinc                        | 5      | M16 | 23 | 23 | 31 | 32 | 49 | 12 | 31,5 | 73 | 77,5 | 110 | 126 | 15 | 26                |
| K0123.5163  | plata metalizada           | cinc                        | 5      | M16 | 23 | 23 | 31 | 32 | 49 | 12 | 31,5 | 73 | 77,5 | 110 | 126 | 15 | 26                |
| K0123.5166  | plata                      | cinc                        | 5      | M16 | 23 | 23 | 31 | 32 | 49 | 12 | 31,5 | 73 | 77,5 | 110 | 126 | 15 | 26                |