

## Palanca de sujeción con tapa protectora y rosca exterior, partes de acero inoxidable

Descripción del artículo/Imágenes del producto



Desenclavar  
mediante elevación



### Descripción

#### Material:

Empuñadura de fundición inyectada según DIN EN 12844.

Partes de acero inoxidable 1.4305.

Tapa protectora de acero inoxidable 1.4305.

#### Versión:

Empuñadura recubierta con plástico,

partes de acero con acabado natural.

#### Indicación:

Colores estándar suministrados:

Negro con acabado satinado, naranja RAL 2004.

Con  $L \geq 60$  mm, la rosca tiene 60 mm de longitud.

#### A petición:

Otras roscas exteriores, longitudes de tornillo, colores y modelos especiales.

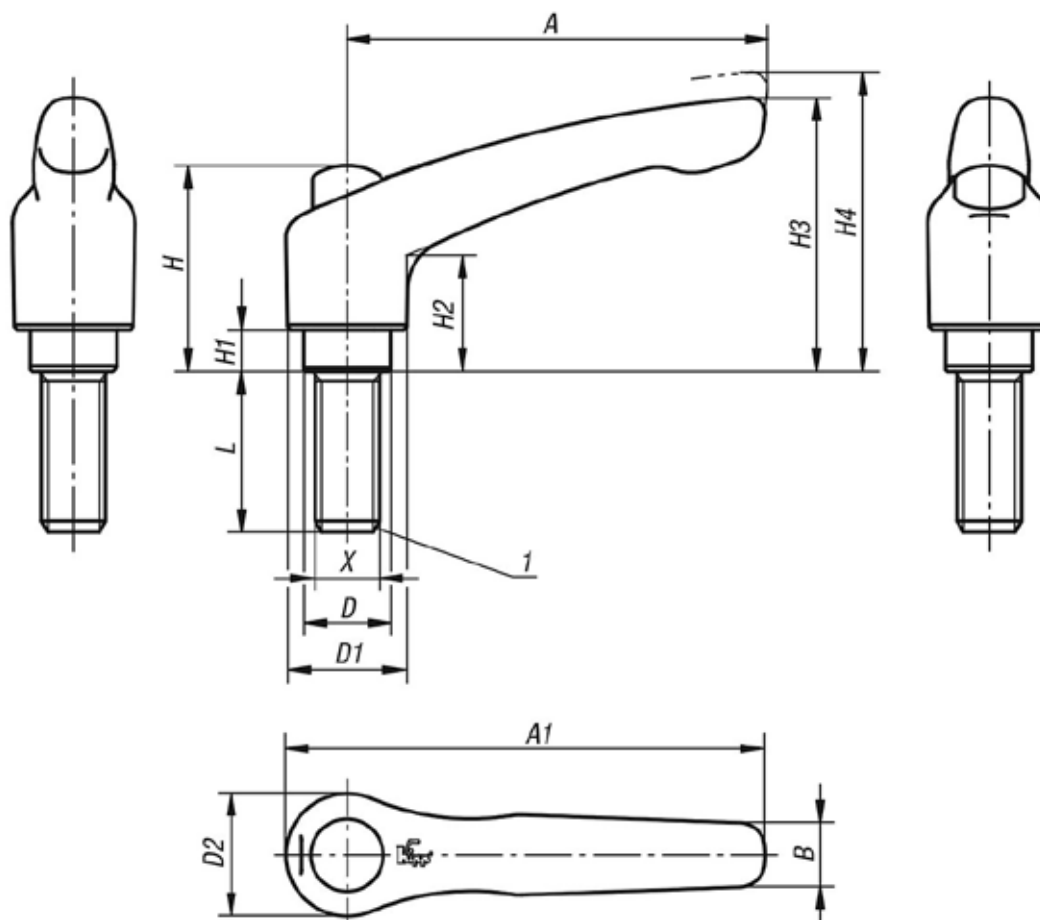
Medida "H1" disponible en otras longitudes con un recargo.

#### Indicación sobre el dibujo:

1) Extremo achaflanado DIN 78

# Palanca de sujeción con tapa protectora y rosca exterior, partes de acero inoxidable

Planos



## Nuestros productos

### Datos técnicos

Referencia	Tamaño	Color del cuerpo de base	X	L	D	D1	D2	B	A	A1	H	H1	H2	H3	H4	Número de dientes
K0123.92061X15	2	negro con acabado satinado	M6	15	13,5	18,5	19	9,5	65	74,5	32	6,5	17,5	42,5	45,5	20
K0123.92062X15	2	naranja puro RAL 2004	M6	15	13,5	18,5	19	9,5	65	74,5	32	6,5	17,5	42,5	45,5	20
K0123.92061X20	2	negro con acabado satinado	M6	20	13,5	18,5	19	9,5	65	74,5	32	6,5	17,5	42,5	45,5	20
K0123.92062X20	2	naranja puro RAL 2004	M6	20	13,5	18,5	19	9,5	65	74,5	32	6,5	17,5	42,5	45,5	20
K0123.92061X25	2	negro con acabado satinado	M6	25	13,5	18,5	19	9,5	65	74,5	32	6,5	17,5	42,5	45,5	20
K0123.92062X25	2	naranja puro RAL 2004	M6	25	13,5	18,5	19	9,5	65	74,5	32	6,5	17,5	42,5	45,5	20
K0123.92061X30	2	negro con acabado satinado	M6	30	13,5	18,5	19	9,5	65	74,5	32	6,5	17,5	42,5	45,5	20
K0123.92062X30	2	naranja puro RAL 2004	M6	30	13,5	18,5	19	9,5	65	74,5	32	6,5	17,5	42,5	45,5	20
K0123.92061X40	2	negro con acabado satinado	M6	40	13,5	18,5	19	9,5	65	74,5	32	6,5	17,5	42,5	45,5	20
K0123.92062X40	2	naranja puro RAL 2004	M6	40	13,5	18,5	19	9,5	65	74,5	32	6,5	17,5	42,5	45,5	20
K0123.92061X50	2	negro con acabado satinado	M6	50	13,5	18,5	19	9,5	65	74,5	32	6,5	17,5	42,5	45,5	20
K0123.92062X50	2	naranja puro RAL 2004	M6	50	13,5	18,5	19	9,5	65	74,5	32	6,5	17,5	42,5	45,5	20
K0123.92061X60	2	negro con acabado satinado	M6	60	13,5	18,5	19	9,5	65	74,5	32	6,5	17,5	42,5	45,5	20
K0123.92062X60	2	naranja puro RAL 2004	M6	60	13,5	18,5	19	9,5	65	74,5	32	6,5	17,5	42,5	45,5	20
K0123.92081X15	2	negro con acabado satinado	M8	15	13,5	18,5	19	9,5	65	74,5	32	6,5	17,5	42,5	45,5	20
K0123.92082X15	2	naranja puro RAL 2004	M8	15	13,5	18,5	19	9,5	65	74,5	32	6,5	17,5	42,5	45,5	20
K0123.92081X20	2	negro con acabado satinado	M8	20	13,5	18,5	19	9,5	65	74,5	32	6,5	17,5	42,5	45,5	20
K0123.92082X20	2	naranja puro RAL 2004	M8	20	13,5	18,5	19	9,5	65	74,5	32	6,5	17,5	42,5	45,5	20
K0123.92081X25	2	negro con acabado satinado	M8	25	13,5	18,5	19	9,5	65	74,5	32	6,5	17,5	42,5	45,5	20
K0123.92082X25	2	naranja puro RAL 2004	M8	25	13,5	18,5	19	9,5	65	74,5	32	6,5	17,5	42,5	45,5	20

# Palanca de sujeción con tapa protectora y rosca exterior, partes de acero inoxidable

Nuestros productos

Referencia	Tamaño	Color del cuerpo de base	X	L	D	D1	D2	B	A	A1	H	H1	H2	H3	H4	Número de dientes
K0123.92081X30	2	negro con acabado satinado	M8	30	13,5	18,5	19	9,5	65	74,5	32	6,5	17,5	42,5	45,5	20
K0123.92082X30	2	naranja puro RAL 2004	M8	30	13,5	18,5	19	9,5	65	74,5	32	6,5	17,5	42,5	45,5	20
K0123.92081X40	2	negro con acabado satinado	M8	40	13,5	18,5	19	9,5	65	74,5	32	6,5	17,5	42,5	45,5	20
K0123.92082X40	2	naranja puro RAL 2004	M8	40	13,5	18,5	19	9,5	65	74,5	32	6,5	17,5	42,5	45,5	20
K0123.92081X50	2	negro con acabado satinado	M8	50	13,5	18,5	19	9,5	65	74,5	32	6,5	17,5	42,5	45,5	20
K0123.92082X50	2	naranja puro RAL 2004	M8	50	13,5	18,5	19	9,5	65	74,5	32	6,5	17,5	42,5	45,5	20
K0123.92081X60	2	negro con acabado satinado	M8	60	13,5	18,5	19	9,5	65	74,5	32	6,5	17,5	42,5	45,5	20
K0123.92082X60	2	naranja puro RAL 2004	M8	60	13,5	18,5	19	9,5	65	74,5	32	6,5	17,5	42,5	45,5	20
K0123.92102X20	2	naranja puro RAL 2004	M10	20	13,5	18,5	19	9,5	65	74,5	32	6,5	17,5	42,5	45,5	20
K0123.92101X20	2	negro con acabado satinado	M10	20	13,5	18,5	19	9,5	65	74,5	32	6,5	17,5	42,5	45,5	20
K0123.92102X25	2	naranja puro RAL 2004	M10	25	13,5	18,5	19	9,5	65	74,5	32	6,5	17,5	42,5	45,5	20
K0123.92101X25	2	negro con acabado satinado	M10	25	13,5	18,5	19	9,5	65	74,5	32	6,5	17,5	42,5	45,5	20
K0123.92102X30	2	naranja puro RAL 2004	M10	30	13,5	18,5	19	9,5	65	74,5	32	6,5	17,5	42,5	45,5	20
K0123.92101X30	2	negro con acabado satinado	M10	30	13,5	18,5	19	9,5	65	74,5	32	6,5	17,5	42,5	45,5	20
K0123.92102X40	2	naranja puro RAL 2004	M10	40	13,5	18,5	19	9,5	65	74,5	32	6,5	17,5	42,5	45,5	20
K0123.92101X40	2	negro con acabado satinado	M10	40	13,5	18,5	19	9,5	65	74,5	32	6,5	17,5	42,5	45,5	20
K0123.92102X50	2	naranja puro RAL 2004	M10	50	13,5	18,5	19	9,5	65	74,5	32	6,5	17,5	42,5	45,5	20
K0123.92101X50	2	negro con acabado satinado	M10	50	13,5	18,5	19	9,5	65	74,5	32	6,5	17,5	42,5	45,5	20
K0123.92102X60	2	naranja puro RAL 2004	M10	60	13,5	18,5	19	9,5	65	74,5	32	6,5	17,5	42,5	45,5	20
K0123.92101X60	2	negro con acabado satinado	M10	60	13,5	18,5	19	9,5	65	74,5	32	6,5	17,5	42,5	45,5	20
K0123.93082X20	3	naranja puro RAL 2004	M8	20	16	21	22	11	80	91	41,5	10	24	54,5	58,5	22
K0123.93081X20	3	negro con acabado satinado	M8	20	16	21	22	11	80	91	41,5	10	24	54,5	58,5	22
K0123.93082X25	3	naranja puro RAL 2004	M8	25	16	21	22	11	80	91	41,5	10	24	54,5	58,5	22
K0123.93081X25	3	negro con acabado satinado	M8	25	16	21	22	11	80	91	41,5	10	24	54,5	58,5	22
K0123.93082X30	3	naranja puro RAL 2004	M8	30	16	21	22	11	80	91	41,5	10	24	54,5	58,5	22
K0123.93081X30	3	negro con acabado satinado	M8	30	16	21	22	11	80	91	41,5	10	24	54,5	58,5	22
K0123.93082X40	3	naranja puro RAL 2004	M8	40	16	21	22	11	80	91	41,5	10	24	54,5	58,5	22
K0123.93081X40	3	negro con acabado satinado	M8	40	16	21	22	11	80	91	41,5	10	24	54,5	58,5	22
K0123.93082X50	3	naranja puro RAL 2004	M8	50	16	21	22	11	80	91	41,5	10	24	54,5	58,5	22
K0123.93081X50	3	negro con acabado satinado	M8	50	16	21	22	11	80	91	41,5	10	24	54,5	58,5	22
K0123.93082X60	3	naranja puro RAL 2004	M8	60	16	21	22	11	80	91	41,5	10	24	54,5	58,5	22
K0123.93081X60	3	negro con acabado satinado	M8	60	16	21	22	11	80	91	41,5	10	24	54,5	58,5	22
K0123.93101X20	3	negro con acabado satinado	M10	20	16	21	22	11	80	91	41,5	10	24	54,5	58,5	22
K0123.93102X20	3	naranja puro RAL 2004	M10	20	16	21	22	11	80	91	41,5	10	24	54,5	58,5	22
K0123.93101X25	3	negro con acabado satinado	M10	25	16	21	22	11	80	91	41,5	10	24	54,5	58,5	22
K0123.93102X25	3	naranja puro RAL 2004	M10	25	16	21	22	11	80	91	41,5	10	24	54,5	58,5	22
K0123.93101X30	3	negro con acabado satinado	M10	30	16	21	22	11	80	91	41,5	10	24	54,5	58,5	22
K0123.93102X30	3	naranja puro RAL 2004	M10	30	16	21	22	11	80	91	41,5	10	24	54,5	58,5	22
K0123.93101X40	3	negro con acabado satinado	M10	40	16	21	22	11	80	91	41,5	10	24	54,5	58,5	22
K0123.93102X40	3	naranja puro RAL 2004	M10	40	16	21	22	11	80	91	41,5	10	24	54,5	58,5	22
K0123.93101X50	3	negro con acabado satinado	M10	50	16	21	22	11	80	91	41,5	10	24	54,5	58,5	22
K0123.93102X50	3	naranja puro RAL 2004	M10	50	16	21	22	11	80	91	41,5	10	24	54,5	58,5	22
K0123.93101X60	3	negro con acabado satinado	M10	60	16	21	22	11	80	91	41,5	10	24	54,5	58,5	22
K0123.93102X60	3	naranja puro RAL 2004	M10	60	16	21	22	11	80	91	41,5	10	24	54,5	58,5	22