

Palanca de sujeción con tapa protectora y rosca interior, partes de acero inoxidable

Descripción del artículo/Imágenes del producto



Desenclavar
mediante elevación



Descripción

Material:

Empuñadura de fundición inyectada según DIN EN 12844.

Partes de acero inoxidable 1.4305.

Tapa protectora de acero inoxidable 1.4305.

Versión:

Empuñadura recubierta con plástico,
partes de acero con acabado natural.

Indicación:

Colores estándar suministrados:

Negro con acabado satinado, naranja RAL 2004.

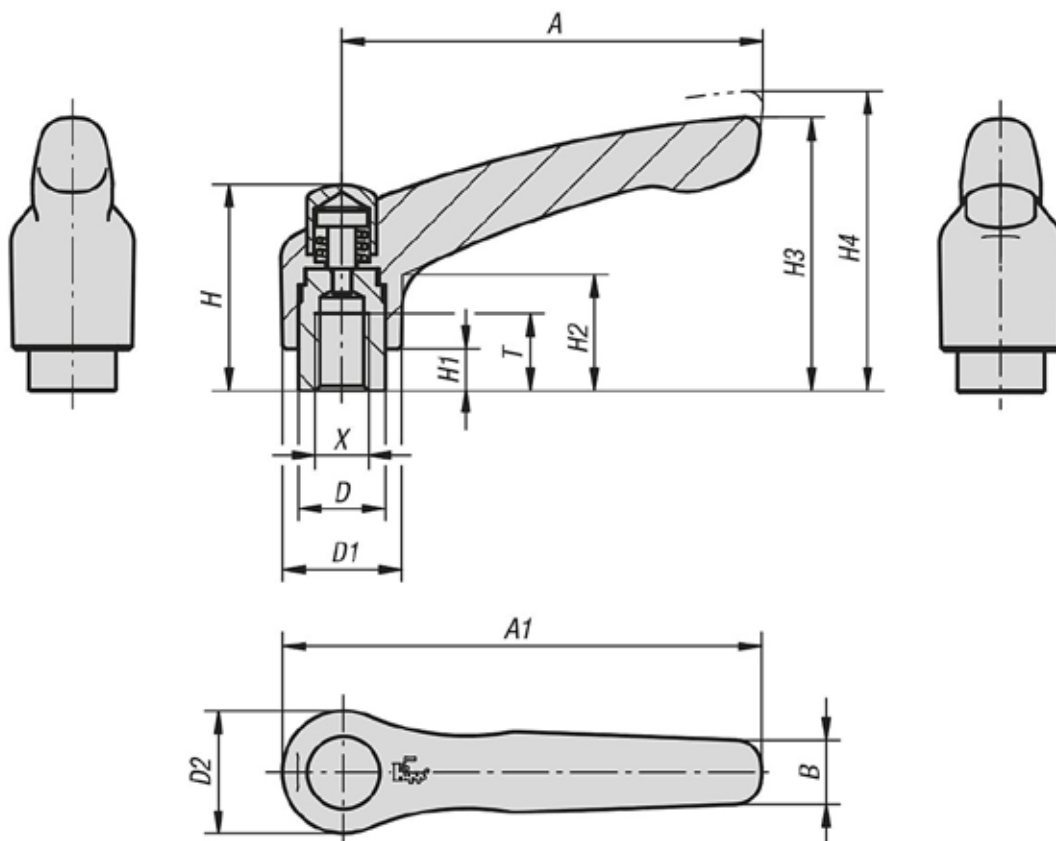
A petición:

Otras roscas interiores, colores y modelos especiales.

Medida "H1" disponible en otras longitudes con un recargo.

Palanca de sujeción con tapa protectora y rosca interior, partes de acero inoxidable

Planos



Nuestros productos

Palanca de sujeción con tapa protectora y rosca interior, partes de acero inoxidable

Referencia	Color del cuerpo de base	Tamaño	X	T	D	D1	D2	H	H1	H2	H3	H4	A	A1	B	Número de dientes
K0123.92061	negro con acabado satinado	2	M6	12	13,5	18,5	19	-	6,5	17,5	42,5	45,5	65	74,5	9,5	20
K0123.92062	naranja puro RAL 2004	2	M6	12	13,5	18,5	19	-	6,5	17,5	42,5	45,5	65	74,5	9,5	20
K0123.92081	negro con acabado satinado	2	M8	12	13,5	18,5	19	-	6,5	17,5	42,5	45,5	65	74,5	9,5	20
K0123.92082	naranja puro RAL 2004	2	M8	12	13,5	18,5	19	-	6,5	17,5	42,5	45,5	65	74,5	9,5	20
K0123.93081	negro con acabado satinado	3	M8	14	16	21	22	37	10	24	54,5	58,5	80	91	11	22
K0123.93082	naranja puro RAL 2004	3	M8	14	16	21	22	37	10	24	54,5	58,5	80	91	11	22
K0123.93101	negro con acabado satinado	3	M10	14	16	21	22	37	10	24	54,5	58,5	80	91	11	22
K0123.93102	naranja puro RAL 2004	3	M10	14	16	21	22	37	10	24	54,5	58,5	80	91	11	22