

## Palanca de sujeción con rosca exterior, partes de acero inoxidable

### Descripción del artículo/Imágenes del producto



### Descripción

**Material:**

Empuñadura de fundición inyectada de cinc según DIN EN 12844.  
Partes de acero inoxidable 1.4305.

**Versión:**

Empuñadura recubierta con plástico o cromada con un brillo intenso. Partes de acero con acabado natural.

**Indicación:**

Colores suministrados de serie:  
negro con acabado satinado, naranja RAL 2004, rojo rubí RAL 3003, plata metalizada, cromado con un brillo intenso.

Con  $L \geq 60$  mm la longitud de rosca es de 60 mm.

**A petición:**

Otras roscas exteriores, longitudes de tornillo, colores y modelos especiales.  
Medida "H1" disponible en otras longitudes con un recargo.

**Indicación sobre el dibujo:**

1) Extremo achaflanado DIN 78

**K0123**

## Palanca de sujeción con rosca exterior, partes de acero inoxidable



Descripción del artículo/Imágenes del producto

---



## Palanca de sujeción con rosca exterior, partes de acero inoxidable

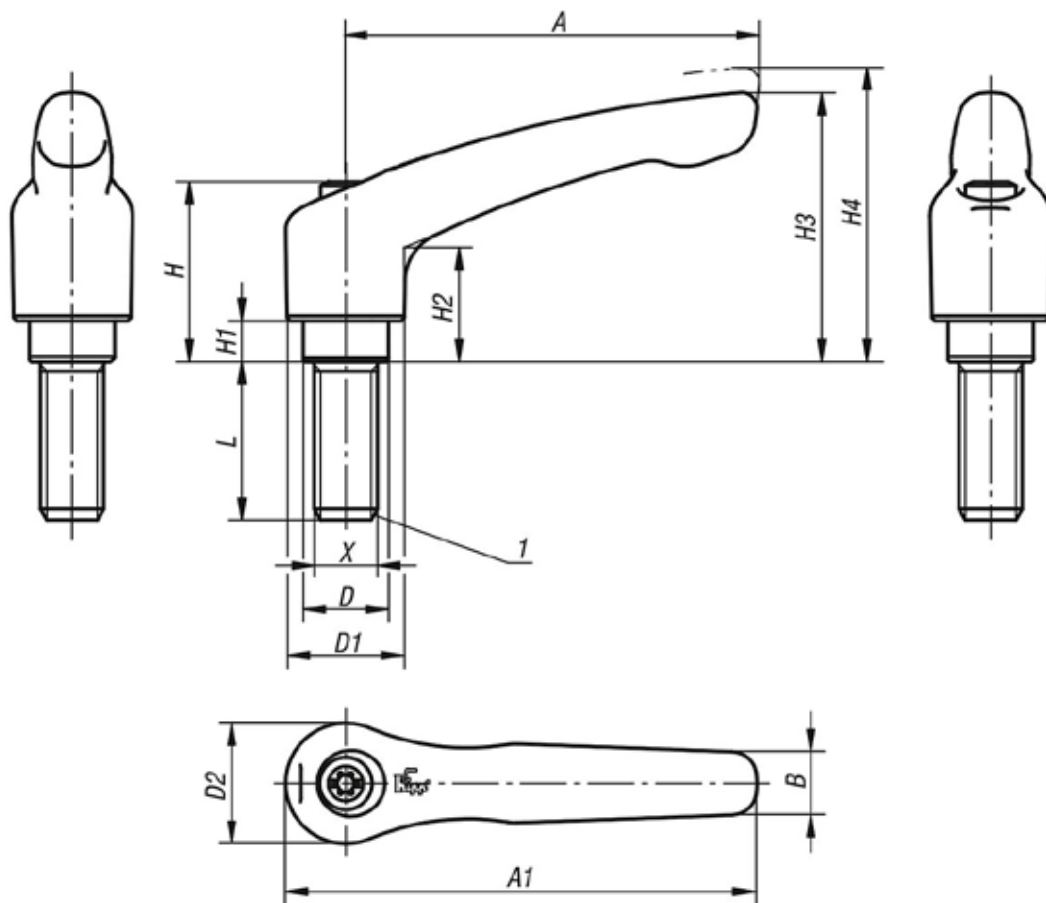
Descripción del artículo/Imágenes del producto



Desenclavar mediante elevación



Planos



Nuestros productos











## Palanca de sujeción con rosca exterior, partes de acero inoxidable

### Nuestros productos

Referencia	Color del cuerpo de base	Superficie cuerpo de base	Tamaño	X	D	D1	D2	H	H1	H2	H3	H4	A	A1	B	Número de dientes	L
K0123.3102X40	naranja puro RAL 2004	recubierto con plástico	3	M10	16	21	22	37	10	24	54,5	58,5	80	91	11	22	40
K0123.3103X40	plata metalizada	recubierto con plástico	3	M10	16	21	22	37	10	24	54,5	58,5	80	91	11	22	40
K0123.3106X40	plata	cromado con un brillo intenso	3	M10	16	21	22	37	10	24	54,5	58,5	80	91	11	22	40
K0123.3101X50	negro con acabado satinado	recubierto con plástico	3	M10	16	21	22	37	10	24	54,5	58,5	80	91	11	22	50
K0123.31027X50	rojo rubí RAL 3003	recubierto con plástico	3	M10	16	21	22	37	10	24	54,5	58,5	80	91	11	22	50
K0123.3102X50	naranja puro RAL 2004	recubierto con plástico	3	M10	16	21	22	37	10	24	54,5	58,5	80	91	11	22	50
K0123.3103X50	plata metalizada	recubierto con plástico	3	M10	16	21	22	37	10	24	54,5	58,5	80	91	11	22	50
K0123.3106X50	plata	cromado con un brillo intenso	3	M10	16	21	22	37	10	24	54,5	58,5	80	91	11	22	50
K0123.3101X60	negro con acabado satinado	recubierto con plástico	3	M10	16	21	22	37	10	24	54,5	58,5	80	91	11	22	60
K0123.31027X60	rojo rubí RAL 3003	recubierto con plástico	3	M10	16	21	22	37	10	24	54,5	58,5	80	91	11	22	60
K0123.3102X60	naranja puro RAL 2004	recubierto con plástico	3	M10	16	21	22	37	10	24	54,5	58,5	80	91	11	22	60
K0123.3103X60	plata metalizada	recubierto con plástico	3	M10	16	21	22	37	10	24	54,5	58,5	80	91	11	22	60
K0123.3106X60	plata	cromado con un brillo intenso	3	M10	16	21	22	37	10	24	54,5	58,5	80	91	11	22	60
K0123.4121X25	negro con acabado satinado	recubierto con plástico	4	M12	19	27	27,5	43	10	27	63	67,5	95	109	13	24	25
K0123.41227X25	rojo rubí RAL 3003	recubierto con plástico	4	M12	19	27	27,5	43	10	27	63	67,5	95	109	13	24	25
K0123.4122X25	naranja puro RAL 2004	recubierto con plástico	4	M12	19	27	27,5	43	10	27	63	67,5	95	109	13	24	25
K0123.4123X25	plata metalizada	recubierto con plástico	4	M12	19	27	27,5	43	10	27	63	67,5	95	109	13	24	25
K0123.4126X25	plata	cromado con un brillo intenso	4	M12	19	27	27,5	43	10	27	63	67,5	95	109	13	24	25
K0123.4121X30	negro con acabado satinado	recubierto con plástico	4	M12	19	27	27,5	43	10	27	63	67,5	95	109	13	24	30
K0123.41227X30	rojo rubí RAL 3003	recubierto con plástico	4	M12	19	27	27,5	43	10	27	63	67,5	95	109	13	24	30
K0123.4122X30	naranja puro RAL 2004	recubierto con plástico	4	M12	19	27	27,5	43	10	27	63	67,5	95	109	13	24	30
K0123.4123X30	plata metalizada	recubierto con plástico	4	M12	19	27	27,5	43	10	27	63	67,5	95	109	13	24	30
K0123.4126X30	plata	cromado con un brillo intenso	4	M12	19	27	27,5	43	10	27	63	67,5	95	109	13	24	30
K0123.4121X40	negro con acabado satinado	recubierto con plástico	4	M12	19	27	27,5	43	10	27	63	67,5	95	109	13	24	40
K0123.41227X40	rojo rubí RAL 3003	recubierto con plástico	4	M12	19	27	27,5	43	10	27	63	67,5	95	109	13	24	40
K0123.4122X40	naranja puro RAL 2004	recubierto con plástico	4	M12	19	27	27,5	43	10	27	63	67,5	95	109	13	24	40
K0123.4123X40	plata metalizada	recubierto con plástico	4	M12	19	27	27,5	43	10	27	63	67,5	95	109	13	24	40
K0123.4126X40	plata	cromado con un brillo intenso	4	M12	19	27	27,5	43	10	27	63	67,5	95	109	13	24	40
K0123.4121X50	negro con acabado satinado	recubierto con plástico	4	M12	19	27	27,5	43	10	27	63	67,5	95	109	13	24	50
K0123.41227X50	rojo rubí RAL 3003	recubierto con plástico	4	M12	19	27	27,5	43	10	27	63	67,5	95	109	13	24	50
K0123.4122X50	naranja puro RAL 2004	recubierto con plástico	4	M12	19	27	27,5	43	10	27	63	67,5	95	109	13	24	50
K0123.4123X50	plata metalizada	recubierto con plástico	4	M12	19	27	27,5	43	10	27	63	67,5	95	109	13	24	50
K0123.4126X50	plata	cromado con un brillo intenso	4	M12	19	27	27,5	43	10	27	63	67,5	95	109	13	24	50
K0123.4121X60	negro con acabado satinado	recubierto con plástico	4	M12	19	27	27,5	43	10	27	63	67,5	95	109	13	24	60
K0123.41227X60	rojo rubí RAL 3003	recubierto con plástico	4	M12	19	27	27,5	43	10	27	63	67,5	95	109	13	24	60
K0123.4122X60	naranja puro RAL 2004	recubierto con plástico	4	M12	19	27	27,5	43	10	27	63	67,5	95	109	13	24	60
K0123.4123X60	plata metalizada	recubierto con plástico	4	M12	19	27	27,5	43	10	27	63	67,5	95	109	13	24	60
K0123.4126X60	plata	cromado con un brillo intenso	4	M12	19	27	27,5	43	10	27	63	67,5	95	109	13	24	60
K0123.5161X30	negro con acabado satinado	recubierto con plástico	5	M16	23	31	32	49	12	31,5	73	77,5	110	126	15	26	30
K0123.51627X30	rojo rubí RAL 3003	recubierto con plástico	5	M16	23	31	32	49	12	31,5	73	77,5	110	126	15	26	30
K0123.5162X30	naranja puro RAL 2004	recubierto con plástico	5	M16	23	31	32	49	12	31,5	73	77,5	110	126	15	26	30
K0123.5163X30	plata metalizada	recubierto con plástico	5	M16	23	31	32	49	12	31,5	73	77,5	110	126	15	26	30
K0123.5166X30	plata	cromado con un brillo intenso	5	M16	23	31	32	49	12	31,5	73	77,5	110	126	15	26	30
K0123.5161X40	negro con acabado satinado	recubierto con plástico	5	M16	23	31	32	49	12	31,5	73	77,5	110	126	15	26	40
K0123.51627X40	rojo rubí RAL 3003	recubierto con plástico	5	M16	23	31	32	49	12	31,5	73	77,5	110	126	15	26	40
K0123.5162X40	naranja puro RAL 2004	recubierto con plástico	5	M16	23	31	32	49	12	31,5	73	77,5	110	126	15	26	40
K0123.5163X40	plata metalizada	recubierto con plástico	5	M16	23	31	32	49	12	31,5	73	77,5	110	126	15	26	40
K0123.5166X40	plata	cromado con un brillo intenso	5	M16	23	31	32	49	12	31,5	73	77,5	110	126	15	26	40
K0123.5161X50	negro con acabado satinado	recubierto con plástico	5	M16	23	31	32	49	12	31,5	73	77,5	110	126	15	26	50
K0123.51627X50	rojo rubí RAL 3003	recubierto con plástico	5	M16	23	31	32	49	12	31,5	73	77,5	110	126	15	26	50
K0123.5162X50	naranja puro RAL 2004	recubierto con plástico	5	M16	23	31	32	49	12	31,5	73	77,5	110	126	15	26	50
K0123.5163X50	plata metalizada	recubierto con plástico	5	M16	23	31	32	49	12	31,5	73	77,5	110	126	15	26	50
K0123.5166X50	plata	cromado con un brillo intenso	5	M16	23	31	32	49	12	31,5	73	77,5	110	126	15	26	50
K0123.5161X60	negro con acabado satinado	recubierto con plástico	5	M16	23	31	32	49	12	31,5	73	77,5	110	126	15	26	60
K0123.51627X60	rojo rubí RAL 3003	recubierto con plástico	5	M16	23	31	32	49	12	31,5	73	77,5	110	126	15	26	60
K0123.5162X60	naranja puro RAL 2004	recubierto con plástico	5	M16	23	31	32	49	12	31,5	73	77,5	110	126	15	26	60
K0123.5163X60	plata metalizada	recubierto con plástico	5	M16	23	31	32	49	12	31,5	73	77,5	110	126	15	26	60
K0123.5166X60	plata	cromado con un brillo intenso	5	M16	23	31	32	49	12	31,5	73	77,5	110	126	15	26	60