

## Palanca de sujeción con rosca interior

### Descripción del artículo/Imágenes del producto



### Descripción

**Material:**

Empuñadura de fundición inyectada de cinc según DIN EN 12844.

Partes de acero con clase de resistencia 5.8.

**Versión:**

Empuñadura recubierta con plástico o cromada con un brillo intenso. Partes de acero bruñido.

**Indicación:**

Colores suministrados de serie:

negro con acabado satinado, naranja RAL 2004, rojo rubí RAL 3003, plata metalizada, cromado con un brillo intenso.

**A petición:**

Otras roscas interiores, colores y modelos especiales.

Medida "H1" disponible en otras longitudes con un recargo.

**K0122**

## Palanca de sujeción con rosca interior



Descripción del artículo/Imágenes del producto

---



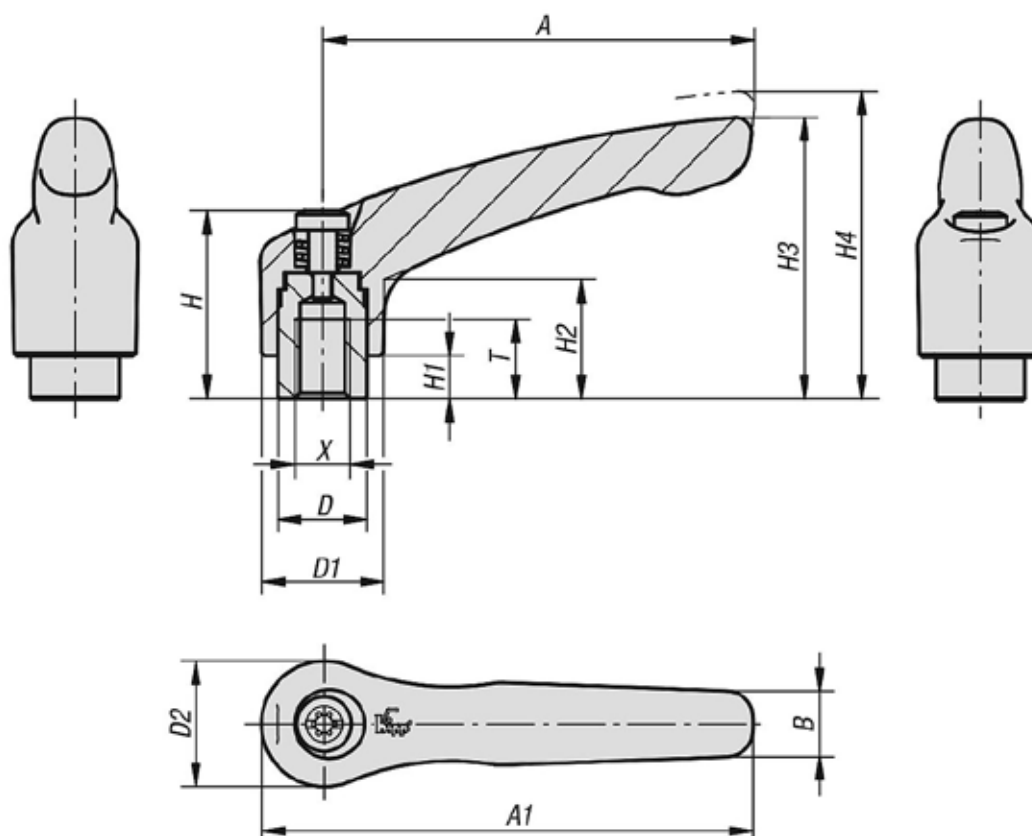
## Palanca de sujeción con rosca interior

Descripción del artículo/Imágenes del producto

Desenclavar mediante elevación



Planos



Nuestros productos

Palanca de sujeción con rosca interior

## Palanca de sujeción con rosca interior

### Nuestros productos

Referencia	Color del cuerpo de base	Material del cuerpo de base	Tamaño	X	T	D	D1	D2	H	H1	H2	H3	H4	A	A1	B	Número de dientes
K0122.0031	negro con acabado satinado	cinc	0	M3	9	10	13	14	24,5	4	14,5	30	33	30	37	7	16
K0122.0032	naranja puro RAL 2004	cinc	0	M3	9	10	13	14	24,5	4	14,5	30	33	30	37	7	16
K0122.00327	rojo rubí RAL 3003	cinc	0	M3	9	10	13	14	24,5	4	14,5	30	33	30	37	7	16
K0122.0033	plata metalizada	cinc	0	M3	9	10	13	14	24,5	4	14,5	30	33	30	37	7	16
K0122.0036	plata	cinc	0	M3	9	10	13	14	24,5	4	14,5	30	33	30	37	7	16
K0122.0041	negro con acabado satinado	cinc	0	M4	9	10	13	14	24,5	4	14,5	30	33	30	37	7	16
K0122.0042	naranja puro RAL 2004	cinc	0	M4	9	10	13	14	24,5	4	14,5	30	33	30	37	7	16
K0122.00427	rojo rubí RAL 3003	cinc	0	M4	9	10	13	14	24,5	4	14,5	30	33	30	37	7	16
K0122.0043	plata metalizada	cinc	0	M4	9	10	13	14	24,5	4	14,5	30	33	30	37	7	16
K0122.0046	plata	cinc	0	M4	9	10	13	14	24,5	4	14,5	30	33	30	37	7	16
K0122.0051	negro con acabado satinado	cinc	0	M5	9	10	13	14	24,5	4	14,5	30	33	30	37	7	16
K0122.0052	naranja puro RAL 2004	cinc	0	M5	9	10	13	14	24,5	4	14,5	30	33	30	37	7	16
K0122.00527	rojo rubí RAL 3003	cinc	0	M5	9	10	13	14	24,5	4	14,5	30	33	30	37	7	16
K0122.0053	plata metalizada	cinc	0	M5	9	10	13	14	24,5	4	14,5	30	33	30	37	7	16
K0122.0056	plata	cinc	0	M5	9	10	13	14	24,5	4	14,5	30	33	30	37	7	16
K0122.1041	negro con acabado satinado	cinc	1	M4	9	10	13	14	24,5	4	14,5	31	34	40	47	7	16
K0122.1042	naranja puro RAL 2004	cinc	1	M4	9	10	13	14	24,5	4	14,5	31	34	40	47	7	16
K0122.10427	rojo rubí RAL 3003	cinc	1	M4	9	10	13	14	24,5	4	14,5	31	34	40	47	7	16
K0122.1043	plata metalizada	cinc	1	M4	9	10	13	14	24,5	4	14,5	31	34	40	47	7	16
K0122.1046	plata	cinc	1	M4	9	10	13	14	24,5	4	14,5	31	34	40	47	7	16
K0122.1051	negro con acabado satinado	cinc	1	M5	9	10	13	14	24,5	4	14,5	31	34	40	47	7	16
K0122.1052	naranja puro RAL 2004	cinc	1	M5	9	10	13	14	24,5	4	14,5	31	34	40	47	7	16
K0122.10527	rojo rubí RAL 3003	cinc	1	M5	9	10	13	14	24,5	4	14,5	31	34	40	47	7	16
K0122.1053	plata metalizada	cinc	1	M5	9	10	13	14	24,5	4	14,5	31	34	40	47	7	16
K0122.1056	plata	cinc	1	M5	9	10	13	14	24,5	4	14,5	31	34	40	47	7	16
K0122.1061	negro con acabado satinado	cinc	1	M6	9	10	13	14	24,5	4	14,5	31	34	40	47	7	16
K0122.1062	naranja puro RAL 2004	cinc	1	M6	9	10	13	14	24,5	4	14,5	31	34	40	47	7	16
K0122.10627	rojo rubí RAL 3003	cinc	1	M6	9	10	13	14	24,5	4	14,5	31	34	40	47	7	16
K0122.1063	plata metalizada	cinc	1	M6	9	10	13	14	24,5	4	14,5	31	34	40	47	7	16
K0122.1066	plata	cinc	1	M6	9	10	13	14	24,5	4	14,5	31	34	40	47	7	16
K0122.2061	negro con acabado satinado	cinc	2	M6	12	13,5	18,5	19	28,5	6,5	17,5	42,5	45,5	65	74,5	9,5	20
K0122.2062	naranja puro RAL 2004	cinc	2	M6	12	13,5	18,5	19	28,5	6,5	17,5	42,5	45,5	65	74,5	9,5	20
K0122.20627	rojo rubí RAL 3003	cinc	2	M6	12	13,5	18,5	19	28,5	6,5	17,5	42,5	45,5	65	74,5	9,5	20
K0122.2063	plata metalizada	cinc	2	M6	12	13,5	18,5	19	28,5	6,5	17,5	42,5	45,5	65	74,5	9,5	20
K0122.2066	plata	cinc	2	M6	12	13,5	18,5	19	28,5	6,5	17,5	42,5	45,5	65	74,5	9,5	20
K0122.2081	negro con acabado satinado	cinc	2	M8	12	13,5	18,5	19	28,5	6,5	17,5	42,5	45,5	65	74,5	9,5	20
K0122.2082	naranja puro RAL 2004	cinc	2	M8	12	13,5	18,5	19	28,5	6,5	17,5	42,5	45,5	65	74,5	9,5	20
K0122.20827	rojo rubí RAL 3003	cinc	2	M8	12	13,5	18,5	19	28,5	6,5	17,5	42,5	45,5	65	74,5	9,5	20
K0122.2083	plata metalizada	cinc	2	M8	12	13,5	18,5	19	28,5	6,5	17,5	42,5	45,5	65	74,5	9,5	20
K0122.2086	plata	cinc	2	M8	12	13,5	18,5	19	28,5	6,5	17,5	42,5	45,5	65	74,5	9,5	20
K0122.3081	negro con acabado satinado	cinc	3	M8	14	16	21	22	37	10	24	54,5	58,5	80	91	11	22
K0122.3082	naranja puro RAL 2004	cinc	3	M8	14	16	21	22	37	10	24	54,5	58,5	80	91	11	22
K0122.30827	rojo rubí RAL 3003	cinc	3	M8	14	16	21	22	37	10	24	54,5	58,5	80	91	11	22
K0122.3083	plata metalizada	cinc	3	M8	14	16	21	22	37	10	24	54,5	58,5	80	91	11	22
K0122.3086	plata	cinc	3	M8	14	16	21	22	37	10	24	54,5	58,5	80	91	11	22
K0122.3101	negro con acabado satinado	cinc	3	M10	14	16	21	22	37	10	24	54,5	58,5	80	91	11	22
K0122.3102	naranja puro RAL 2004	cinc	3	M10	14	16	21	22	37	10	24	54,5	58,5	80	91	11	22
K0122.31027	rojo rubí RAL 3003	cinc	3	M10	14	16	21	22	37	10	24	54,5	58,5	80	91	11	22
K0122.3103	plata metalizada	cinc	3	M10	14	16	21	22	37	10	24	54,5	58,5	80	91	11	22
K0122.3106	plata	cinc	3	M10	14	16	21	22	37	10	24	54,5	58,5	80	91	11	22
K0122.4101	negro con acabado satinado	cinc	4	M10	17	19	27	27,5	43	10	27	63	67,5	95	109	13	24
K0122.4102	naranja puro RAL 2004	cinc	4	M10	17	19	27	27,5	43	10	27	63	67,5	95	109	13	24
K0122.41027	rojo rubí RAL 3003	cinc	4	M10	17	19	27	27,5	43	10	27	63	67,5	95	109	13	24
K0122.4103	plata metalizada	cinc	4	M10	17	19	27	27,5	43	10	27	63	67,5	95	109	13	24
K0122.4106	plata	cinc	4	M10	17	19	27	27,5	43	10	27	63	67,5	95	109	13	24
K0122.4121	negro con acabado satinado	cinc	4	M12	17	19	27	27,5	43	10	27	63	67,5	95	109	13	24
K0122.4122	naranja puro RAL 2004	cinc	4	M12	17	19	27	27,5	43	10	27	63	67,5	95	109	13	24
K0122.41227	rojo rubí RAL 3003	cinc	4	M12	17	19	27	27,5	43	10	27	63	67,5	95	109	13	24
K0122.4123	plata metalizada	cinc	4	M12	17	19	27	27,5	43	10	27	63	67,5	95	109	13	24
K0122.4126	plata	cinc	4	M12	17	19	27	27,5	43	10	27	63	67,5	95	109	13	24
K0122.5121	negro con acabado satinado	cinc	5	M12	23	23	31	32	49	12	31,5	73	77,5	110	126	15	26

## Palanca de sujeción con rosca interior

### Nuestros productos

Referencia	Color del cuerpo de base	Material del cuerpo de base	Tamaño	X	T	D	D1	D2	H	H1	H2	H3	H4	A	A1	B	Número de dientes
K0122.5122	naranja puro RAL 2004	cinc	5	M12	23	23	31	32	49	12	31,5	73	77,5	110	126	15	26
K0122.51227	rojo rubí RAL 3003	cinc	5	M12	23	23	31	32	49	12	31,5	73	77,5	110	126	15	26
K0122.5123	plata metalizada	cinc	5	M12	23	23	31	32	49	12	31,5	73	77,5	110	126	15	26
K0122.5126	plata	cinc	5	M12	23	23	31	32	49	12	31,5	73	77,5	110	126	15	26
K0122.5161	negro con acabado satinado	cinc	5	M16	23	23	31	32	49	12	31,5	73	77,5	110	126	15	26
K0122.5162	naranja puro RAL 2004	cinc	5	M16	23	23	31	32	49	12	31,5	73	77,5	110	126	15	26
K0122.51627	rojo rubí RAL 3003	cinc	5	M16	23	23	31	32	49	12	31,5	73	77,5	110	126	15	26
K0122.5163	plata metalizada	cinc	5	M16	23	23	31	32	49	12	31,5	73	77,5	110	126	15	26
K0122.5166	plata	cinc	5	M16	23	23	31	32	49	12	31,5	73	77,5	110	126	15	26