

## Palanca de sujeción con rosca exterior

### Descripción del artículo/Imágenes del producto



### Descripción

**Material:**

Empuñadura de fundición inyectada de cinc según DIN EN 12844.  
Partes de acero con clase de resistencia 5.8.

**Versión:**

Empuñadura recubierta con plástico o cromada con un brillo intenso. Partes de acero bruñido.

**Indicación:**

Colores suministrados de serie:  
negro con acabado satinado, naranja RAL 2004, rojo rubí RAL 3003, plata metalizada, cromado con un brillo intenso.

Con  $L \geq 60$  mm la longitud de rosca es de 60 mm.

**A petición:**

Otras roscas exteriores, longitudes de tornillo, colores y modelos especiales.  
Medida "H1" disponible en otras longitudes con un recargo.

**Indicación sobre el dibujo:**

1) Extremo achaflanado DIN 78

## Palanca de sujeción con rosca exterior

Descripción del artículo/Imágenes del producto

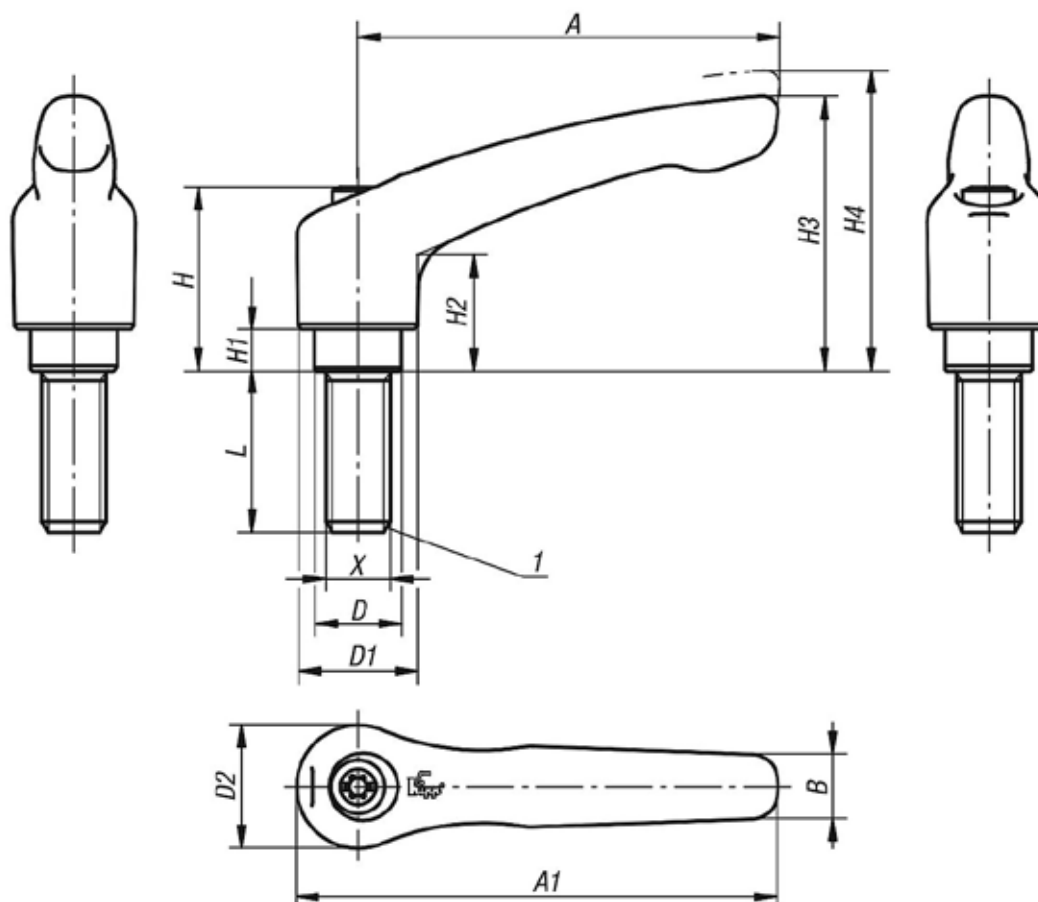


Desenclavar  
mediante elevación



## Palanca de sujeción con rosca exterior

### Planos



### Nuestros productos

#### Palanca de sujeción con rosca exterior

Referencia	Color del cuerpo de base	Superficie cuerpo de base	Tamaño	X	D	D1	D2	H	H1	H2	H3	H4	A	A1	B	Número de dientes	L
K0122.0041X10	negro con acabado satinado	recubierto con plástico	0	M4	10	13	14	24,5	4	14,5	30	33	30	37	7	16	10
K0122.00427X10	rojo rubí RAL 3003	recubierto con plástico	0	M4	10	13	14	24,5	4	14,5	30	33	30	37	7	16	10
K0122.0042X10	naranja puro RAL 2004	recubierto con plástico	0	M4	10	13	14	24,5	4	14,5	30	33	30	37	7	16	10
K0122.0043X10	plata metalizada	recubierto con plástico	0	M4	10	13	14	24,5	4	14,5	30	33	30	37	7	16	10
K0122.0046X10	plata	cromado con un brillo intenso	0	M4	10	13	14	24,5	4	14,5	30	33	30	37	7	16	10
K0122.0041X15	negro con acabado satinado	recubierto con plástico	0	M4	10	13	14	24,5	4	14,5	30	33	30	37	7	16	15
K0122.00427X15	rojo rubí RAL 3003	recubierto con plástico	0	M4	10	13	14	24,5	4	14,5	30	33	30	37	7	16	15
K0122.0042X15	naranja puro RAL 2004	recubierto con plástico	0	M4	10	13	14	24,5	4	14,5	30	33	30	37	7	16	15
K0122.0043X15	plata metalizada	recubierto con plástico	0	M4	10	13	14	24,5	4	14,5	30	33	30	37	7	16	15
K0122.0046X15	plata	cromado con un brillo intenso	0	M4	10	13	14	24,5	4	14,5	30	33	30	37	7	16	15
K0122.0041X20	negro con acabado satinado	recubierto con plástico	0	M4	10	13	14	24,5	4	14,5	30	33	30	37	7	16	20
K0122.00427X20	rojo rubí RAL 3003	recubierto con plástico	0	M4	10	13	14	24,5	4	14,5	30	33	30	37	7	16	20
K0122.0042X20	naranja puro RAL 2004	recubierto con plástico	0	M4	10	13	14	24,5	4	14,5	30	33	30	37	7	16	20
K0122.0043X20	plata metalizada	recubierto con plástico	0	M4	10	13	14	24,5	4	14,5	30	33	30	37	7	16	20
K0122.0046X20	plata	cromado con un brillo intenso	0	M4	10	13	14	24,5	4	14,5	30	33	30	37	7	16	20
K0122.0041X25	negro con acabado satinado	recubierto con plástico	0	M4	10	13	14	24,5	4	14,5	30	33	30	37	7	16	25
K0122.00427X25	rojo rubí RAL 3003	recubierto con plástico	0	M4	10	13	14	24,5	4	14,5	30	33	30	37	7	16	25
K0122.0042X25	naranja puro RAL 2004	recubierto con plástico	0	M4	10	13	14	24,5	4	14,5	30	33	30	37	7	16	25
K0122.0043X25	plata metalizada	recubierto con plástico	0	M4	10	13	14	24,5	4	14,5	30	33	30	37	7	16	25
K0122.0046X25	plata	cromado con un brillo intenso	0	M4	10	13	14	24,5	4	14,5	30	33	30	37	7	16	25
K0122.0041X30	negro con acabado satinado	recubierto con plástico	0	M4	10	13	14	24,5	4	14,5	30	33	30	37	7	16	30





























## Palanca de sujeción con rosca exterior

### Nuestros productos

Referencia	Color del cuerpo de base	Superficie cuerpo de base	Tamaño	X	D	D1	D2	H	H1	H2	H3	H4	A	A1	B	Número de dientes	L
K0122.51627X50	rojo rubí RAL 3003	recubierto con plástico	5	M16	23	31	32	49	12	31,5	73	77,5	110	126	15	26	50
K0122.5162X50	naranja puro RAL 2004	recubierto con plástico	5	M16	23	31	32	49	12	31,5	73	77,5	110	126	15	26	50
K0122.5163X50	plata metalizada	recubierto con plástico	5	M16	23	31	32	49	12	31,5	73	77,5	110	126	15	26	50
K0122.5166X50	plata	cromado con un brillo intenso	5	M16	23	31	32	49	12	31,5	73	77,5	110	126	15	26	50
K0122.5161X55	negro con acabado satinado	recubierto con plástico	5	M16	23	31	32	49	12	31,5	73	77,5	110	126	15	26	55
K0122.51627X55	rojo rubí RAL 3003	recubierto con plástico	5	M16	23	31	32	49	12	31,5	73	77,5	110	126	15	26	55
K0122.5162X55	naranja puro RAL 2004	recubierto con plástico	5	M16	23	31	32	49	12	31,5	73	77,5	110	126	15	26	55
K0122.5163X55	plata metalizada	recubierto con plástico	5	M16	23	31	32	49	12	31,5	73	77,5	110	126	15	26	55
K0122.5166X55	plata	cromado con un brillo intenso	5	M16	23	31	32	49	12	31,5	73	77,5	110	126	15	26	55
K0122.5161X60	negro con acabado satinado	recubierto con plástico	5	M16	23	31	32	49	12	31,5	73	77,5	110	126	15	26	60
K0122.51627X60	rojo rubí RAL 3003	recubierto con plástico	5	M16	23	31	32	49	12	31,5	73	77,5	110	126	15	26	60
K0122.5162X60	naranja puro RAL 2004	recubierto con plástico	5	M16	23	31	32	49	12	31,5	73	77,5	110	126	15	26	60
K0122.5163X60	plata metalizada	recubierto con plástico	5	M16	23	31	32	49	12	31,5	73	77,5	110	126	15	26	60
K0122.5166X60	plata	cromado con un brillo intenso	5	M16	23	31	32	49	12	31,5	73	77,5	110	126	15	26	60
K0122.5161X70	negro con acabado satinado	recubierto con plástico	5	M16	23	31	32	49	12	31,5	73	77,5	110	126	15	26	70
K0122.51627X70	rojo rubí RAL 3003	recubierto con plástico	5	M16	23	31	32	49	12	31,5	73	77,5	110	126	15	26	70
K0122.5162X70	naranja puro RAL 2004	recubierto con plástico	5	M16	23	31	32	49	12	31,5	73	77,5	110	126	15	26	70
K0122.5163X70	plata metalizada	recubierto con plástico	5	M16	23	31	32	49	12	31,5	73	77,5	110	126	15	26	70
K0122.5166X70	plata	cromado con un brillo intenso	5	M16	23	31	32	49	12	31,5	73	77,5	110	126	15	26	70
K0122.5161X80	negro con acabado satinado	recubierto con plástico	5	M16	23	31	32	49	12	31,5	73	77,5	110	126	15	26	80
K0122.51627X80	rojo rubí RAL 3003	recubierto con plástico	5	M16	23	31	32	49	12	31,5	73	77,5	110	126	15	26	80
K0122.5162X80	naranja puro RAL 2004	recubierto con plástico	5	M16	23	31	32	49	12	31,5	73	77,5	110	126	15	26	80
K0122.5163X80	plata metalizada	recubierto con plástico	5	M16	23	31	32	49	12	31,5	73	77,5	110	126	15	26	80
K0122.5166X80	plata	cromado con un brillo intenso	5	M16	23	31	32	49	12	31,5	73	77,5	110	126	15	26	80
K0122.5161X90	negro con acabado satinado	recubierto con plástico	5	M16	23	31	32	49	12	31,5	73	77,5	110	126	15	26	90
K0122.51627X90	rojo rubí RAL 3003	recubierto con plástico	5	M16	23	31	32	49	12	31,5	73	77,5	110	126	15	26	90
K0122.5162X90	naranja puro RAL 2004	recubierto con plástico	5	M16	23	31	32	49	12	31,5	73	77,5	110	126	15	26	90
K0122.5163X90	plata metalizada	recubierto con plástico	5	M16	23	31	32	49	12	31,5	73	77,5	110	126	15	26	90
K0122.5166X90	plata	cromado con un brillo intenso	5	M16	23	31	32	49	12	31,5	73	77,5	110	126	15	26	90