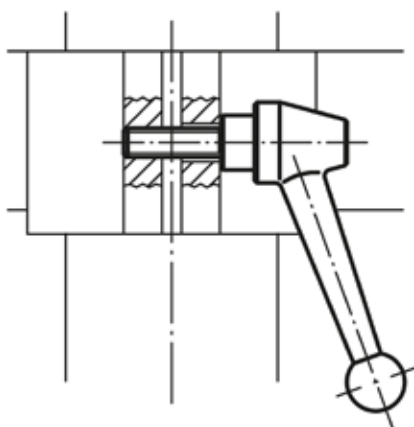
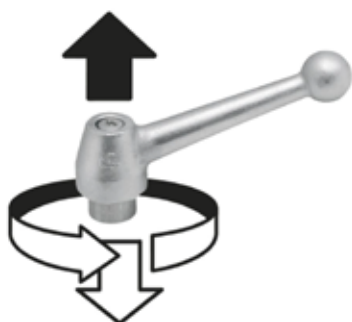


Palanca de sujeción de acero inoxidable con rosca exterior

Descripción del artículo/Imágenes del producto



Desenclavar
mediante elevación



Descripción

Material:

Empuñadura de acero inoxidable 1.4308.
Otras partes de acero inoxidable 1.4305.

Versión:

Empuñadura de acero inoxidable con pulido electrolítico.
Partes de acero con acabado natural.

Indicación:

Con $L \geq 60$ mm, la rosca tiene 60 mm de longitud.

A petición:

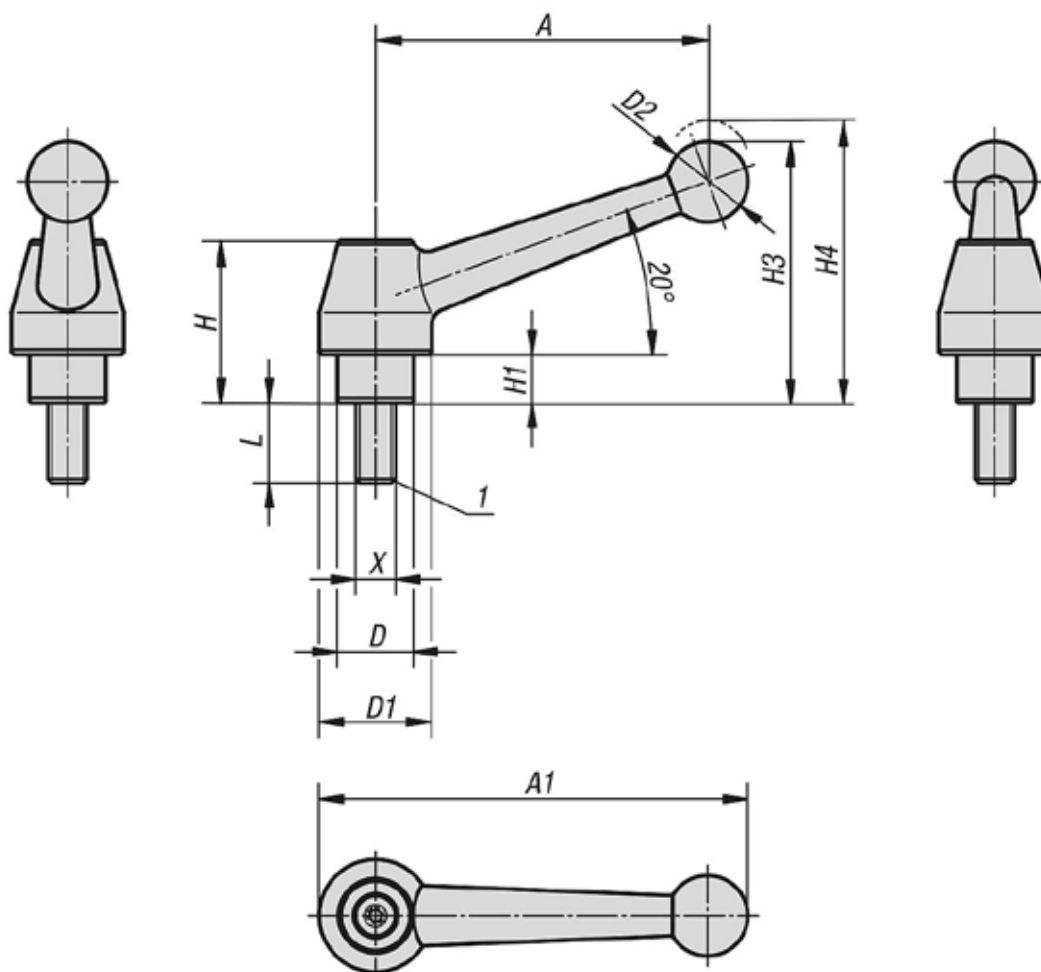
Otras roscas exteriores, longitudes de tornillo y modelos especiales.
Medida "H1" disponible en otras longitudes con un recargo.

Indicación sobre el dibujo:

1) Extremo achaflanado DIN 78

Palanca de sujeción de acero inoxidable con rosca exterior

Planos



Nuestros productos

Palanca de sujeción de acero inoxidable con rosca exterior

Referencia	Material del cuerpo de base	Tamaño	X	D	D1	D2	H	H1	H3	H4	A	A1	Número de dientes	L
K0121.1110X25	acero inoxidable	1	M10	19	28	20	40,5	12	65	68,5	83	107	24	25
K0121.1110X30	acero inoxidable	1	M10	19	28	20	40,5	12	65	68,5	83	107	24	30
K0121.1110X40	acero inoxidable	1	M10	19	28	20	40,5	12	65	68,5	83	107	24	40
K0121.1110X50	acero inoxidable	1	M10	19	28	20	40,5	12	65	68,5	83	107	24	50
K0121.1110X60	acero inoxidable	1	M10	19	28	20	40,5	12	65	68,5	83	107	24	60
K0121.1112X25	acero inoxidable	1	M12	19	28	20	40,5	12	65	68,5	83	107	24	25
K0121.1112X30	acero inoxidable	1	M12	19	28	20	40,5	12	65	68,5	83	107	24	30
K0121.1112X40	acero inoxidable	1	M12	19	28	20	40,5	12	65	68,5	83	107	24	40
K0121.1112X50	acero inoxidable	1	M12	19	28	20	40,5	12	65	68,5	83	107	24	50
K0121.1112X60	acero inoxidable	1	M12	19	28	20	40,5	12	65	68,5	83	107	24	60

K0121

Palanca de sujeción de acero inoxidable con rosca exterior

