

## Palanca de sujeción de acero con rosca interior

### Descripción del artículo/Imágenes del producto



### Descripción

**Material:**

Empuñadura de 1.0401.

Otras partes de acero con clase de resistencia 5.8.

**Versión:**

Empuñadura gris plateado con acabado martillado.

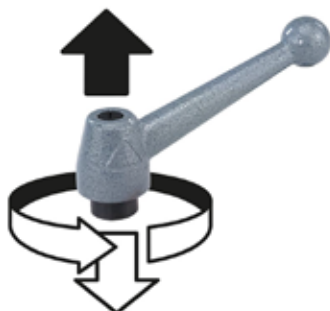
Partes de acero bruñido.

**A petición:**

Otras roscas interiores y modelos especiales.

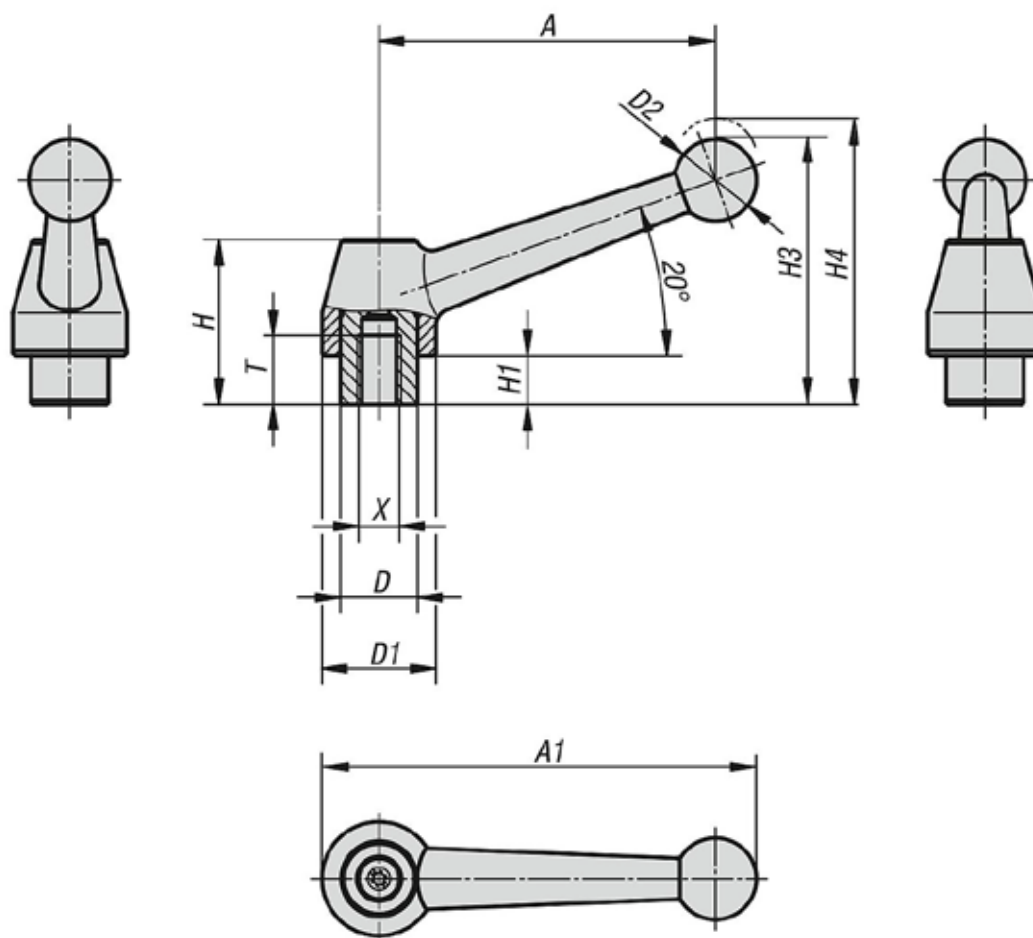
Medida "H1" disponible en otras longitudes con un recargo.

Desenclavar  
mediante elevación



## Palanca de sujeción de acero con rosca interior

### Planos



### Nuestros productos

#### Palanca de sujeción de acero con rosca interior

Referencia	Material del cuerpo de base	X	A	A1	T	D	D1	D2	H	H1	H3	H4	Número de dientes
K0120.108	Acero	M8	83	107	17	19	28	20	40,5	12	65	68,5	24
K0120.110	Acero	M10	83	107	17	19	28	20	40,5	12	65	68,5	24
K0120.112	Acero	M12	83	107	17	19	28	20	40,5	12	65	68,5	24
K0120.212	Acero	M12	108	138	23	23	35	25	51,5	12	79,5	84	26
K0120.216	Acero	M16	108	138	23	23	35	25	51,5	12	79,5	84	26
K0120.316	Acero	M16	132	168	27	30	43	30	60	12	93	97,5	36
K0120.320	Acero	M20	132	168	27	30	43	30	60	12	93	97,5	36