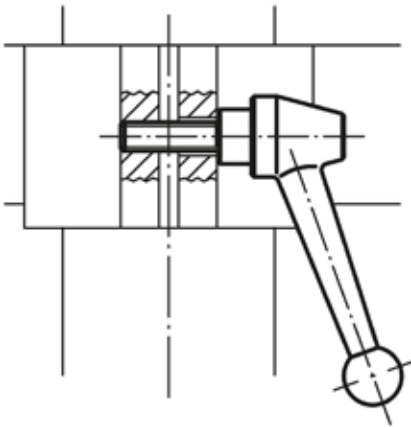
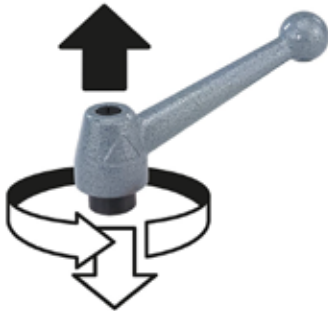


Palanca de sujeción de acero con rosca exterior

Descripción del artículo/Imágenes del producto



Desenclavar
mediante elevación



Descripción

Material:

Empuñadura de 1.0401.

Otras partes de acero con clase de resistencia 5.8.

Versión:

Empuñadura gris plateado con acabado martillado.

Partes de acero bruñido.

Indicación:

Con $L \geq 60$ mm, la rosca tiene 60 mm de longitud.

A petición:

Otras roscas exteriores, longitudes de tornillo y modelos especiales.

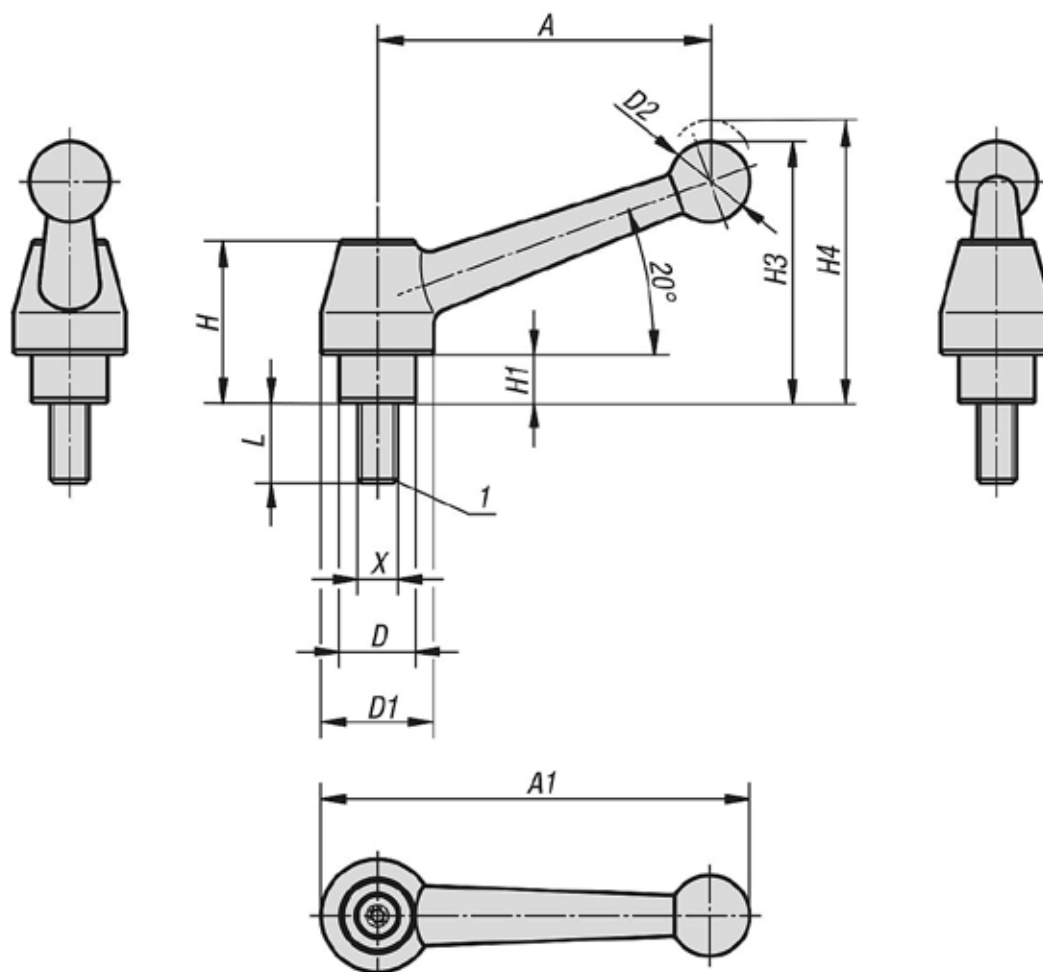
Medida "H1" disponible en otras longitudes con un recargo.

Indicación sobre el dibujo:

1) Extremo achaflanado DIN 78

Palanca de sujeción de acero con rosca exterior

Planos



Nuestros productos

Palanca de sujeción de acero con rosca exterior

Referencia	Material del cuerpo de base	Tamaño	X	D	D1	D2	H	H1	H3	H4	A	A1	Número de dientes	L
K0120.110X20	Acero	1	M10	19	28	20	40,5	12	65	68,5	83	107	24	20
K0120.110X25	Acero	1	M10	19	28	20	40,5	12	65	68,5	83	107	24	25
K0120.110X30	Acero	1	M10	19	28	20	40,5	12	65	68,5	83	107	24	30
K0120.110X35	Acero	1	M10	19	28	20	40,5	12	65	68,5	83	107	24	35
K0120.110X40	Acero	1	M10	19	28	20	40,5	12	65	68,5	83	107	24	40
K0120.110X45	Acero	1	M10	19	28	20	40,5	12	65	68,5	83	107	24	45
K0120.110X50	Acero	1	M10	19	28	20	40,5	12	65	68,5	83	107	24	50
K0120.110X55	Acero	1	M10	19	28	20	40,5	12	65	68,5	83	107	24	55
K0120.110X60	Acero	1	M10	19	28	20	40,5	12	65	68,5	83	107	24	60
K0120.110X70	Acero	1	M10	19	28	20	40,5	12	65	68,5	83	107	24	70
K0120.110X80	Acero	1	M10	19	28	20	40,5	12	65	68,5	83	107	24	80
K0120.110X90	Acero	1	M10	19	28	20	40,5	12	65	68,5	83	107	24	90
K0120.112X20	Acero	1	M12	19	28	20	40,5	12	65	68,5	83	107	24	20
K0120.112X25	Acero	1	M12	19	28	20	40,5	12	65	68,5	83	107	24	25
K0120.112X30	Acero	1	M12	19	28	20	40,5	12	65	68,5	83	107	24	30
K0120.112X35	Acero	1	M12	19	28	20	40,5	12	65	68,5	83	107	24	35
K0120.112X40	Acero	1	M12	19	28	20	40,5	12	65	68,5	83	107	24	40
K0120.112X45	Acero	1	M12	19	28	20	40,5	12	65	68,5	83	107	24	45

Palanca de sujeción de acero con rosca exterior

Nuestros productos

Referencia	Material del cuerpo de base	Tamaño	X	D	D1	D2	H	H1	H3	H4	A	A1	Número de dientes	L
K0120.112X50	Acero	1	M12	19	28	20	40,5	12	65	68,5	83	107	24	50
K0120.112X55	Acero	1	M12	19	28	20	40,5	12	65	68,5	83	107	24	55
K0120.112X60	Acero	1	M12	19	28	20	40,5	12	65	68,5	83	107	24	60
K0120.112X70	Acero	1	M12	19	28	20	40,5	12	65	68,5	83	107	24	70
K0120.112X80	Acero	1	M12	19	28	20	40,5	12	65	68,5	83	107	24	80
K0120.112X90	Acero	1	M12	19	28	20	40,5	12	65	68,5	83	107	24	90
K0120.212X25	Acero	2	M12	23	35	25	51,5	12	79,5	84	108	138	26	25
K0120.212X30	Acero	2	M12	23	35	25	51,5	12	79,5	84	108	138	26	30
K0120.212X35	Acero	2	M12	23	35	25	51,5	12	79,5	84	108	138	26	35
K0120.212X40	Acero	2	M12	23	35	25	51,5	12	79,5	84	108	138	26	40
K0120.212X45	Acero	2	M12	23	35	25	51,5	12	79,5	84	108	138	26	45
K0120.212X50	Acero	2	M12	23	35	25	51,5	12	79,5	84	108	138	26	50
K0120.212X55	Acero	2	M12	23	35	25	51,5	12	79,5	84	108	138	26	55
K0120.212X60	Acero	2	M12	23	35	25	51,5	12	79,5	84	108	138	26	60
K0120.212X70	Acero	2	M12	23	35	25	51,5	12	79,5	84	108	138	26	70
K0120.212X80	Acero	2	M12	23	35	25	51,5	12	79,5	84	108	138	26	80
K0120.212X90	Acero	2	M12	23	35	25	51,5	12	79,5	84	108	138	26	90
K0120.216X25	Acero	2	M16	23	35	25	51,5	12	79,5	84	108	138	26	25
K0120.216X30	Acero	2	M16	23	35	25	51,5	12	79,5	84	108	138	26	30
K0120.216X35	Acero	2	M16	23	35	25	51,5	12	79,5	84	108	138	26	35
K0120.216X40	Acero	2	M16	23	35	25	51,5	12	79,5	84	108	138	26	40
K0120.216X45	Acero	2	M16	23	35	25	51,5	12	79,5	84	108	138	26	45
K0120.216X50	Acero	2	M16	23	35	25	51,5	12	79,5	84	108	138	26	50
K0120.216X55	Acero	2	M16	23	35	25	51,5	12	79,5	84	108	138	26	55
K0120.216X60	Acero	2	M16	23	35	25	51,5	12	79,5	84	108	138	26	60
K0120.216X70	Acero	2	M16	23	35	25	51,5	12	79,5	84	108	138	26	70
K0120.216X80	Acero	2	M16	23	35	25	51,5	12	79,5	84	108	138	26	80
K0120.216X90	Acero	2	M16	23	35	25	51,5	12	79,5	84	108	138	26	90
K0120.316X30	Acero	3	M16	30	43	30	60	12	93	97,5	132	168	36	30
K0120.316X40	Acero	3	M16	30	43	30	60	12	93	97,5	132	168	36	40
K0120.316X50	Acero	3	M16	30	43	30	60	12	93	97,5	132	168	36	50
K0120.316X60	Acero	3	M16	30	43	30	60	12	93	97,5	132	168	36	60
K0120.316X70	Acero	3	M16	30	43	30	60	12	93	97,5	132	168	36	70
K0120.316X80	Acero	3	M16	30	43	30	60	12	93	97,5	132	168	36	80
K0120.316X90	Acero	3	M16	30	43	30	60	12	93	97,5	132	168	36	90
K0120.320X30	Acero	3	M20	30	43	30	60	12	93	97,5	132	168	36	30
K0120.320X40	Acero	3	M20	30	43	30	60	12	93	97,5	132	168	36	40
K0120.320X50	Acero	3	M20	30	43	30	60	12	93	97,5	132	168	36	50
K0120.320X60	Acero	3	M20	30	43	30	60	12	93	97,5	132	168	36	60
K0120.320X70	Acero	3	M20	30	43	30	60	12	93	97,5	132	168	36	70
K0120.320X80	Acero	3	M20	30	43	30	60	12	93	97,5	132	168	36	80
K0120.320X90	Acero	3	M20	30	43	30	60	12	93	97,5	132	168	36	90