

## Palanca de sujeción con rosca interior, partes de acero inoxidable

### Descripción del artículo/Imágenes del producto



Desenclavar  
mediante elevación



### Descripción

**Material:**

Empuñadura de fundición inyectada de cinc según DIN EN 12844.  
Partes de acero inoxidable 1.4305.

**Versión:**

Empuñadura recubierta con plástico.  
Piezas de acero inoxidable con acabado natural.

**Indicación:**

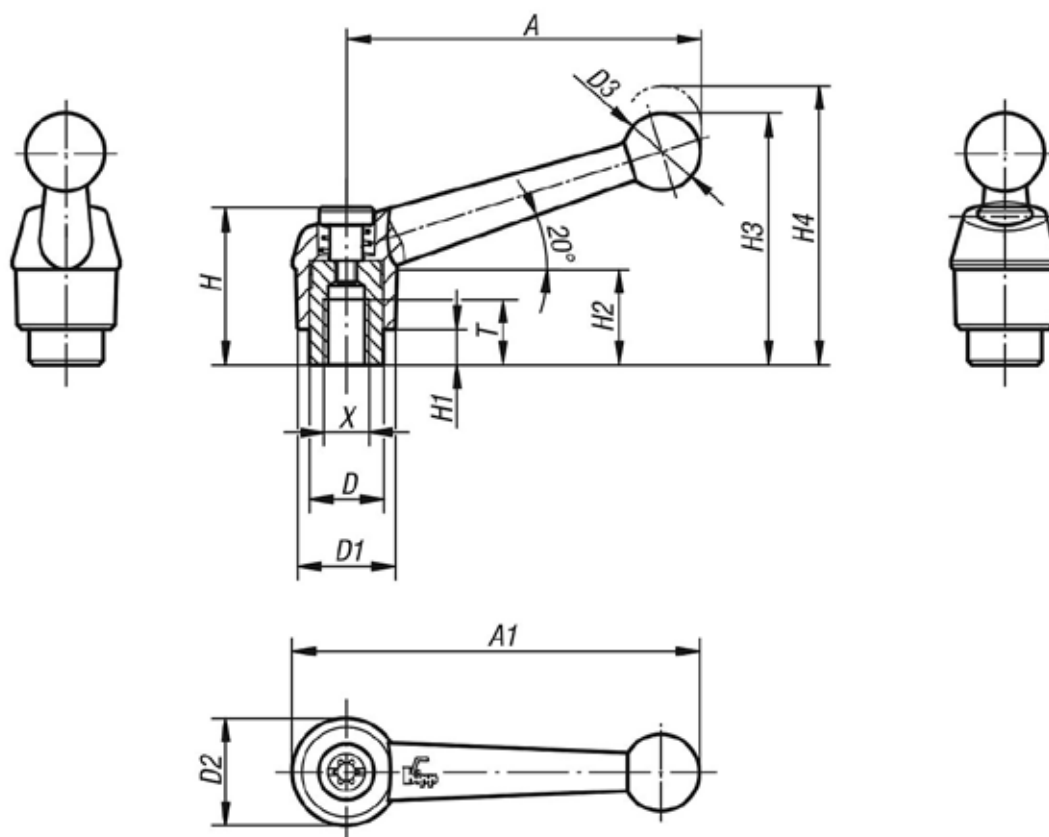
Colores suministrados de serie:  
negro con acabado satinado, plata metalizada.

**A petición:**

Otras roscas interiores, colores y modelos especiales.  
Medida "H1" disponible en otras longitudes con un recargo.

## Palanca de sujeción con rosca interior, partes de acero inoxidable

### Planos



### Nuestros productos

#### Palanca de sujeción con rosca interior, partes de acero inoxidable

Referencia	Color del cuerpo de base	Tamaño	X	T	D	D1	D2	D3	H	H1	H2	H3	H4	A	A1	Número de dientes
K0117.1041	negro con acabado satinado	1	M4	9	10	13	14	10,5	24,5	4	15	32,5	35,5	39	46	16
K0117.1051	negro con acabado satinado	1	M5	9	10	13	14	10,5	24,5	4	15	32,5	35,5	39	46	16
K0117.1061	negro con acabado satinado	1	M6	9	10	13	14	10,5	24,5	4	15	32,5	35,5	39	46	16
K0117.2061	negro con acabado satinado	2	M6	12	13,5	18	18,5	15,5	28,5	6,5	16,5	45,5	49,5	64	73	20
K0117.2081	negro con acabado satinado	2	M8	12	13,5	18	18,5	15,5	28,5	6,5	16,5	45,5	49,5	64	73	20
K0117.3081	negro con acabado satinado	3	M8	14	16	21	22	17	37	10	23	57,5	61,5	79	90	22
K0117.3101	negro con acabado satinado	3	M10	14	16	21	22	17	37	10	23	57,5	61,5	79	90	22
K0117.4101	negro con acabado satinado	4	M10	17	19	25	26	19	42,5	10	26	67	72	95	108	24
K0117.4121	negro con acabado satinado	4	M12	17	19	25	26	19	42,5	10	26	67	72	95	108	24
K0117.5121	negro con acabado satinado	5	M12	23	23	30	31	22	49	12	32	79	84	110	126	26
K0117.5161	negro con acabado satinado	5	M16	23	23	30	31	22	49	12	32	79	84	110	126	26
K0117.1043	plata metalizada	1	M4	9	10	13	14	10,5	24,5	4	15	32,5	35,5	39	46	16
K0117.1053	plata metalizada	1	M5	9	10	13	14	10,5	24,5	4	15	32,5	35,5	39	46	16
K0117.1063	plata metalizada	1	M6	9	10	13	14	10,5	24,5	4	15	32,5	35,5	39	46	16
K0117.2063	plata metalizada	2	M6	12	13,5	18	18,5	15,5	28,5	6,5	16,5	45,5	49,5	64	73	20
K0117.2083	plata metalizada	2	M8	12	13,5	18	18,5	15,5	28,5	6,5	16,5	45,5	49,5	64	73	20
K0117.3083	plata metalizada	3	M8	14	16	21	22	17	37	10	23	57,5	61,5	79	90	22
K0117.3103	plata metalizada	3	M10	14	16	21	22	17	37	10	23	57,5	61,5	79	90	22
K0117.4103	plata metalizada	4	M10	17	19	25	26	19	42,5	10	26	67	72	95	108	24
K0117.4123	plata metalizada	4	M12	17	19	25	26	19	42,5	10	26	67	72	95	108	24
K0117.5123	plata metalizada	5	M12	23	23	30	31	22	49	12	32	79	84	110	126	26
K0117.5163	plata metalizada	5	M16	23	23	30	31	22	49	12	32	79	84	110	126	26

**K0117**

## **Palanca de sujeción con rosca interior, partes de acero inoxidable**



**Nuestros productos**

---