

Palanca de sujeción con rosca interior

Descripción del artículo/Imágenes del producto



Desenclavar
mediante elevación



Descripción

Material:

Empuñadura de fundición inyectada de cinc según DIN EN 12844.
Partes de acero con clase de resistencia 5.8.

Versión:

Empuñadura recubierta con plástico.
Partes de acero bruñido.

Indicación:

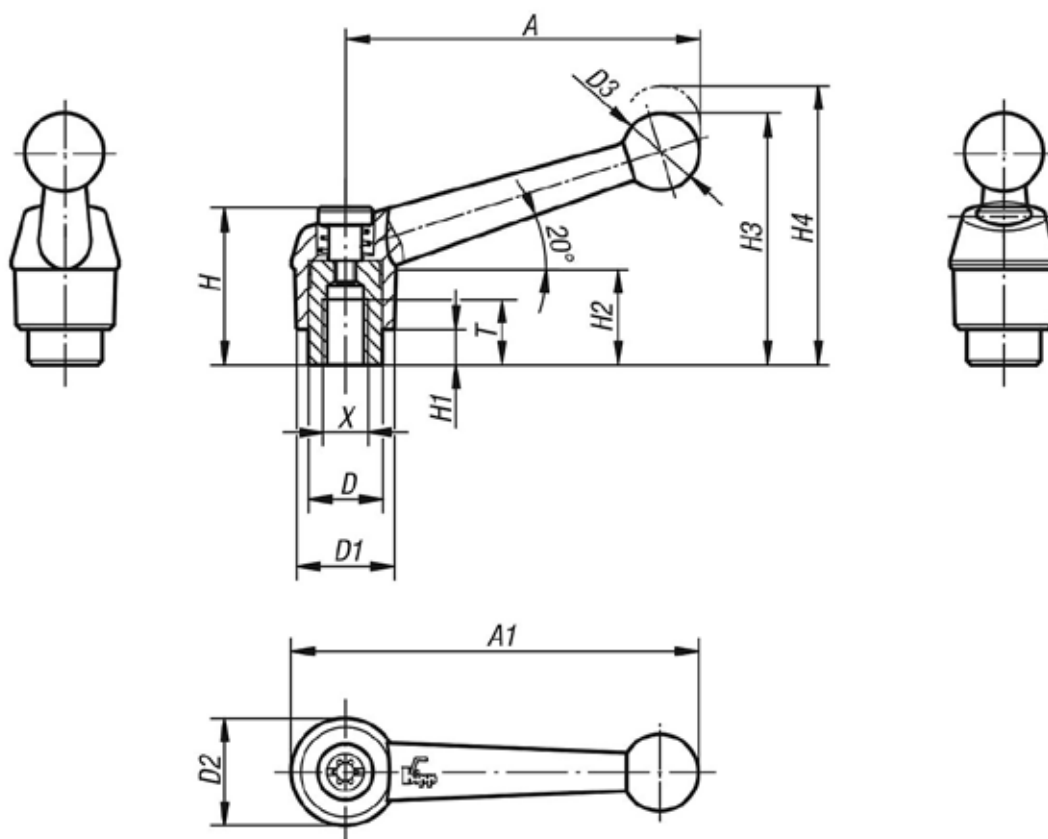
Colores suministrados de serie:
negro con acabado satinado, plata metalizada.

A petición:

Otras roscas interiores, colores y modelos especiales.
Medida "H1" disponible en otras longitudes con un recargo.

Palanca de sujeción con rosca interior

Planos



Nuestros productos

Palanca de sujeción con rosca interior

Referencia	Color del cuerpo de base	Tamaño	X	T	D	D1	D2	D3	H	H1	H2	H3	H4	A	A1	Número de dientes
K0116.1041	negro con acabado satinado	1	M4	9	10	13	14	10,5	24,5	4	15	32,5	35,5	39	46	16
K0116.1051	negro con acabado satinado	1	M5	9	10	13	14	10,5	24,5	4	15	32,5	35,5	39	46	16
K0116.1061	negro con acabado satinado	1	M6	9	10	13	14	10,5	24,5	4	15	32,5	35,5	39	46	16
K0116.2061	negro con acabado satinado	2	M6	12	13,5	18	18,5	15,5	28,5	6,5	16,5	45,5	49,5	64	73	20
K0116.2081	negro con acabado satinado	2	M8	12	13,5	18	18,5	15,5	28,5	6,5	16,5	45,5	49,5	64	73	20
K0116.3081	negro con acabado satinado	3	M8	14	16	21	22	17	37	10	23	57,5	61,5	79	90	22
K0116.3101	negro con acabado satinado	3	M10	14	16	21	22	17	37	10	23	57,5	61,5	79	90	22
K0116.4101	negro con acabado satinado	4	M10	17	19	25	26	19	42,5	10	26	67	72	95	108	24
K0116.4121	negro con acabado satinado	4	M12	17	19	25	26	19	42,5	10	26	67	72	95	108	24
K0116.5121	negro con acabado satinado	5	M12	23	23	30	31	22	49	12	32	79	84	110	126	26
K0116.5161	negro con acabado satinado	5	M16	23	23	30	31	22	49	12	32	79	84	110	126	26
K0116.1043	plata metalizada	1	M4	9	10	13	14	10,5	24,5	4	15	32,5	35,5	39	46	16
K0116.1053	plata metalizada	1	M5	9	10	13	14	10,5	24,5	4	15	32,5	35,5	39	46	16
K0116.1063	plata metalizada	1	M6	9	10	13	14	10,5	24,5	4	15	32,5	35,5	39	46	16
K0116.2063	plata metalizada	2	M6	12	13,5	18	18,5	15,5	28,5	6,5	16,5	45,5	49,5	64	73	20
K0116.2083	plata metalizada	2	M8	12	13,5	18	18,5	15,5	28,5	6,5	16,5	45,5	49,5	64	73	20
K0116.3083	plata metalizada	3	M8	14	16	21	22	17	37	10	23	57,5	61,5	79	90	22
K0116.3103	plata metalizada	3	M10	14	16	21	22	17	37	10	23	57,5	61,5	79	90	22
K0116.4103	plata metalizada	4	M10	17	19	25	26	19	42,5	10	26	67	72	95	108	24
K0116.4123	plata metalizada	4	M12	17	19	25	26	19	42,5	10	26	67	72	95	108	24
K0116.5123	plata metalizada	5	M12	23	23	30	31	22	49	12	32	79	84	110	126	26
K0116.5163	plata metalizada	5	M16	23	23	30	31	22	49	12	32	79	84	110	126	26

K0116

Palanca de sujeción con rosca interior



Nuestros productos
