

Palanca de sujeción con rosca exterior

Descripción del artículo/Imágenes del producto



Desenclavar
mediante elevación



Descripción

Material:

Empuñadura de fundición inyectada de cinc según DIN EN 12844.
Partes de acero con clase de resistencia 5.8.

Versión:

Empuñadura recubierta con plástico.
Acero bruñido.

Indicación:

Colores suministrados de serie:
negro con acabado satinado, plata metalizada.

Con $L \geq 60$ mm, la rosca tiene 60 mm de longitud.

A petición:

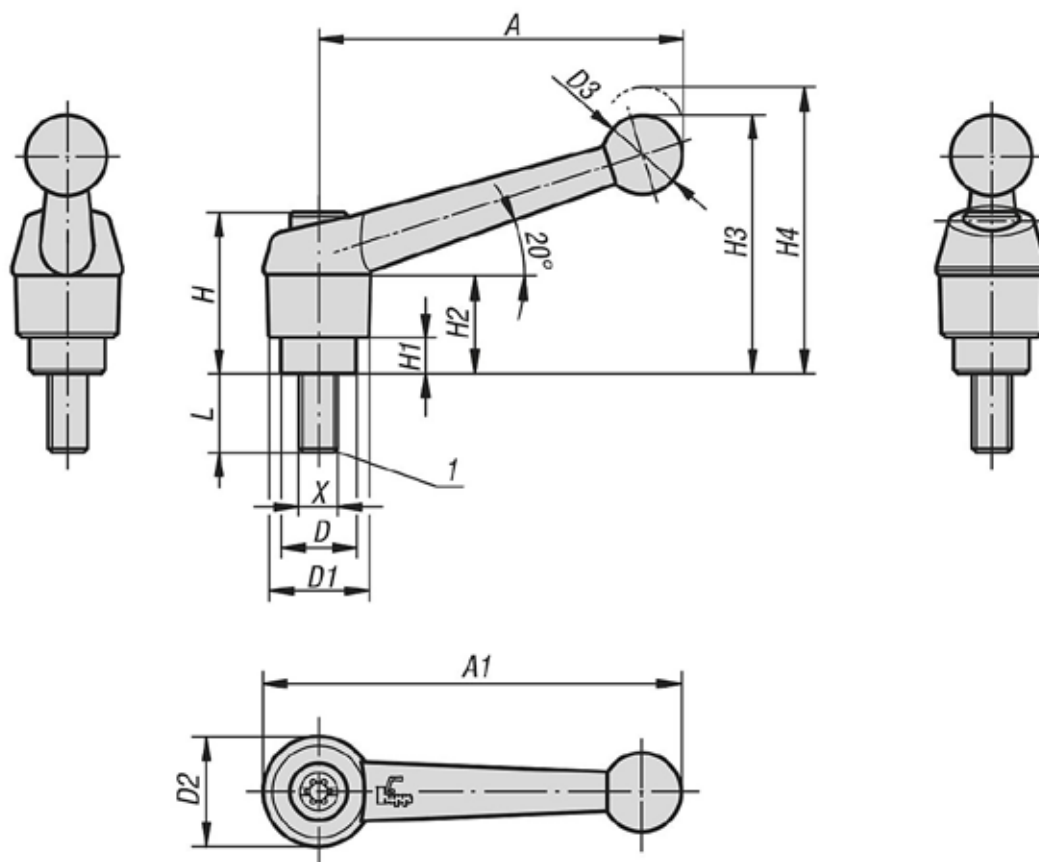
Otras roscas exteriores, longitudes de tornillo, colores y modelos especiales.
Medida "H1" disponible en otras longitudes con un recargo.

Indicación sobre el dibujo:

1) Extremo achaflanado DIN 78

Palanca de sujeción con rosca exterior

Planos



Nuestros productos

Datos técnicos

Referencia	Color del cuerpo de base	Tamaño	X	D	D1	D2	D3	H	H1	H2	H3	H4	A	A1	Número de dientes	L
K0116.1051X10	negro con acabado satinado	1	M5	10	13	14	10,5	24,5	4	15	32,5	35,5	39	46	16	10
K0116.1051X15	negro con acabado satinado	1	M5	10	13	14	10,5	24,5	4	15	32,5	35,5	39	46	16	15
K0116.1051X20	negro con acabado satinado	1	M5	10	13	14	10,5	24,5	4	15	32,5	35,5	39	46	16	20
K0116.1051X25	negro con acabado satinado	1	M5	10	13	14	10,5	24,5	4	15	32,5	35,5	39	46	16	25
K0116.1051X30	negro con acabado satinado	1	M5	10	13	14	10,5	24,5	4	15	32,5	35,5	39	46	16	30
K0116.1051X35	negro con acabado satinado	1	M5	10	13	14	10,5	24,5	4	15	32,5	35,5	39	46	16	35
K0116.1051X40	negro con acabado satinado	1	M5	10	13	14	10,5	24,5	4	15	32,5	35,5	39	46	16	40
K0116.1051X45	negro con acabado satinado	1	M5	10	13	14	10,5	24,5	4	15	32,5	35,5	39	46	16	45
K0116.1051X50	negro con acabado satinado	1	M5	10	13	14	10,5	24,5	4	15	32,5	35,5	39	46	16	50
K0116.1061X10	negro con acabado satinado	1	M6	10	13	14	10,5	24,5	4	15	32,5	35,5	39	46	16	10
K0116.1061X15	negro con acabado satinado	1	M6	10	13	14	10,5	24,5	4	15	32,5	35,5	39	46	16	15
K0116.1061X20	negro con acabado satinado	1	M6	10	13	14	10,5	24,5	4	15	32,5	35,5	39	46	16	20
K0116.1061X25	negro con acabado satinado	1	M6	10	13	14	10,5	24,5	4	15	32,5	35,5	39	46	16	25
K0116.1061X30	negro con acabado satinado	1	M6	10	13	14	10,5	24,5	4	15	32,5	35,5	39	46	16	30
K0116.1061X35	negro con acabado satinado	1	M6	10	13	14	10,5	24,5	4	15	32,5	35,5	39	46	16	35
K0116.1061X40	negro con acabado satinado	1	M6	10	13	14	10,5	24,5	4	15	32,5	35,5	39	46	16	40
K0116.1061X45	negro con acabado satinado	1	M6	10	13	14	10,5	24,5	4	15	32,5	35,5	39	46	16	45
K0116.1061X50	negro con acabado satinado	1	M6	10	13	14	10,5	24,5	4	15	32,5	35,5	39	46	16	50
K0116.2061X15	negro con acabado satinado	2	M6	13,5	18	18,5	15,5	28,5	6,5	16,5	45,5	49,5	64	73	20	15
K0116.2061X20	negro con acabado satinado	2	M6	13,5	18	18,5	15,5	28,5	6,5	16,5	45,5	49,5	64	73	20	20
K0116.2061X25	negro con acabado satinado	2	M6	13,5	18	18,5	15,5	28,5	6,5	16,5	45,5	49,5	64	73	20	25
K0116.2061X30	negro con acabado satinado	2	M6	13,5	18	18,5	15,5	28,5	6,5	16,5	45,5	49,5	64	73	20	30

Palanca de sujeción con rosca exterior

Nuestros productos

Referencia	Color del cuerpo de base	Tamaño	X	D	D1	D2	D3	H	H1	H2	H3	H4	A	A1	Número de dientes	L
K0116.4121X35	negro con acabado satinado	4	M12	19	25	26	19	42,5	10	26	67	72	95	108	24	35
K0116.4121X40	negro con acabado satinado	4	M12	19	25	26	19	42,5	10	26	67	72	95	108	24	40
K0116.4121X45	negro con acabado satinado	4	M12	19	25	26	19	42,5	10	26	67	72	95	108	24	45
K0116.4121X50	negro con acabado satinado	4	M12	19	25	26	19	42,5	10	26	67	72	95	108	24	50
K0116.4121X55	negro con acabado satinado	4	M12	19	25	26	19	42,5	10	26	67	72	95	108	24	55
K0116.4121X60	negro con acabado satinado	4	M12	19	25	26	19	42,5	10	26	67	72	95	108	24	60
K0116.4121X70	negro con acabado satinado	4	M12	19	25	26	19	42,5	10	26	67	72	95	108	24	70
K0116.4121X80	negro con acabado satinado	4	M12	19	25	26	19	42,5	10	26	67	72	95	108	24	80
K0116.4121X90	negro con acabado satinado	4	M12	19	25	26	19	42,5	10	26	67	72	95	108	24	90
K0116.5121X25	negro con acabado satinado	5	M12	23	30	31	22	49	12	32	79	84	110	126	26	25
K0116.5121X30	negro con acabado satinado	5	M12	23	30	31	22	49	12	32	79	84	110	126	26	30
K0116.5121X35	negro con acabado satinado	5	M12	23	30	31	22	49	12	32	79	84	110	126	26	35
K0116.5121X40	negro con acabado satinado	5	M12	23	30	31	22	49	12	32	79	84	110	126	26	40
K0116.5121X45	negro con acabado satinado	5	M12	23	30	31	22	49	12	32	79	84	110	126	26	45
K0116.5121X50	negro con acabado satinado	5	M12	23	30	31	22	49	12	32	79	84	110	126	26	50
K0116.5121X55	negro con acabado satinado	5	M12	23	30	31	22	49	12	32	79	84	110	126	26	55
K0116.5121X60	negro con acabado satinado	5	M12	23	30	31	22	49	12	32	79	84	110	126	26	60
K0116.5121X70	negro con acabado satinado	5	M12	23	30	31	22	49	12	32	79	84	110	126	26	70
K0116.5121X80	negro con acabado satinado	5	M12	23	30	31	22	49	12	32	79	84	110	126	26	80
K0116.5121X90	negro con acabado satinado	5	M12	23	30	31	22	49	12	32	79	84	110	126	26	90
K0116.5161X25	negro con acabado satinado	5	M16	23	30	31	22	49	12	32	79	84	110	126	26	25
K0116.5161X30	negro con acabado satinado	5	M16	23	30	31	22	49	12	32	79	84	110	126	26	30
K0116.5161X35	negro con acabado satinado	5	M16	23	30	31	22	49	12	32	79	84	110	126	26	35
K0116.5161X40	negro con acabado satinado	5	M16	23	30	31	22	49	12	32	79	84	110	126	26	40
K0116.5161X45	negro con acabado satinado	5	M16	23	30	31	22	49	12	32	79	84	110	126	26	45
K0116.5161X50	negro con acabado satinado	5	M16	23	30	31	22	49	12	32	79	84	110	126	26	50
K0116.5161X55	negro con acabado satinado	5	M16	23	30	31	22	49	12	32	79	84	110	126	26	55
K0116.5161X60	negro con acabado satinado	5	M16	23	30	31	22	49	12	32	79	84	110	126	26	60
K0116.5161X70	negro con acabado satinado	5	M16	23	30	31	22	49	12	32	79	84	110	126	26	70
K0116.5161X80	negro con acabado satinado	5	M16	23	30	31	22	49	12	32	79	84	110	126	26	80
K0116.5161X90	negro con acabado satinado	5	M16	23	30	31	22	49	12	32	79	84	110	126	26	90
K0116.1053X10	plata metalizada	1	M5	10	13	14	10,5	24,5	4	15	32,5	35,5	39	46	16	10
K0116.1053X15	plata metalizada	1	M5	10	13	14	10,5	24,5	4	15	32,5	35,5	39	46	16	15
K0116.1053X20	plata metalizada	1	M5	10	13	14	10,5	24,5	4	15	32,5	35,5	39	46	16	20
K0116.1053X25	plata metalizada	1	M5	10	13	14	10,5	24,5	4	15	32,5	35,5	39	46	16	25
K0116.1053X30	plata metalizada	1	M5	10	13	14	10,5	24,5	4	15	32,5	35,5	39	46	16	30
K0116.1053X35	plata metalizada	1	M5	10	13	14	10,5	24,5	4	15	32,5	35,5	39	46	16	35
K0116.1053X40	plata metalizada	1	M5	10	13	14	10,5	24,5	4	15	32,5	35,5	39	46	16	40
K0116.1053X45	plata metalizada	1	M5	10	13	14	10,5	24,5	4	15	32,5	35,5	39	46	16	45
K0116.1053X50	plata metalizada	1	M5	10	13	14	10,5	24,5	4	15	32,5	35,5	39	46	16	50
K0116.1063X10	plata metalizada	1	M6	10	13	14	10,5	24,5	4	15	32,5	35,5	39	46	16	10
K0116.1063X15	plata metalizada	1	M6	10	13	14	10,5	24,5	4	15	32,5	35,5	39	46	16	15
K0116.1063X20	plata metalizada	1	M6	10	13	14	10,5	24,5	4	15	32,5	35,5	39	46	16	20
K0116.1063X25	plata metalizada	1	M6	10	13	14	10,5	24,5	4	15	32,5	35,5	39	46	16	25
K0116.1063X30	plata metalizada	1	M6	10	13	14	10,5	24,5	4	15	32,5	35,5	39	46	16	30
K0116.1063X35	plata metalizada	1	M6	10	13	14	10,5	24,5	4	15	32,5	35,5	39	46	16	35
K0116.1063X40	plata metalizada	1	M6	10	13	14	10,5	24,5	4	15	32,5	35,5	39	46	16	40
K0116.1063X45	plata metalizada	1	M6	10	13	14	10,5	24,5	4	15	32,5	35,5	39	46	16	45
K0116.1063X50	plata metalizada	1	M6	10	13	14	10,5	24,5	4	15	32,5	35,5	39	46	16	50
K0116.2063X15	plata metalizada	2	M6	13,5	18	18,5	15,5	28,5	6,5	16,5	45,5	49,5	64	73	20	15
K0116.2063X20	plata metalizada	2	M6	13,5	18	18,5	15,5	28,5	6,5	16,5	45,5	49,5	64	73	20	20
K0116.2063X25	plata metalizada	2	M6	13,5	18	18,5	15,5	28,5	6,5	16,5	45,5	49,5	64	73	20	25
K0116.2063X30	plata metalizada	2	M6	13,5	18	18,5	15,5	28,5	6,5	16,5	45,5	49,5	64	73	20	30
K0116.2063X35	plata metalizada	2	M6	13,5	18	18,5	15,5	28,5	6,5	16,5	45,5	49,5	64	73	20	35
K0116.2063X40	plata metalizada	2	M6	13,5	18	18,5	15,5	28,5	6,5	16,5	45,5	49,5	64	73	20	40
K0116.2063X45	plata metalizada	2	M6	13,5	18	18,5	15,5	28,5	6,5	16,5	45,5	49,5	64	73	20	45
K0116.2063X50	plata metalizada	2	M6	13,5	18	18,5	15,5	28,5	6,5	16,5	45,5	49,5	64	73	20	50
K0116.2063X55	plata metalizada	2	M6	13,5	18	18,5	15,5	28,5	6,5	16,5	45,5	49,5	64	73	20	55
K0116.2063X60	plata metalizada	2	M6	13,5	18	18,5	15,5	28,5	6,5	16,5	45,5	49,5	64	73	20	60
K0116.2083X15	plata metalizada	2	M8	13,5	18	18,5	15,5	28,5	6,5	16,5	45,5	49,5	64	73	20	15
K0116.2083X20	plata metalizada	2	M8	13,5	18	18,5	15,5	28,5	6,5	16,5	45,5	49,5	64	73	20	20

Palanca de sujeción con rosca exterior

Nuestros productos

Referencia	Color del cuerpo de base	Tamaño	X	D	D1	D2	D3	H	H1	H2	H3	H4	A	A1	Número de dientes	L
K0116.2083X25	plata metalizada	2	M8	13,5	18	18,5	15,5	28,5	6,5	16,5	45,5	49,5	64	73	20	25
K0116.2083X30	plata metalizada	2	M8	13,5	18	18,5	15,5	28,5	6,5	16,5	45,5	49,5	64	73	20	30
K0116.2083X35	plata metalizada	2	M8	13,5	18	18,5	15,5	28,5	6,5	16,5	45,5	49,5	64	73	20	35
K0116.2083X40	plata metalizada	2	M8	13,5	18	18,5	15,5	28,5	6,5	16,5	45,5	49,5	64	73	20	40
K0116.2083X45	plata metalizada	2	M8	13,5	18	18,5	15,5	28,5	6,5	16,5	45,5	49,5	64	73	20	45
K0116.2083X50	plata metalizada	2	M8	13,5	18	18,5	15,5	28,5	6,5	16,5	45,5	49,5	64	73	20	50
K0116.2083X55	plata metalizada	2	M8	13,5	18	18,5	15,5	28,5	6,5	16,5	45,5	49,5	64	73	20	55
K0116.2083X60	plata metalizada	2	M8	13,5	18	18,5	15,5	28,5	6,5	16,5	45,5	49,5	64	73	20	60
K0116.2103X15	plata metalizada	2	M10	13,5	18	18,5	15,5	28,5	6,5	16,5	45,5	49,5	64	73	20	15
K0116.2103X20	plata metalizada	2	M10	13,5	18	18,5	15,5	28,5	6,5	16,5	45,5	49,5	64	73	20	20
K0116.2103X25	plata metalizada	2	M10	13,5	18	18,5	15,5	28,5	6,5	16,5	45,5	49,5	64	73	20	25
K0116.2103X30	plata metalizada	2	M10	13,5	18	18,5	15,5	28,5	6,5	16,5	45,5	49,5	64	73	20	30
K0116.2103X35	plata metalizada	2	M10	13,5	18	18,5	15,5	28,5	6,5	16,5	45,5	49,5	64	73	20	35
K0116.2103X40	plata metalizada	2	M10	13,5	18	18,5	15,5	28,5	6,5	16,5	45,5	49,5	64	73	20	40
K0116.2103X45	plata metalizada	2	M10	13,5	18	18,5	15,5	28,5	6,5	16,5	45,5	49,5	64	73	20	45
K0116.2103X50	plata metalizada	2	M10	13,5	18	18,5	15,5	28,5	6,5	16,5	45,5	49,5	64	73	20	50
K0116.2103X55	plata metalizada	2	M10	13,5	18	18,5	15,5	28,5	6,5	16,5	45,5	49,5	64	73	20	55
K0116.2103X60	plata metalizada	2	M10	13,5	18	18,5	15,5	28,5	6,5	16,5	45,5	49,5	64	73	20	60
K0116.3083X15	plata metalizada	3	M8	16	21	22	17	37	10	23	57,5	61,5	79	90	22	15
K0116.3083X20	plata metalizada	3	M8	16	21	22	17	37	10	23	57,5	61,5	79	90	22	20
K0116.3083X25	plata metalizada	3	M8	16	21	22	17	37	10	23	57,5	61,5	79	90	22	25
K0116.3083X30	plata metalizada	3	M8	16	21	22	17	37	10	23	57,5	61,5	79	90	22	30
K0116.3083X35	plata metalizada	3	M8	16	21	22	17	37	10	23	57,5	61,5	79	90	22	35
K0116.3083X40	plata metalizada	3	M8	16	21	22	17	37	10	23	57,5	61,5	79	90	22	40
K0116.3083X45	plata metalizada	3	M8	16	21	22	17	37	10	23	57,5	61,5	79	90	22	45
K0116.3083X50	plata metalizada	3	M8	16	21	22	17	37	10	23	57,5	61,5	79	90	22	50
K0116.3083X55	plata metalizada	3	M8	16	21	22	17	37	10	23	57,5	61,5	79	90	22	55
K0116.3083X60	plata metalizada	3	M8	16	21	22	17	37	10	23	57,5	61,5	79	90	22	60
K0116.3103X15	plata metalizada	3	M10	16	21	22	17	37	10	23	57,5	61,5	79	90	22	15
K0116.3103X20	plata metalizada	3	M10	16	21	22	17	37	10	23	57,5	61,5	79	90	22	20
K0116.3103X25	plata metalizada	3	M10	16	21	22	17	37	10	23	57,5	61,5	79	90	22	25
K0116.3103X30	plata metalizada	3	M10	16	21	22	17	37	10	23	57,5	61,5	79	90	22	30
K0116.3103X35	plata metalizada	3	M10	16	21	22	17	37	10	23	57,5	61,5	79	90	22	35
K0116.3103X40	plata metalizada	3	M10	16	21	22	17	37	10	23	57,5	61,5	79	90	22	40
K0116.3103X45	plata metalizada	3	M10	16	21	22	17	37	10	23	57,5	61,5	79	90	22	45
K0116.3103X50	plata metalizada	3	M10	16	21	22	17	37	10	23	57,5	61,5	79	90	22	50
K0116.3103X55	plata metalizada	3	M10	16	21	22	17	37	10	23	57,5	61,5	79	90	22	55
K0116.3103X60	plata metalizada	3	M10	16	21	22	17	37	10	23	57,5	61,5	79	90	22	60
K0116.4103X20	plata metalizada	4	M10	19	25	26	19	42,5	10	26	67	72	95	108	24	20
K0116.4103X25	plata metalizada	4	M10	19	25	26	19	42,5	10	26	67	72	95	108	24	25
K0116.4103X30	plata metalizada	4	M10	19	25	26	19	42,5	10	26	67	72	95	108	24	30
K0116.4103X35	plata metalizada	4	M10	19	25	26	19	42,5	10	26	67	72	95	108	24	35
K0116.4103X40	plata metalizada	4	M10	19	25	26	19	42,5	10	26	67	72	95	108	24	40
K0116.4103X45	plata metalizada	4	M10	19	25	26	19	42,5	10	26	67	72	95	108	24	45
K0116.4103X50	plata metalizada	4	M10	19	25	26	19	42,5	10	26	67	72	95	108	24	50
K0116.4103X55	plata metalizada	4	M10	19	25	26	19	42,5	10	26	67	72	95	108	24	55
K0116.4103X60	plata metalizada	4	M10	19	25	26	19	42,5	10	26	67	72	95	108	24	60
K0116.4103X70	plata metalizada	4	M10	19	25	26	19	42,5	10	26	67	72	95	108	24	70
K0116.4103X80	plata metalizada	4	M10	19	25	26	19	42,5	10	26	67	72	95	108	24	80
K0116.4103X90	plata metalizada	4	M10	19	25	26	19	42,5	10	26	67	72	95	108	24	90
K0116.4123X20	plata metalizada	4	M12	19	25	26	19	42,5	10	26	67	72	95	108	24	20
K0116.4123X25	plata metalizada	4	M12	19	25	26	19	42,5	10	26	67	72	95	108	24	25
K0116.4123X30	plata metalizada	4	M12	19	25	26	19	42,5	10	26	67	72	95	108	24	30
K0116.4123X35	plata metalizada	4	M12	19	25	26	19	42,5	10	26	67	72	95	108	24	35
K0116.4123X40	plata metalizada	4	M12	19	25	26	19	42,5	10	26	67	72	95	108	24	40
K0116.4123X45	plata metalizada	4	M12	19	25	26	19	42,5	10	26	67	72	95	108	24	45
K0116.4123X50	plata metalizada	4	M12	19	25	26	19	42,5	10	26	67	72	95	108	24	50
K0116.4123X55	plata metalizada	4	M12	19	25	26	19	42,5	10	26	67	72	95	108	24	55
K0116.4123X60	plata metalizada	4	M12	19	25	26	19	42,5	10	26	67	72	95	108	24	60
K0116.4123X70	plata metalizada	4	M12	19	25	26	19	42,5	10	26	67	72	95	108	24	70
K0116.4123X80	plata metalizada	4	M12	19	25	26	19	42,5	10	26	67	72	95	108	24	80

Palanca de sujeción con rosca exterior

Nuestros productos

Referencia	Color del cuerpo de base	Tamaño	X	D	D1	D2	D3	H	H1	H2	H3	H4	A	A1	Número de dientes	L
K0116.4123X90	plata metalizada	4	M12	19	25	26	19	42,5	10	26	67	72	95	108	24	90
K0116.5123X25	plata metalizada	5	M12	23	30	31	22	49	12	32	79	84	110	126	26	25
K0116.5123X30	plata metalizada	5	M12	23	30	31	22	49	12	32	79	84	110	126	26	30
K0116.5123X35	plata metalizada	5	M12	23	30	31	22	49	12	32	79	84	110	126	26	35
K0116.5123X40	plata metalizada	5	M12	23	30	31	22	49	12	32	79	84	110	126	26	40
K0116.5123X45	plata metalizada	5	M12	23	30	31	22	49	12	32	79	84	110	126	26	45
K0116.5123X50	plata metalizada	5	M12	23	30	31	22	49	12	32	79	84	110	126	26	50
K0116.5123X55	plata metalizada	5	M12	23	30	31	22	49	12	32	79	84	110	126	26	55
K0116.5123X60	plata metalizada	5	M12	23	30	31	22	49	12	32	79	84	110	126	26	60
K0116.5123X70	plata metalizada	5	M12	23	30	31	22	49	12	32	79	84	110	126	26	70
K0116.5123X80	plata metalizada	5	M12	23	30	31	22	49	12	32	79	84	110	126	26	80
K0116.5123X90	plata metalizada	5	M12	23	30	31	22	49	12	32	79	84	110	126	26	90
K0116.5163X25	plata metalizada	5	M16	23	30	31	22	49	12	32	79	84	110	126	26	25
K0116.5163X30	plata metalizada	5	M16	23	30	31	22	49	12	32	79	84	110	126	26	30
K0116.5163X35	plata metalizada	5	M16	23	30	31	22	49	12	32	79	84	110	126	26	35
K0116.5163X40	plata metalizada	5	M16	23	30	31	22	49	12	32	79	84	110	126	26	40
K0116.5163X45	plata metalizada	5	M16	23	30	31	22	49	12	32	79	84	110	126	26	45
K0116.5163X50	plata metalizada	5	M16	23	30	31	22	49	12	32	79	84	110	126	26	50
K0116.5163X55	plata metalizada	5	M16	23	30	31	22	49	12	32	79	84	110	126	26	55
K0116.5163X60	plata metalizada	5	M16	23	30	31	22	49	12	32	79	84	110	126	26	60
K0116.5163X70	plata metalizada	5	M16	23	30	31	22	49	12	32	79	84	110	126	26	70
K0116.5163X80	plata metalizada	5	M16	23	30	31	22	49	12	32	79	84	110	126	26	80
K0116.5163X90	plata metalizada	5	M16	23	30	31	22	49	12	32	79	84	110	126	26	90