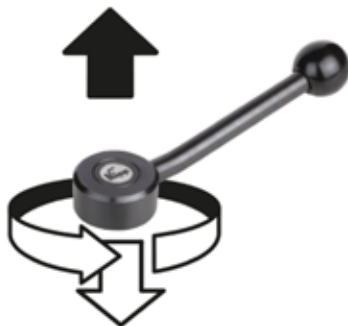


## Palanca de sujeción plana con rosca interior

### Descripción del artículo/Imágenes del producto



Desenclavar  
mediante elevación



### Descripción

#### Material:

Partes de acero con clase de resistencia 5.8.  
Botón esférico de plástico, negro.

#### Versión:

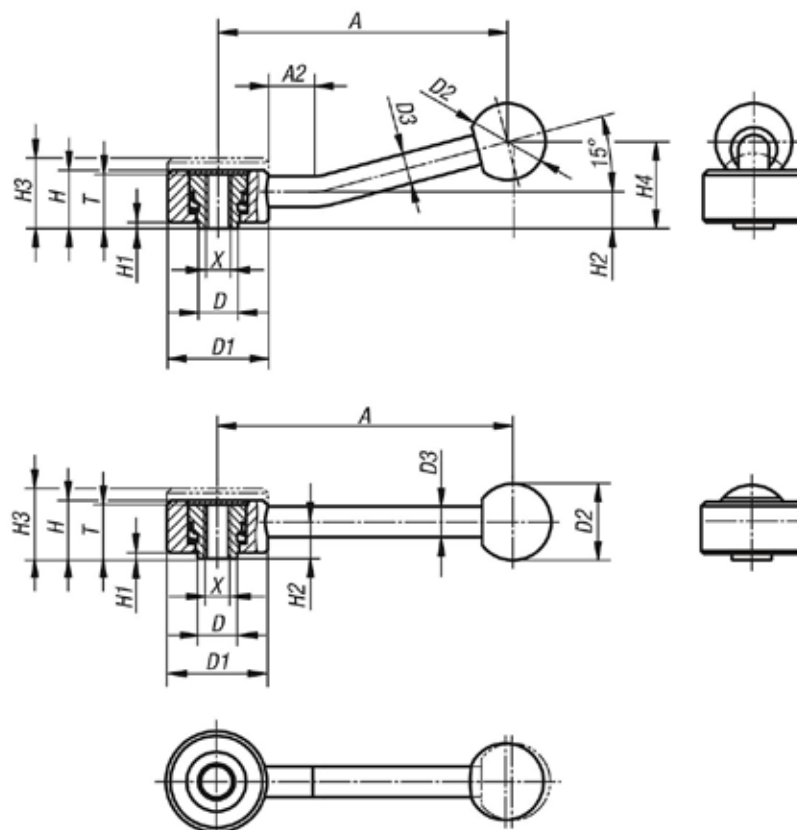
Bruñido.

#### A petición:

Otras roscas interiores y modelos especiales.

A petición, medidas "H1" y "A" disponibles en otras longitudes con un recargo.

### Planos



## Palanca de sujeción plana con rosca interior

### Nuestros productos

#### Palanca de sujeción plana con rosca interior

Referencia	Forma	X	T	A=Longitud de empuñadura	A2	D	D1	D2	D3	H	H1	H2	H3	H4	Número de dientes
K0114.1061	0°	M6	18	102	-	13,5	33	25	10	19	2	12	23	-	26
K0114.1081	0°	M8	18	102	-	13,5	33	25	10	19	2	12	23	-	26
K0114.2101	0°	M10	21	131	-	19	41	30	12	22	2	13,5	26	-	30
K0114.2121	0°	M12	21	131	-	19	41	30	12	22	2	13,5	26	-	30
K0114.3121	0°	M12	27	148	-	23	45	37	14	28	2	17	33	-	36
K0114.3161	0°	M16	27	148	-	23	45	37	14	28	2	17	33	-	36
K0114.1062	15°	M6	18	100	15	13,5	33	25	10	19	2	12	23	29	26
K0114.1082	15°	M8	18	100	15	13,5	33	25	10	19	2	12	23	29	26
K0114.2102	15°	M10	21	127	15	19	41	30	12	22	2	13,5	26	38	30
K0114.2122	15°	M12	21	127	15	19	41	30	12	22	2	13,5	26	38	30
K0114.3122	15°	M12	27	145	15	23	45	37	14	28	2	17	33	48	36
K0114.3162	15°	M16	27	145	15	23	45	37	14	28	2	17	33	48	36