

Palanca de sujeción de seguridad con rosca interior

Descripción del artículo/Imágenes del producto



Encajar
mediante presión
(función de seguridad)



Descripción

Material:

Partes de acero con clase de resistencia 5.8.
Botón esférico de plástico, negro.

Versión:

Recubierto con plástico negro con estructura fina.

Modo de accionamiento:

Para poder accionar las palancas de sujeción de seguridad, deben introducirse en la empuñadura hasta que el dentado esté completamente encajado. En adelante, se pueden tensar o aflojar. Mediante presión del muelle, el bloqueo vuelve a liberarse inmediatamente, de modo que la función de seguridad vuelve a estar disponible. (La empuñadura se puede girar sin esfuerzo.)

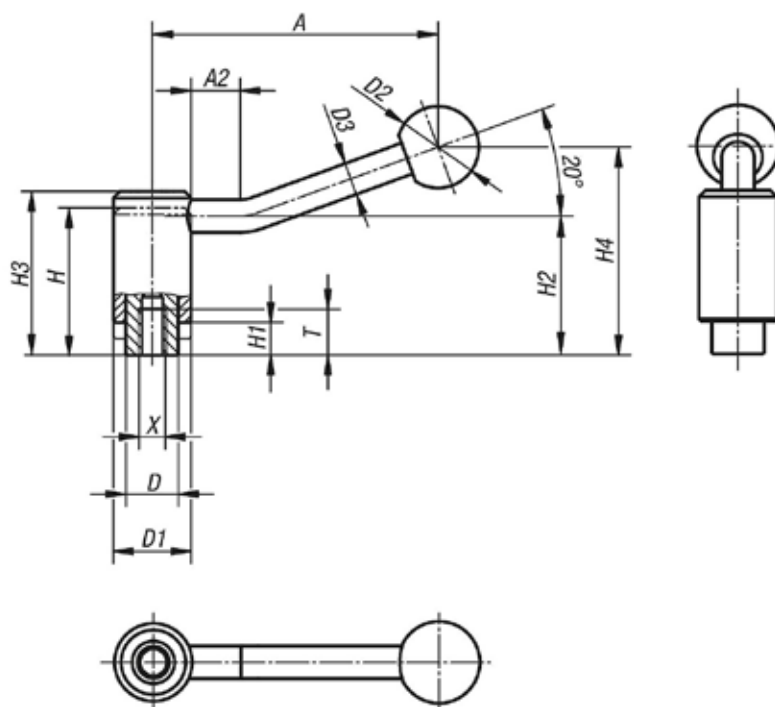
A petición:

Modelos especiales.

A petición, medidas "H1" y "A" disponibles en otras longitudes con un recargo.

Palanca de sujeción de seguridad con rosca interior

Planos



Nuestros productos

Palanca de sujeción de seguridad con rosca interior

Referencia	X	T	A=Longitud de empuñadura	A2	D	D1	D2	D3	H	H1	H2	H3	H4	Número de dientes
K0112.1108	M8	14	88	15	16	24	25	10	44,5	9,5	49,3	49,5	63,5	22
K0112.1110	M10	14	88	15	16	24	25	10	44,5	9,5	49,3	49,5	63,5	22
K0112.1210	M10	17	106	15	19	28	32	12	51	10,5	56,3	56,5	74	24
K0112.1212	M12	17	106	15	19	28	32	12	51	10,5	56,3	56,5	74	24
K0112.1312	M12	23	128,5	15	23	33	32	13	57,5	12,5	64,5	64,5	87,5	26
K0112.1316	M16	23	128,5	15	23	33	32	13	57,5	12,5	64,5	64,5	87,5	26