

Botones moleteados

Descripción del artículo/Imágenes del producto



Descripción

Material:

Empuñadura de termoplástico gris antracita.
Casquillo de latón o de acero inoxidable 1.4305.
Perno roscado de acero 5.8 o de acero inoxidable 1.4305.

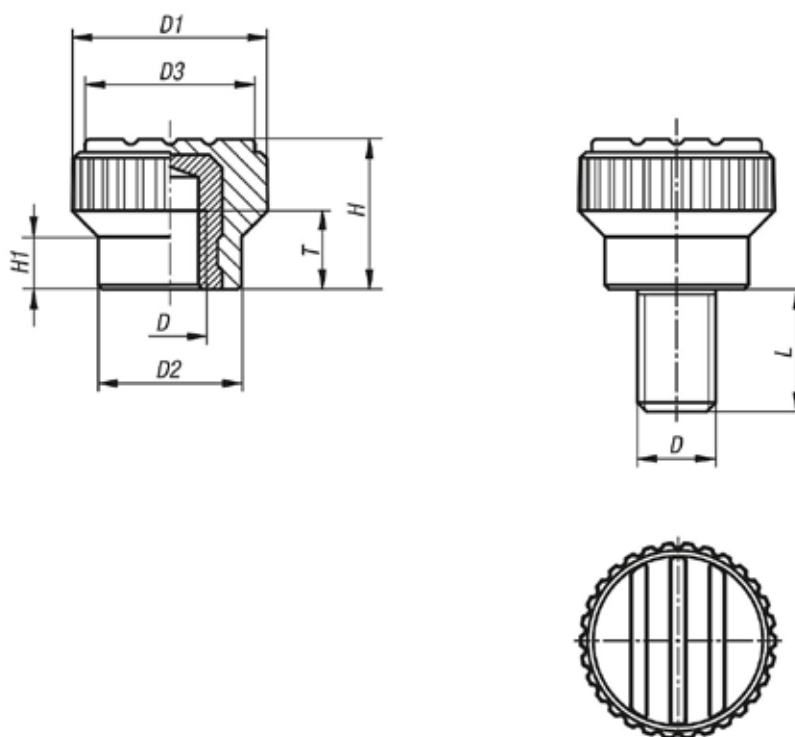
Versión:

Acero cromado en azul.
Acero inoxidable con acabado natural.

A petición:

Otros colores.

Planos



Nuestros productos

Botones moleteados

Referencia	Tipo de rosca	Material del componente	D	D1	D2	D3	H	H1	T
K0110.003	rosca interior	latón	M3	15	11	13	11,5	4,3	4,5
K0110.004	rosca interior	latón	M4	15	11	13	11,5	4,3	6
K0110.005	rosca interior	latón	M5	15	11	13	11,5	4,3	6
K0110.0003	rosca interior	acero inoxidable	M3	15	11	13	11,5	4,3	4,5
K0110.0004	rosca interior	acero inoxidable	M4	15	11	13	11,5	4,3	6
K0110.0005	rosca interior	acero inoxidable	M5	15	11	13	11,5	4,3	6
K0110.003X8	rosca exterior	acero	M3	15	11	13	11,5	4,3	-
K0110.003X10	rosca exterior	acero	M3	15	11	13	11,5	4,3	-
K0110.003X12	rosca exterior	acero	M3	15	11	13	11,5	4,3	-

Nuestros productos

Referencia	Tipo de rosca	Material del componente	D	D1	D2	D3	H	H1	T
K0110.003X15	rosca exterior	acero	M3	15	11	13	11,5	4,3	-
K0110.004X8	rosca exterior	acero	M4	15	11	13	11,5	4,3	-
K0110.004X10	rosca exterior	acero	M4	15	11	13	11,5	4,3	-
K0110.004X12	rosca exterior	acero	M4	15	11	13	11,5	4,3	-
K0110.004X15	rosca exterior	acero	M4	15	11	13	11,5	4,3	-
K0110.005X10	rosca exterior	acero	M5	15	11	13	11,5	4,3	-
K0110.005X12	rosca exterior	acero	M5	15	11	13	11,5	4,3	-
K0110.005X15	rosca exterior	acero	M5	15	11	13	11,5	4,3	-
K0110.005X20	rosca exterior	acero	M5	15	11	13	11,5	4,3	-
K0110.006X10	rosca exterior	acero	M6	15	11	13	11,5	4,3	-
K0110.006X15	rosca exterior	acero	M6	15	11	13	11,5	4,3	-
K0110.006X20	rosca exterior	acero	M6	15	11	13	11,5	4,3	-
K0110.006X25	rosca exterior	acero	M6	15	11	13	11,5	4,3	-
K0110.0003X8	rosca exterior	acero inoxidable	M3	15	11	13	11,5	4,3	-
K0110.0003X10	rosca exterior	acero inoxidable	M3	15	11	13	11,5	4,3	-
K0110.0003X12	rosca exterior	acero inoxidable	M3	15	11	13	11,5	4,3	-
K0110.0003X15	rosca exterior	acero inoxidable	M3	15	11	13	11,5	4,3	-
K0110.0004X8	rosca exterior	acero inoxidable	M4	15	11	13	11,5	4,3	-
K0110.0004X10	rosca exterior	acero inoxidable	M4	15	11	13	11,5	4,3	-
K0110.0004X12	rosca exterior	acero inoxidable	M4	15	11	13	11,5	4,3	-
K0110.0004X15	rosca exterior	acero inoxidable	M4	15	11	13	11,5	4,3	-
K0110.0005X10	rosca exterior	acero inoxidable	M5	15	11	13	11,5	4,3	-
K0110.0005X12	rosca exterior	acero inoxidable	M5	15	11	13	11,5	4,3	-
K0110.0005X15	rosca exterior	acero inoxidable	M5	15	11	13	11,5	4,3	-
K0110.0005X20	rosca exterior	acero inoxidable	M5	15	11	13	11,5	4,3	-
K0110.0006X10	rosca exterior	acero inoxidable	M6	15	11	13	11,5	4,3	-
K0110.0006X15	rosca exterior	acero inoxidable	M6	15	11	13	11,5	4,3	-
K0110.0006X20	rosca exterior	acero inoxidable	M6	15	11	13	11,5	4,3	-
K0110.0006X25	rosca exterior	acero inoxidable	M6	15	11	13	11,5	4,3	-