

Palanca tensora de acero inoxidable con rosca interior

Descripción del artículo/Imágenes del producto



Desenclavar
mediante elevación



Descripción

Material:

Partes de acero inoxidable 1.4305.

Botón esférico de plástico negro.

Versión:

Piezas de acero inoxidable con acabado natural.

Botón esférico pulido.

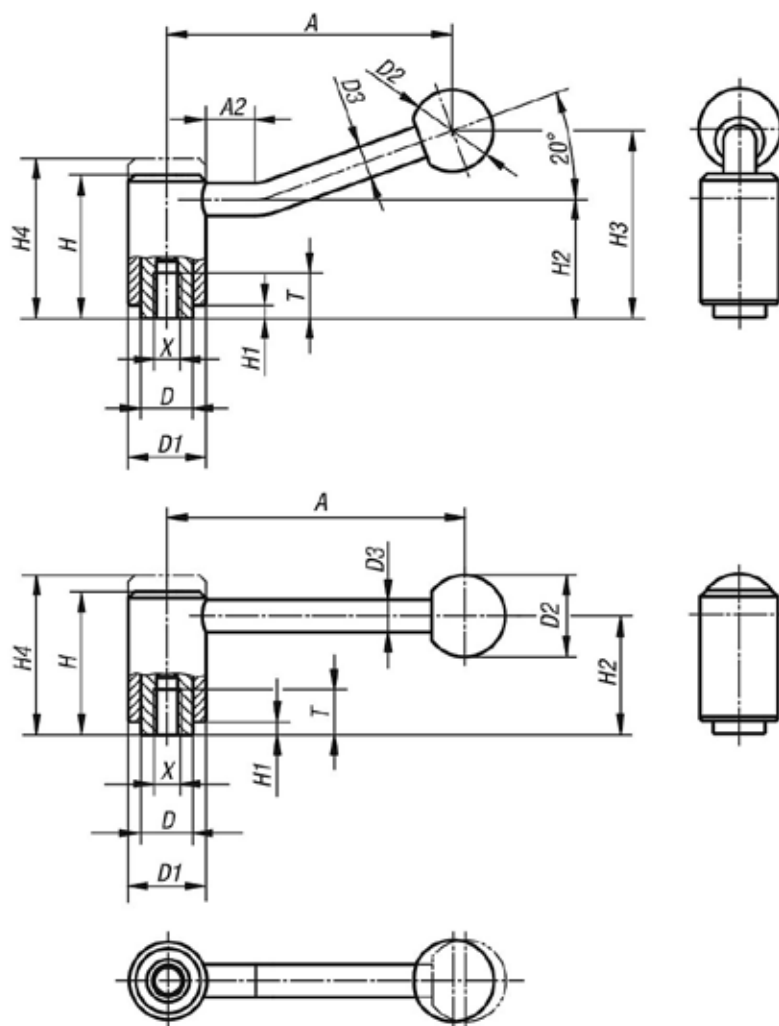
A petición:

Otras roscas interiores y modelos especiales.

A petición, medidas "H1" y "A" disponibles en otras longitudes con un recargo.

Palanca tensora de acero inoxidable con rosca interior

Planos



Nuestros productos

Palanca tensora de acero inoxidable con rosca interior

Referencia	Forma	X	T	A=Longitud de empuñadura	A2	D	D1	D2	D3	H	H1	H2	H3	H4	Número de dientes
K0109.1082	0°	M8	14	92	-	16	24	25	10	44,5	4,5	37	-	49,5	22
K0109.1102	0°	M10	14	92	-	16	24	25	10	44,5	4,5	37	-	49,5	22
K0109.2102	0°	M10	17	111	-	19	28	32	12	51,5	5,5	42	-	57,5	24
K0109.2122	0°	M12	17	111	-	19	28	32	12	51,5	5,5	42	-	57,5	24
K0109.3122	0°	M12	23	134,5	-	23	33	32	13	58	6	47	-	65	26
K0109.3162	0°	M16	23	134,5	-	23	33	32	13	58	6	47	-	65	26
K0109.4162	0°	M16	27	134	-	30	41	32	13	68,5	7,5	56,5	-	76,5	36
K0109.4202	0°	M20	27	134	-	30	41	32	13	68,5	7,5	56,5	-	76,5	36
K0109.1081	20°	M8	14	88	15	16	24	25	10	44,5	4,5	37	58,5	49,5	22
K0109.1101	20°	M10	14	88	15	16	24	25	10	44,5	4,5	37	58,5	49,5	22
K0109.2101	20°	M10	17	106	15	19	28	32	12	51,5	5,5	42	68,5	57,5	24
K0109.2121	20°	M12	17	106	15	19	28	32	12	51,5	5,5	42	68,5	57,5	24
K0109.3121	20°	M12	23	128,5	15	23	33	32	13	58	6	47	81	65	26
K0109.3161	20°	M16	23	128,5	15	23	33	32	13	58	6	47	81	65	26
K0109.4161	20°	M16	27	128,5	15	30	41	32	13	68,5	7,5	56,5	89,5	76,5	36
K0109.4201	20°	M20	27	128,5	15	30	41	32	13	68,5	7,5	56,5	89,5	76,5	36

K0109

Palanca tensora de acero inoxidable con rosca interior



Nuestros productos
