

Palanca tensora con rosca interior

Descripción del artículo/Imágenes del producto



Descripción

Material:

Partes de acero con clase de resistencia 5.8.
Botón esférico de plástico, negro.

Versión:

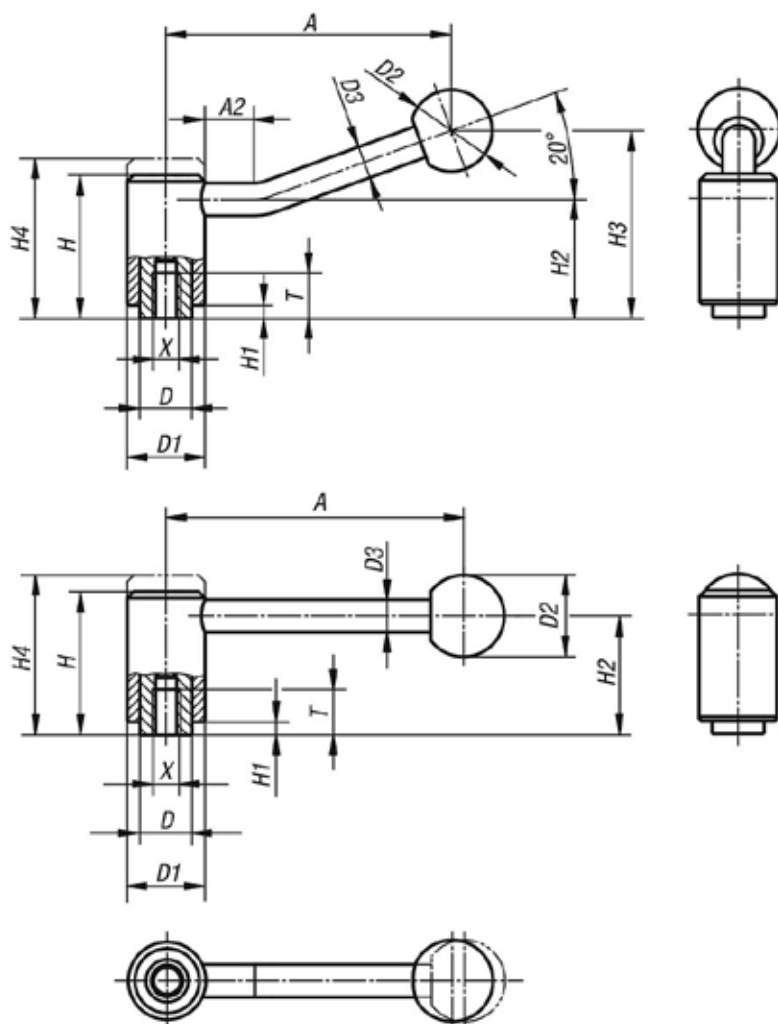
Recubierto con plástico negro con estructura fina.

A petición:

Otras roscas interiores y modelos especiales.

A petición, medidas "H1" y "A" disponibles en otras longitudes con un recargo.

Planos



Nuestros productos

Palanca tensora con rosca interior

Palanca tensora con rosca interior

Nuestros productos

| Referencia | Forma | X | T | A=Longitud de empuñadura | A2 | D | D1 | D2 | D3 | H | H1 | H2 | H3 | H4 | Número de dientes |
|------------|-------|-----|----|--------------------------|----|----|----|----|----|------|-----|------|------|------|-------------------|
| K0108.1082 | 0° | M8 | 14 | 92 | - | 16 | 24 | 25 | 10 | 44,5 | 4,5 | 37 | - | 49,5 | 22 |
| K0108.1102 | 0° | M10 | 14 | 92 | - | 16 | 24 | 25 | 10 | 44,5 | 4,5 | 37 | - | 49,5 | 22 |
| K0108.2102 | 0° | M10 | 17 | 111 | - | 19 | 28 | 32 | 12 | 51,5 | 5,5 | 42 | - | 57,5 | 24 |
| K0108.2122 | 0° | M12 | 17 | 111 | - | 19 | 28 | 32 | 12 | 51,5 | 5,5 | 42 | - | 57,5 | 24 |
| K0108.3122 | 0° | M12 | 23 | 134,5 | - | 23 | 33 | 32 | 13 | 58 | 6 | 47 | - | 65 | 26 |
| K0108.3162 | 0° | M16 | 23 | 134,5 | - | 23 | 33 | 32 | 13 | 58 | 6 | 47 | - | 65 | 26 |
| K0108.4162 | 0° | M16 | 27 | 134 | - | 30 | 41 | 32 | 13 | 68,5 | 7,5 | 56,5 | - | 76,5 | 36 |
| K0108.4202 | 0° | M20 | 27 | 134 | - | 30 | 41 | 32 | 13 | 68,5 | 7,5 | 56,5 | - | 76,5 | 36 |
| K0108.4242 | 0° | M24 | 27 | 134 | - | 30 | 41 | 32 | 13 | 68,5 | 7,5 | 56,5 | - | 76,5 | 36 |
| K0108.1081 | 20° | M8 | 14 | 88 | 15 | 16 | 24 | 25 | 10 | 44,5 | 4,5 | 37 | 58,5 | 49,5 | 22 |
| K0108.1101 | 20° | M10 | 14 | 88 | 15 | 16 | 24 | 25 | 10 | 44,5 | 4,5 | 37 | 58,5 | 49,5 | 22 |
| K0108.2101 | 20° | M10 | 17 | 106 | 15 | 19 | 28 | 32 | 12 | 51,5 | 5,5 | 42 | 68,5 | 57,5 | 24 |
| K0108.2121 | 20° | M12 | 17 | 106 | 15 | 19 | 28 | 32 | 12 | 51,5 | 5,5 | 42 | 68,5 | 57,5 | 24 |
| K0108.3121 | 20° | M12 | 23 | 128,5 | 15 | 23 | 33 | 32 | 13 | 58 | 6 | 47 | 81 | 65 | 26 |
| K0108.3161 | 20° | M16 | 23 | 128,5 | 15 | 23 | 33 | 32 | 13 | 58 | 6 | 47 | 81 | 65 | 26 |
| K0108.4161 | 20° | M16 | 27 | 128,5 | 15 | 30 | 41 | 32 | 13 | 68,5 | 7,5 | 56,5 | 89,5 | 76,5 | 36 |
| K0108.4201 | 20° | M20 | 27 | 128,5 | 15 | 30 | 41 | 32 | 13 | 68,5 | 7,5 | 56,5 | 89,5 | 76,5 | 36 |
| K0108.4241 | 20° | M24 | 27 | 128,5 | 15 | 30 | 41 | 32 | 13 | 68,5 | 7,5 | 56,5 | 89,5 | 76,5 | 36 |