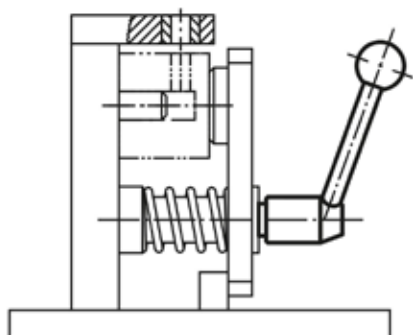


Palanca tensora con rosca exterior

Descripción del artículo/Imágenes del producto



Desenclavar mediante elevación



Descripción

Material:

Partes de acero con clase de resistencia 5.8.
Botón esférico de plástico, negro.

Versión:

Recubierto con plástico negro con estructura fina.

A petición:

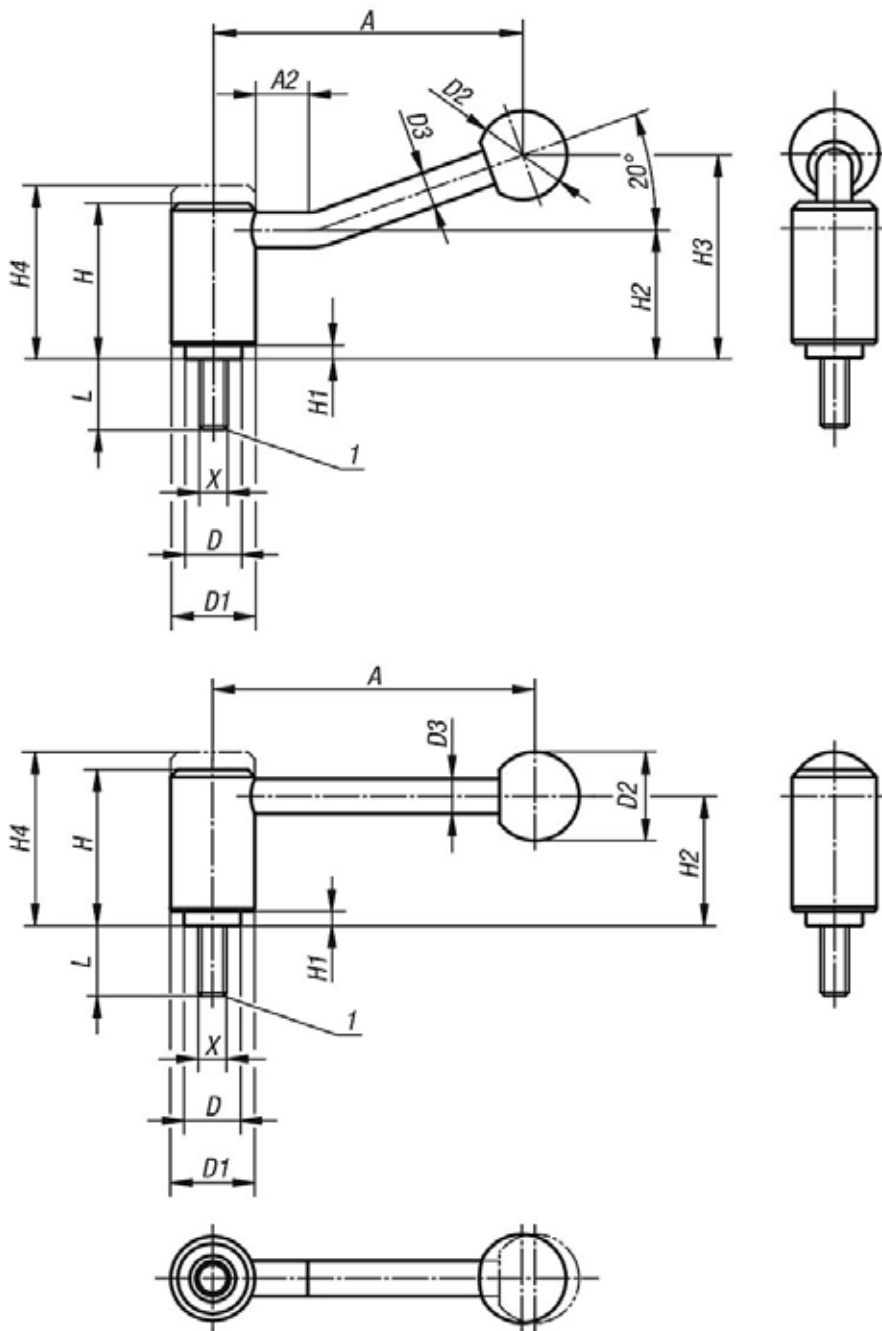
Otras roscas exteriores, longitudes de tornillo y modelos especiales.
A petición, medidas "H1" y "A" disponibles en otras longitudes con un recargo.

Indicación sobre el dibujo:

1) Extremo achaflanado DIN 78

Palanca tensora con rosca exterior

Planos



Nuestros productos

Palanca tensora con rosca exterior

| Referencia | Forma | X | L | A=Longitud de empuñadura | A2 | D | D1 | D2 | D3 | H | H1 | H2 | H3 | H4 | Número de dientes |
|---------------|-------|----|----|--------------------------|----|----|----|----|----|------|-----|----|----|------|-------------------|
| K0108.1082X15 | 0° | M8 | 15 | 92 | - | 16 | 24 | 25 | 10 | 44,5 | 4,5 | 37 | - | 49,5 | 22 |
| K0108.1082X20 | 0° | M8 | 20 | 92 | - | 16 | 24 | 25 | 10 | 44,5 | 4,5 | 37 | - | 49,5 | 22 |
| K0108.1082X25 | 0° | M8 | 25 | 92 | - | 16 | 24 | 25 | 10 | 44,5 | 4,5 | 37 | - | 49,5 | 22 |
| K0108.1082X30 | 0° | M8 | 30 | 92 | - | 16 | 24 | 25 | 10 | 44,5 | 4,5 | 37 | - | 49,5 | 22 |
| K0108.1082X40 | 0° | M8 | 40 | 92 | - | 16 | 24 | 25 | 10 | 44,5 | 4,5 | 37 | - | 49,5 | 22 |

Palanca tensora con rosca exterior

Nuestros productos

| Referencia | Forma | X | L | A=Longitud de empuñadura | A2 | D | D1 | D2 | D3 | H | H1 | H2 | H3 | H4 | Número de dientes |
|---------------|-------|-----|----|--------------------------|----|----|----|----|----|------|-----|------|----|------|-------------------|
| K0108.1082X50 | 0° | M8 | 50 | 92 | - | 16 | 24 | 25 | 10 | 44,5 | 4,5 | 37 | - | 49,5 | 22 |
| K0108.1082X60 | 0° | M8 | 60 | 92 | - | 16 | 24 | 25 | 10 | 44,5 | 4,5 | 37 | - | 49,5 | 22 |
| K0108.1102X15 | 0° | M10 | 15 | 92 | - | 16 | 24 | 25 | 10 | 44,5 | 4,5 | 37 | - | 49,5 | 22 |
| K0108.1102X20 | 0° | M10 | 20 | 92 | - | 16 | 24 | 25 | 10 | 44,5 | 4,5 | 37 | - | 49,5 | 22 |
| K0108.1102X25 | 0° | M10 | 25 | 92 | - | 16 | 24 | 25 | 10 | 44,5 | 4,5 | 37 | - | 49,5 | 22 |
| K0108.1102X30 | 0° | M10 | 30 | 92 | - | 16 | 24 | 25 | 10 | 44,5 | 4,5 | 37 | - | 49,5 | 22 |
| K0108.1102X40 | 0° | M10 | 40 | 92 | - | 16 | 24 | 25 | 10 | 44,5 | 4,5 | 37 | - | 49,5 | 22 |
| K0108.1102X50 | 0° | M10 | 50 | 92 | - | 16 | 24 | 25 | 10 | 44,5 | 4,5 | 37 | - | 49,5 | 22 |
| K0108.1102X60 | 0° | M10 | 60 | 92 | - | 16 | 24 | 25 | 10 | 44,5 | 4,5 | 37 | - | 49,5 | 22 |
| K0108.1122X15 | 0° | M12 | 15 | 92 | - | 16 | 24 | 25 | 10 | 44,5 | 4,5 | 37 | - | 49,5 | 22 |
| K0108.1122X20 | 0° | M12 | 20 | 92 | - | 16 | 24 | 25 | 10 | 44,5 | 4,5 | 37 | - | 49,5 | 22 |
| K0108.1122X25 | 0° | M12 | 25 | 92 | - | 16 | 24 | 25 | 10 | 44,5 | 4,5 | 37 | - | 49,5 | 22 |
| K0108.1122X30 | 0° | M12 | 30 | 92 | - | 16 | 24 | 25 | 10 | 44,5 | 4,5 | 37 | - | 49,5 | 22 |
| K0108.1122X40 | 0° | M12 | 40 | 92 | - | 16 | 24 | 25 | 10 | 44,5 | 4,5 | 37 | - | 49,5 | 22 |
| K0108.1122X50 | 0° | M12 | 50 | 92 | - | 16 | 24 | 25 | 10 | 44,5 | 4,5 | 37 | - | 49,5 | 22 |
| K0108.1122X60 | 0° | M12 | 60 | 92 | - | 16 | 24 | 25 | 10 | 44,5 | 4,5 | 37 | - | 49,5 | 22 |
| K0108.2122X20 | 0° | M12 | 20 | 111 | - | 19 | 28 | 32 | 12 | 51,5 | 5,5 | 42 | - | 57,5 | 24 |
| K0108.2122X25 | 0° | M12 | 25 | 111 | - | 19 | 28 | 32 | 12 | 51,5 | 5,5 | 42 | - | 57,5 | 24 |
| K0108.2122X30 | 0° | M12 | 30 | 111 | - | 19 | 28 | 32 | 12 | 51,5 | 5,5 | 42 | - | 57,5 | 24 |
| K0108.2122X40 | 0° | M12 | 40 | 111 | - | 19 | 28 | 32 | 12 | 51,5 | 5,5 | 42 | - | 57,5 | 24 |
| K0108.2122X50 | 0° | M12 | 50 | 111 | - | 19 | 28 | 32 | 12 | 51,5 | 5,5 | 42 | - | 57,5 | 24 |
| K0108.2122X60 | 0° | M12 | 60 | 111 | - | 19 | 28 | 32 | 12 | 51,5 | 5,5 | 42 | - | 57,5 | 24 |
| K0108.3122X20 | 0° | M12 | 20 | 134,5 | - | 23 | 33 | 32 | 13 | 58 | 6 | 47 | - | 65 | 26 |
| K0108.3122X25 | 0° | M12 | 25 | 134,5 | - | 23 | 33 | 32 | 13 | 58 | 6 | 47 | - | 65 | 26 |
| K0108.3122X30 | 0° | M12 | 30 | 134,5 | - | 23 | 33 | 32 | 13 | 58 | 6 | 47 | - | 65 | 26 |
| K0108.3122X40 | 0° | M12 | 40 | 134,5 | - | 23 | 33 | 32 | 13 | 58 | 6 | 47 | - | 65 | 26 |
| K0108.3122X50 | 0° | M12 | 50 | 134,5 | - | 23 | 33 | 32 | 13 | 58 | 6 | 47 | - | 65 | 26 |
| K0108.3122X60 | 0° | M12 | 60 | 134,5 | - | 23 | 33 | 32 | 13 | 58 | 6 | 47 | - | 65 | 26 |
| K0108.3122X70 | 0° | M12 | 70 | 134,5 | - | 23 | 33 | 32 | 13 | 58 | 6 | 47 | - | 65 | 26 |
| K0108.3122X80 | 0° | M12 | 80 | 134,5 | - | 23 | 33 | 32 | 13 | 58 | 6 | 47 | - | 65 | 26 |
| K0108.3122X90 | 0° | M12 | 90 | 134,5 | - | 23 | 33 | 32 | 13 | 58 | 6 | 47 | - | 65 | 26 |
| K0108.3162X20 | 0° | M16 | 20 | 134,5 | - | 23 | 33 | 32 | 13 | 58 | 6 | 47 | - | 65 | 26 |
| K0108.3162X25 | 0° | M16 | 25 | 134,5 | - | 23 | 33 | 32 | 13 | 58 | 6 | 47 | - | 65 | 26 |
| K0108.3162X30 | 0° | M16 | 30 | 134,5 | - | 23 | 33 | 32 | 13 | 58 | 6 | 47 | - | 65 | 26 |
| K0108.3162X40 | 0° | M16 | 40 | 134,5 | - | 23 | 33 | 32 | 13 | 58 | 6 | 47 | - | 65 | 26 |
| K0108.3162X50 | 0° | M16 | 50 | 134,5 | - | 23 | 33 | 32 | 13 | 58 | 6 | 47 | - | 65 | 26 |
| K0108.3162X60 | 0° | M16 | 60 | 134,5 | - | 23 | 33 | 32 | 13 | 58 | 6 | 47 | - | 65 | 26 |
| K0108.3162X70 | 0° | M16 | 70 | 134,5 | - | 23 | 33 | 32 | 13 | 58 | 6 | 47 | - | 65 | 26 |
| K0108.3162X80 | 0° | M16 | 80 | 134,5 | - | 23 | 33 | 32 | 13 | 58 | 6 | 47 | - | 65 | 26 |
| K0108.3162X90 | 0° | M16 | 90 | 134,5 | - | 23 | 33 | 32 | 13 | 58 | 6 | 47 | - | 65 | 26 |
| K0108.4162X30 | 0° | M16 | 30 | 134 | - | 30 | 41 | 32 | 13 | 68,5 | 7,5 | 56,5 | - | 76,5 | 36 |
| K0108.4162X40 | 0° | M16 | 40 | 134 | - | 30 | 41 | 32 | 13 | 68,5 | 7,5 | 56,5 | - | 76,5 | 36 |
| K0108.4162X50 | 0° | M16 | 50 | 134 | - | 30 | 41 | 32 | 13 | 68,5 | 7,5 | 56,5 | - | 76,5 | 36 |
| K0108.4162X60 | 0° | M16 | 60 | 134 | - | 30 | 41 | 32 | 13 | 68,5 | 7,5 | 56,5 | - | 76,5 | 36 |
| K0108.4162X70 | 0° | M16 | 70 | 134 | - | 30 | 41 | 32 | 13 | 68,5 | 7,5 | 56,5 | - | 76,5 | 36 |
| K0108.4162X80 | 0° | M16 | 80 | 134 | - | 30 | 41 | 32 | 13 | 68,5 | 7,5 | 56,5 | - | 76,5 | 36 |
| K0108.4162X90 | 0° | M16 | 90 | 134 | - | 30 | 41 | 32 | 13 | 68,5 | 7,5 | 56,5 | - | 76,5 | 36 |
| K0108.4202X30 | 0° | M20 | 30 | 134 | - | 30 | 41 | 32 | 13 | 68,5 | 7,5 | 56,5 | - | 76,5 | 36 |
| K0108.4202X40 | 0° | M20 | 40 | 134 | - | 30 | 41 | 32 | 13 | 68,5 | 7,5 | 56,5 | - | 76,5 | 36 |
| K0108.4202X50 | 0° | M20 | 50 | 134 | - | 30 | 41 | 32 | 13 | 68,5 | 7,5 | 56,5 | - | 76,5 | 36 |
| K0108.4202X60 | 0° | M20 | 60 | 134 | - | 30 | 41 | 32 | 13 | 68,5 | 7,5 | 56,5 | - | 76,5 | 36 |
| K0108.4202X70 | 0° | M20 | 70 | 134 | - | 30 | 41 | 32 | 13 | 68,5 | 7,5 | 56,5 | - | 76,5 | 36 |
| K0108.4202X80 | 0° | M20 | 80 | 134 | - | 30 | 41 | 32 | 13 | 68,5 | 7,5 | 56,5 | - | 76,5 | 36 |
| K0108.4202X90 | 0° | M20 | 90 | 134 | - | 30 | 41 | 32 | 13 | 68,5 | 7,5 | 56,5 | - | 76,5 | 36 |
| K0108.4242X30 | 0° | M24 | 30 | 134 | - | 30 | 41 | 32 | 13 | 68,5 | 7,5 | 56,5 | - | 76,5 | 36 |
| K0108.4242X40 | 0° | M24 | 40 | 134 | - | 30 | 41 | 32 | 13 | 68,5 | 7,5 | 56,5 | - | 76,5 | 36 |
| K0108.4242X50 | 0° | M24 | 50 | 134 | - | 30 | 41 | 32 | 13 | 68,5 | 7,5 | 56,5 | - | 76,5 | 36 |
| K0108.4242X60 | 0° | M24 | 60 | 134 | - | 30 | 41 | 32 | 13 | 68,5 | 7,5 | 56,5 | - | 76,5 | 36 |
| K0108.4242X70 | 0° | M24 | 70 | 134 | - | 30 | 41 | 32 | 13 | 68,5 | 7,5 | 56,5 | - | 76,5 | 36 |
| K0108.4242X80 | 0° | M24 | 80 | 134 | - | 30 | 41 | 32 | 13 | 68,5 | 7,5 | 56,5 | - | 76,5 | 36 |
| K0108.4242X90 | 0° | M24 | 90 | 134 | - | 30 | 41 | 32 | 13 | 68,5 | 7,5 | 56,5 | - | 76,5 | 36 |

Palanca tensora con rosca exterior

Nuestros productos

| Referencia | Forma | X | L | A=Longitud de empuñadura | A2 | D | D1 | D2 | D3 | H | H1 | H2 | H3 | H4 | Número de dientes |
|---------------|-------|-----|----|--------------------------|----|----|----|----|----|------|-----|------|------|------|-------------------|
| K0108.1081X15 | 20° | M8 | 15 | 88 | 15 | 16 | 24 | 25 | 10 | 44,5 | 4,5 | 37 | 58,5 | 49,5 | 22 |
| K0108.1081X20 | 20° | M8 | 20 | 88 | 15 | 16 | 24 | 25 | 10 | 44,5 | 4,5 | 37 | 58,5 | 49,5 | 22 |
| K0108.1081X25 | 20° | M8 | 25 | 88 | 15 | 16 | 24 | 25 | 10 | 44,5 | 4,5 | 37 | 58,5 | 49,5 | 22 |
| K0108.1081X30 | 20° | M8 | 30 | 88 | 15 | 16 | 24 | 25 | 10 | 44,5 | 4,5 | 37 | 58,5 | 49,5 | 22 |
| K0108.1081X40 | 20° | M8 | 40 | 88 | 15 | 16 | 24 | 25 | 10 | 44,5 | 4,5 | 37 | 58,5 | 49,5 | 22 |
| K0108.1081X50 | 20° | M8 | 50 | 88 | 15 | 16 | 24 | 25 | 10 | 44,5 | 4,5 | 37 | 58,5 | 49,5 | 22 |
| K0108.1081X60 | 20° | M8 | 60 | 88 | 15 | 16 | 24 | 25 | 10 | 44,5 | 4,5 | 37 | 58,5 | 49,5 | 22 |
| K0108.1101X15 | 20° | M10 | 15 | 88 | 15 | 16 | 24 | 25 | 10 | 44,5 | 4,5 | 37 | 58,5 | 49,5 | 22 |
| K0108.1101X20 | 20° | M10 | 20 | 88 | 15 | 16 | 24 | 25 | 10 | 44,5 | 4,5 | 37 | 58,5 | 49,5 | 22 |
| K0108.1101X25 | 20° | M10 | 25 | 88 | 15 | 16 | 24 | 25 | 10 | 44,5 | 4,5 | 37 | 58,5 | 49,5 | 22 |
| K0108.1101X30 | 20° | M10 | 30 | 88 | 15 | 16 | 24 | 25 | 10 | 44,5 | 4,5 | 37 | 58,5 | 49,5 | 22 |
| K0108.1101X40 | 20° | M10 | 40 | 88 | 15 | 16 | 24 | 25 | 10 | 44,5 | 4,5 | 37 | 58,5 | 49,5 | 22 |
| K0108.1101X50 | 20° | M10 | 50 | 88 | 15 | 16 | 24 | 25 | 10 | 44,5 | 4,5 | 37 | 58,5 | 49,5 | 22 |
| K0108.1101X60 | 20° | M10 | 60 | 88 | 15 | 16 | 24 | 25 | 10 | 44,5 | 4,5 | 37 | 58,5 | 49,5 | 22 |
| K0108.1121X15 | 20° | M12 | 15 | 88 | 15 | 16 | 24 | 25 | 10 | 44,5 | 4,5 | 37 | 58,5 | 49,5 | 22 |
| K0108.1121X20 | 20° | M12 | 20 | 88 | 15 | 16 | 24 | 25 | 10 | 44,5 | 4,5 | 37 | 58,5 | 49,5 | 22 |
| K0108.1121X25 | 20° | M12 | 25 | 88 | 15 | 16 | 24 | 25 | 10 | 44,5 | 4,5 | 37 | 58,5 | 49,5 | 22 |
| K0108.1121X30 | 20° | M12 | 30 | 88 | 15 | 16 | 24 | 25 | 10 | 44,5 | 4,5 | 37 | 58,5 | 49,5 | 22 |
| K0108.1121X40 | 20° | M12 | 40 | 88 | 15 | 16 | 24 | 25 | 10 | 44,5 | 4,5 | 37 | 58,5 | 49,5 | 22 |
| K0108.1121X50 | 20° | M12 | 50 | 88 | 15 | 16 | 24 | 25 | 10 | 44,5 | 4,5 | 37 | 58,5 | 49,5 | 22 |
| K0108.1121X60 | 20° | M12 | 60 | 88 | 15 | 16 | 24 | 25 | 10 | 44,5 | 4,5 | 37 | 58,5 | 49,5 | 22 |
| K0108.2121X20 | 20° | M12 | 20 | 106 | 15 | 19 | 28 | 32 | 12 | 51,5 | 5,5 | 42 | 68,5 | 57,5 | 24 |
| K0108.2121X25 | 20° | M12 | 25 | 106 | 15 | 19 | 28 | 32 | 12 | 51,5 | 5,5 | 42 | 68,5 | 57,5 | 24 |
| K0108.2121X30 | 20° | M12 | 30 | 106 | 15 | 19 | 28 | 32 | 12 | 51,5 | 5,5 | 42 | 68,5 | 57,5 | 24 |
| K0108.2121X40 | 20° | M12 | 40 | 106 | 15 | 19 | 28 | 32 | 12 | 51,5 | 5,5 | 42 | 68,5 | 57,5 | 24 |
| K0108.2121X50 | 20° | M12 | 50 | 106 | 15 | 19 | 28 | 32 | 12 | 51,5 | 5,5 | 42 | 68,5 | 57,5 | 24 |
| K0108.2121X60 | 20° | M12 | 60 | 106 | 15 | 19 | 28 | 32 | 12 | 51,5 | 5,5 | 42 | 68,5 | 57,5 | 24 |
| K0108.3121X20 | 20° | M12 | 20 | 128,5 | 15 | 23 | 33 | 32 | 13 | 58 | 6 | 47 | 81 | 65 | 26 |
| K0108.3121X25 | 20° | M12 | 25 | 128,5 | 15 | 23 | 33 | 32 | 13 | 58 | 6 | 47 | 81 | 65 | 26 |
| K0108.3121X30 | 20° | M12 | 30 | 128,5 | 15 | 23 | 33 | 32 | 13 | 58 | 6 | 47 | 81 | 65 | 26 |
| K0108.3121X40 | 20° | M12 | 40 | 128,5 | 15 | 23 | 33 | 32 | 13 | 58 | 6 | 47 | 81 | 65 | 26 |
| K0108.3121X50 | 20° | M12 | 50 | 128,5 | 15 | 23 | 33 | 32 | 13 | 58 | 6 | 47 | 81 | 65 | 26 |
| K0108.3121X60 | 20° | M12 | 60 | 128,5 | 15 | 23 | 33 | 32 | 13 | 58 | 6 | 47 | 81 | 65 | 26 |
| K0108.3121X70 | 20° | M12 | 70 | 128,5 | 15 | 23 | 33 | 32 | 13 | 58 | 6 | 47 | 81 | 65 | 26 |
| K0108.3121X80 | 20° | M12 | 80 | 128,5 | 15 | 23 | 33 | 32 | 13 | 58 | 6 | 47 | 81 | 65 | 26 |
| K0108.3121X90 | 20° | M12 | 90 | 128,5 | 15 | 23 | 33 | 32 | 13 | 58 | 6 | 47 | 81 | 65 | 26 |
| K0108.3161X20 | 20° | M16 | 20 | 128,5 | 15 | 23 | 33 | 32 | 13 | 58 | 6 | 47 | 81 | 65 | 26 |
| K0108.3161X25 | 20° | M16 | 25 | 128,5 | 15 | 23 | 33 | 32 | 13 | 58 | 6 | 47 | 81 | 65 | 26 |
| K0108.3161X30 | 20° | M16 | 30 | 128,5 | 15 | 23 | 33 | 32 | 13 | 58 | 6 | 47 | 81 | 65 | 26 |
| K0108.3161X40 | 20° | M16 | 40 | 128,5 | 15 | 23 | 33 | 32 | 13 | 58 | 6 | 47 | 81 | 65 | 26 |
| K0108.3161X50 | 20° | M16 | 50 | 128,5 | 15 | 23 | 33 | 32 | 13 | 58 | 6 | 47 | 81 | 65 | 26 |
| K0108.3161X60 | 20° | M16 | 60 | 128,5 | 15 | 23 | 33 | 32 | 13 | 58 | 6 | 47 | 81 | 65 | 26 |
| K0108.3161X70 | 20° | M16 | 70 | 128,5 | 15 | 23 | 33 | 32 | 13 | 58 | 6 | 47 | 81 | 65 | 26 |
| K0108.3161X80 | 20° | M16 | 80 | 128,5 | 15 | 23 | 33 | 32 | 13 | 58 | 6 | 47 | 81 | 65 | 26 |
| K0108.3161X90 | 20° | M16 | 90 | 128,5 | 15 | 23 | 33 | 32 | 13 | 58 | 6 | 47 | 81 | 65 | 26 |
| K0108.4161X30 | 20° | M16 | 30 | 128,5 | 15 | 30 | 41 | 32 | 13 | 68,5 | 7,5 | 56,5 | 89,5 | 76,5 | 36 |
| K0108.4161X40 | 20° | M16 | 40 | 128,5 | 15 | 30 | 41 | 32 | 13 | 68,5 | 7,5 | 56,5 | 89,5 | 76,5 | 36 |
| K0108.4161X50 | 20° | M16 | 50 | 128,5 | 15 | 30 | 41 | 32 | 13 | 68,5 | 7,5 | 56,5 | 89,5 | 76,5 | 36 |
| K0108.4161X60 | 20° | M16 | 60 | 128,5 | 15 | 30 | 41 | 32 | 13 | 68,5 | 7,5 | 56,5 | 89,5 | 76,5 | 36 |
| K0108.4161X70 | 20° | M16 | 70 | 128,5 | 15 | 30 | 41 | 32 | 13 | 68,5 | 7,5 | 56,5 | 89,5 | 76,5 | 36 |
| K0108.4161X80 | 20° | M16 | 80 | 128,5 | 15 | 30 | 41 | 32 | 13 | 68,5 | 7,5 | 56,5 | 89,5 | 76,5 | 36 |
| K0108.4161X90 | 20° | M16 | 90 | 128,5 | 15 | 30 | 41 | 32 | 13 | 68,5 | 7,5 | 56,5 | 89,5 | 76,5 | 36 |
| K0108.4201X30 | 20° | M20 | 30 | 128,5 | 15 | 30 | 41 | 32 | 13 | 68,5 | 7,5 | 56,5 | 89,5 | 76,5 | 36 |
| K0108.4201X40 | 20° | M20 | 40 | 128,5 | 15 | 30 | 41 | 32 | 13 | 68,5 | 7,5 | 56,5 | 89,5 | 76,5 | 36 |
| K0108.4201X50 | 20° | M20 | 50 | 128,5 | 15 | 30 | 41 | 32 | 13 | 68,5 | 7,5 | 56,5 | 89,5 | 76,5 | 36 |
| K0108.4201X60 | 20° | M20 | 60 | 128,5 | 15 | 30 | 41 | 32 | 13 | 68,5 | 7,5 | 56,5 | 89,5 | 76,5 | 36 |
| K0108.4201X70 | 20° | M20 | 70 | 128,5 | 15 | 30 | 41 | 32 | 13 | 68,5 | 7,5 | 56,5 | 89,5 | 76,5 | 36 |
| K0108.4201X80 | 20° | M20 | 80 | 128,5 | 15 | 30 | 41 | 32 | 13 | 68,5 | 7,5 | 56,5 | 89,5 | 76,5 | 36 |
| K0108.4201X90 | 20° | M20 | 90 | 128,5 | 15 | 30 | 41 | 32 | 13 | 68,5 | 7,5 | 56,5 | 89,5 | 76,5 | 36 |
| K0108.4241X30 | 20° | M24 | 30 | 128,5 | 15 | 30 | 41 | 32 | 13 | 68,5 | 7,5 | 56,5 | 89,5 | 76,5 | 36 |
| K0108.4241X40 | 20° | M24 | 40 | 128,5 | 15 | 30 | 41 | 32 | 13 | 68,5 | 7,5 | 56,5 | 89,5 | 76,5 | 36 |

Palanca tensora con rosca exterior

Nuestros productos

| Referencia | Forma | X | L | A=Longitud de empuñadura | A2 | D | D1 | D2 | D3 | H | H1 | H2 | H3 | H4 | Número de dientes |
|----------------------|-------|-----|----|--------------------------|----|----|----|----|----|------|-----|------|------|------|-------------------|
| K0108.4241X50 | 20° | M24 | 50 | 128,5 | 15 | 30 | 41 | 32 | 13 | 68,5 | 7,5 | 56,5 | 89,5 | 76,5 | 36 |
| K0108.4241X60 | 20° | M24 | 60 | 128,5 | 15 | 30 | 41 | 32 | 13 | 68,5 | 7,5 | 56,5 | 89,5 | 76,5 | 36 |
| K0108.4241X70 | 20° | M24 | 70 | 128,5 | 15 | 30 | 41 | 32 | 13 | 68,5 | 7,5 | 56,5 | 89,5 | 76,5 | 36 |
| K0108.4241X80 | 20° | M24 | 80 | 128,5 | 15 | 30 | 41 | 32 | 13 | 68,5 | 7,5 | 56,5 | 89,5 | 76,5 | 36 |
| K0108.4241X90 | 20° | M24 | 90 | 128,5 | 15 | 30 | 41 | 32 | 13 | 68,5 | 7,5 | 56,5 | 89,5 | 76,5 | 36 |