

## Piezas de presión de neopreno

### Descripción del artículo/Imágenes del producto



### Descripción

**Material:**

Neopreno. Pieza insertada de acero.

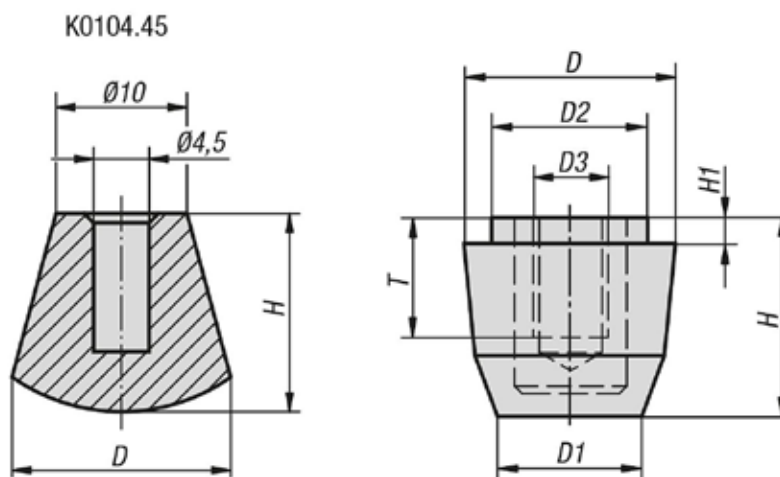
**Versión:**

Negro, resistente al aceite. Pieza insertada cincada y cromada.

**Indicación:**

La pieza de presión con referencia K0104.45 se suministra sin pieza de inserción de acero y sin rosca.

### Planos



### Nuestros productos

#### Piezas de presión de neopreno

Referencia	D	D1	D2	D3	H	H1	T	Adecuado para husillos de presión rígidos con referencia
K0104.45	12	-	-	-	10	-	-	K0101.05025 K0101.05035
K0104.06	15	10,3	10,8	M6	14,4	2	5,5	K0101.06050
K0104.08	19,5	13,5	15	M8	18	2,5	9	K0101.08065
K0104.10	23	16	17	M10	21	3	8	K0101.10085
K0104.12	25,5	18,5	21	M12	23,7	3	10,8	-