

Husillos de presión con pieza de presión de neopreno vulcanizado

Descripción del artículo/Imágenes del producto



Descripción

Material:

Husillo roscado, arandelas y tuercas de acero.
Pieza de presión de neopreno.

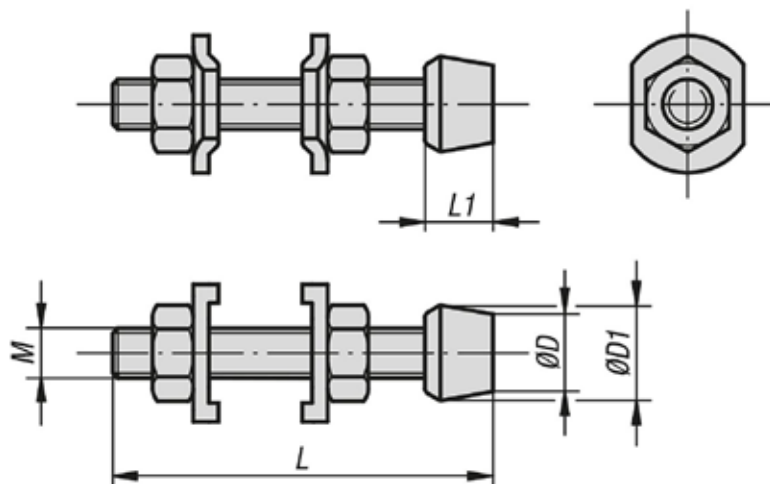
Versión:

Husillo roscado y arandelas cincados, tuercas bruñidas.

Indicación:

El husillo de presión K0103.04032 se suministra con una tuerca.

Planos



Nuestros productos

Husillos de presión con pieza de presión de neopreno vulcanizado

Referencia	M	L	L1	D	D1
K0103.04032	M4	32	10	8	12
K0103.05038	M5	38	11	11,5	14
K0103.06045	M6	44	14	10	16
K0103.08065	M8	63	19	13	19
K0103.10085	M10	85	26	15	24
K0103.12100	M12	100	26	25	31