

## Husillos de presión con pie articulado

### Descripción del artículo/Imágenes del producto



### Descripción

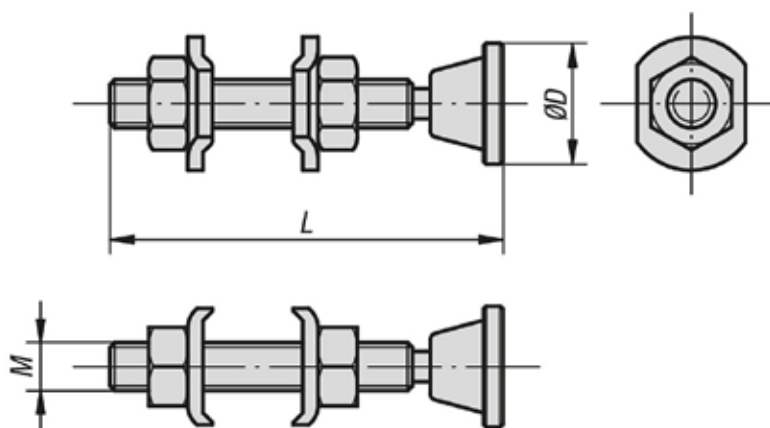
**Material:**

Acero. Husillo con clase de resistencia 5.8.

**Versión:**

Husillo, tuercas y pie articulado fosfatados. Arandelas de flanco cincadas y cromadas.

### Planos



### Nuestros productos

#### Husillos de presión con pie articulado

Referencia	M	L	D
K0102.05035	M5	35	12
K0102.06050	M6	50	12
K0102.08065	M8	65	20
K0102.10085	M10	85	20
K0102.12100	M12	100	25
K0102.16150	M16	150	45