

Prensas de palanca articulada versión neumática

Descripción del artículo/Imágenes del producto



Descripción

Material:

Soporte de prensa de fundición de acero.

Dispositivo de sujeción de biela neumático, ver K0093, K0094.

Versión:

Soporte de prensa lacado en negro.

Dispositivo de sujeción de biela neumático, ver K0093, K0094.

Indicación:

Cilindro de acción doble sin amortiguación de fin de carrera. Los dispositivos de sujeción de biela neumáticos se pueden pedir posteriormente como kit de montaje completo. Datos técnicos y fuerzas de sujeción, ver K0093 y K0094.

Accesorios:

K0093

K0094

K0101

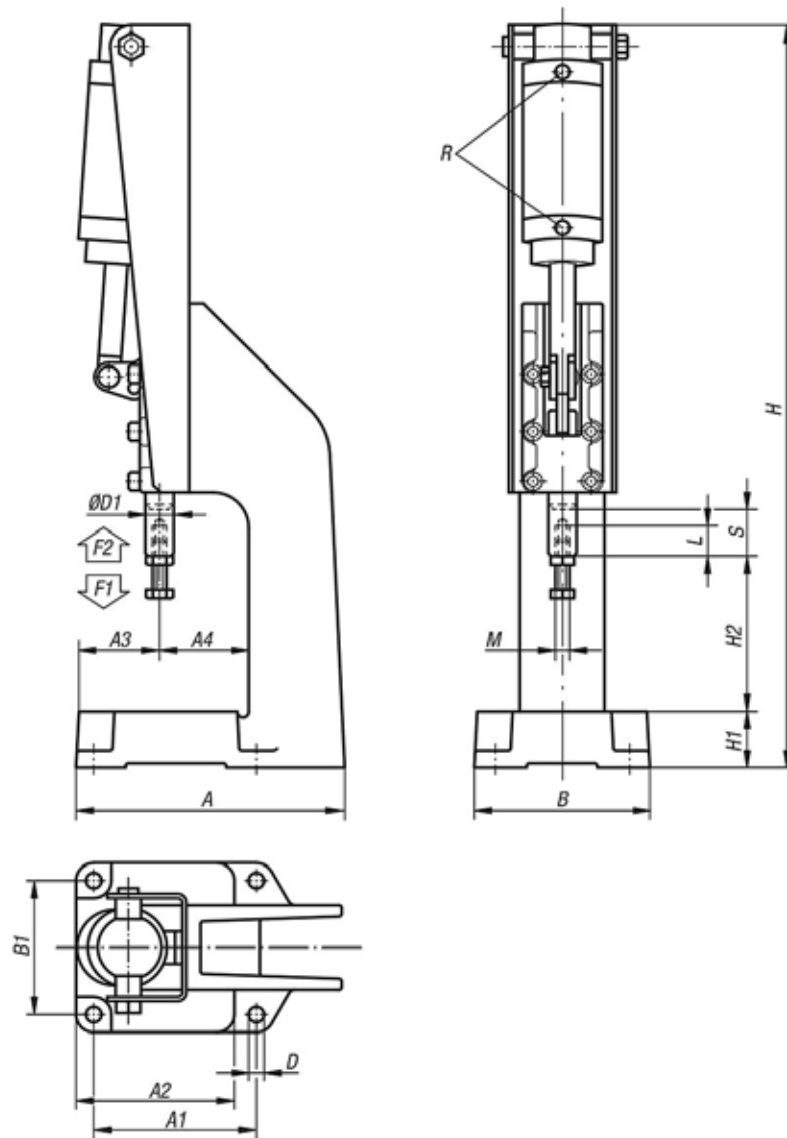
K0102

K0103

K0106

Prensas de palanca articulada versión neumática

Planos



Nuestros productos

Prensas de palanca articulada, versión neumática

Referencia	A	A1	A2	A3	A4	B	B1	D	D1	H	H1	H2	L	M	R	Carrera S	Fuerza de retención F2 N	Presión de servicio bar	Consumo de aire por carrera doble	Número de carreras por min con 6 bar
K0096.0600	150	95	94	48	52	100	80	9	14	432	30	75	30	M8	G1/8	25	6000	2 - 6	0,09 dm ³	60
K0096.1200	192	115	112	57	63	120	95	11	20	575	40	100	40	M10	G1/8	32	12000	2 - 6	0,28 dm ³	50
K0096.2500	238	145	142	71	79	150	125	11	25	748	50	120	60	M12	G1/4	50	25000	2 - 6	0,60 dm ³	45

Referencia	Biela extendida / Fuerza de sujeción F1 N
K0096.0600	5mm/320N, 10mm/430N, 15mm/650N, 20mm/870N, 22mm/1000N, 24mm/1500N,
K0096.1200	5mm/1200N, 10mm/1400N, 15mm/1650N, 20mm/1950N, 25mm/2300N, 27mm/2550N,
K0096.2500	5mm/1400N, 10mm/1600N, 15mm/1750N, 20mm/2000N, 25mm/2100N, 30mm/2450N,